



ДЕРЖАВНІ БУДІВЕЛЬНІ НОРМИ УКРАЇНИ

---

**КУЛЬТУРНО-ВИДОВИЩНІ  
ТА ДОЗВІЛЛЄВІ ЗАКЛАДИ**

**ДБН В.2.2-16:2019**

*Видання офіційне*

Київ  
Міністерство регіонального розвитку, будівництва  
та житлово-комунального господарства України  
2019





ДЕРЖАВНІ БУДІВЕЛЬНІ НОРМИ УКРАЇНИ

---

**КУЛЬТУРНО-ВИДОВИЩНІ  
ТА ДОЗВІЛЛЄВІ ЗАКЛАДИ**

**ДБН В.2.2-16:2019**

*Видання офіційне*

Київ  
Мінрегіон України  
2019

## ПЕРЕДМОВА

РОЗРОБЛЕНО:	Публічне акціонерне товариство "Український зональний науково-дослідний і проектний інститут по цивільному будівництву" (ПАТ "КІЇВЗНДІЕП")
РОЗРОБНИКИ:	<b>В. Куцевич</b> , д-р архіт. (науковий керівник); <b>Б. Губов</b> ; <b>О. Пащенко</b> ; <b>І. Чернядьєва</b> ; <b>В. Бельчиков</b> ; <b>Т. Іокова</b> ; <b>В. Ніжник</b> , канд. техн. наук; <b>Р. Уханський</b> , канд. техн. наук; <b>Л. Філатова</b>
ЗА УЧАСТЮ:	Український науково-дослідний інститут цивільного захисту ( <b>Я. Балло</b> , канд. техн. наук); ДП "Державний науково-дослідний інститут будівельних конструкцій" ( <b>Є. Фаренюк</b> , канд. техн. наук; <b>М. Трохименко</b> ) КНУБА ( <b>О. Сергейчук</b> , д-р техн. наук; <b>Ю. Козак</b> ) ТК 104 "Ліфти, ескалатори та пасажирські конвеєри" ( <b>В. Величко</b> ) "Acoustic Group" ( <b>Є. Фридлиб</b> ) "Sound House Pro ltd" ( <b>А. Гарькавий</b> )
ПОГОДЖЕНО:	Міністерство культури України (лист від 01.03.2019 № 642/9-1/14-19) Міністерство охорони здоров'я України (лист від 07.03.2019 № 26.1-16/431-19/6146) Державна служба України з надзвичайних ситуацій (лист від 12.03.2019 № 01-3806/261)
ВНЕСЕНО:	Департамент з питань проектування об'єктів будівництва, технічного регулювання та науково-технічного розвитку Мінрегіону України
ЗАТВЕРДЖЕНО ТА НАДАНО ЧИННОСТІ:	Наказ Міністерства регіонального розвитку, будівництва та житлово-комунального господарства України № 85 від 26.03.2019 р. з першого числа місяця, що настає через 90 днів з дня їх опублікування в офіційному друкованому виданні Міністерства "Інформаційний бюлетень Міністерства регіонального розвитку, будівництва та житлово-комунального господарства України" (з 2019-11-01)
НА ЗАМІНУ:	ДБН В.2.2-16-2005 "Будинки і споруди. Культурно-видовищні та дозвіллеві заклади"

Мінрегіон України, 2019

Видавець нормативних документів у галузі будівництва  
і промисловості будівельних матеріалів Мінрегіону України  
**Державне підприємство "Укрархбудінформ"**

## ЗМІСТ

	С.	
1	СФЕРА ЗАСТОСУВАННЯ . . . . .	1
2	НОРМАТИВНІ ПОСИЛАННЯ . . . . .	2
3	ТЕРМІНИ ТА ВИЗНАЧЕННЯ ПОНЯТЬ . . . . .	5
4	ЗАГАЛЬНІ ПОЛОЖЕННЯ . . . . .	8
5	ВИМОГИ ДО ЗЕМЕЛЬНИХ ДІЛЯНОК . . . . .	9
6	ОБ'ЄМНО-ПЛАНУВАЛЬНІ РІШЕННЯ . . . . .	10
6.1	Загальні вимоги . . . . .	10
6.2	Приміщення комплексу для глядачів . . . . .	10
6.3	Приміщення демонстраційного комплексу . . . . .	11
6.3.1	Зала для глядачів . . . . .	11
6.3.2	Сцена (естрада) . . . . .	14
6.3.3	Приміщення технологічного забезпечення сцени (естради) . . . . .	16
6.3.4	Приміщення технологічного забезпечення кінопоказу . . . . .	18
6.4	Приміщення, що обслуговують сцену (естраду). Склади . . . . .	20
7	КІНОТЕАТРИ . . . . .	20
7.1	Комплекс для глядачів . . . . .	20
7.2	Приміщення адміністративно-господарські, виробничі та ті, що обслуговують естраду . . . . .	22
8	ТЕАТРИ . . . . .	23
8.1	Комплекс для глядачів . . . . .	23
8.2	Демонстраційний комплекс . . . . .	25
8.2.1	Сцени . . . . .	25
8.2.2	Приміщення, що обслуговують сцену . . . . .	26
8.2.3	Приміщення для художнього і адміністративного керівництва, інженерно-технічного та обслуговуючого персоналу . . . . .	30
8.2.4	Виробничі приміщення . . . . .	32
8.2.5	Приміщення медично-оздоровчого призначення та психологічного розвантаження . . . . .	33
9	КЛУБНІ ЗАКЛАДИ . . . . .	33
9.1	Комплекс для глядачів . . . . .	33
9.2	Демонстраційний комплекс . . . . .	35
9.2.1	Естради і сцени . . . . .	35
9.2.2	Приміщення технологічного забезпечення сцени (естради), приміщення, що обслуговують сцену (естраду), виробничі приміщення . . . . .	36
9.3	Клубний комплекс . . . . .	37
9.3.1	Група приміщень для відпочинку та розваг . . . . .	37
9.3.2	Лекційно-інформаційна група приміщень . . . . .	38
9.3.3	Гуртково-студійна група приміщень . . . . .	39
9.3.4	Група приміщень фізкультурно-оздоровчого призначення . . . . .	39
10	ВИМОГИ ДО МЕХАНІЧНОГО ОПОРУ ТА СТІЙКОСТІ . . . . .	41
11	АКУСТИКА ЗАЛ І ЗАХИСТ ПРИМІЩЕНЬ ВІД ШУМУ . . . . .	42

12	ІНЖЕНЕРНЕ ОБЛАДНАННЯ . . . . .	47
12.1	Водопостачання і каналізація . . . . .	47
12.2	Опалення, вентиляція і кондиціонування повітря . . . . .	47
12.3	Електропостачання, електрообладнання, електроосвітлення . . . . .	49
12.4	Системи зв'язку та сигналізації . . . . .	50
12.5	Ліфти та інші види механічного транспорту . . . . .	52
13	ТЕХНОЛОГІЧНЕ ОБЛАДНАННЯ ТА ПРИСТРОЇ . . . . .	53
14	САНІТАРНО-ГІГІЄНІЧНІ ТА ЕКОЛОГІЧНІ ВИМОГИ . . . . .	55
15	ПОЖЕЖНА БЕЗПЕКА . . . . .	55
16	БЕЗПЕКА ТА ДОСТУПНІСТЬ У ВИКОРИСТАННІ . . . . .	64
17	ДОВГОВІЧНІСТЬ І РЕМОНТОПРИДАТНІСТЬ . . . . .	66
18	ЕНЕРГОЕФЕКТИВНІСТЬ ТА ЕНЕРГОЗБЕРЕЖЕННЯ . . . . .	67
ДОДАТОК А		
	Перелік закладів культури та дозвілля, які розміщуються в міських та сільських населених пунктах . . . . .	69
ДОДАТОК Б		
	Типи взаємозв'язку сцен (естрад) та місць для глядачів у залах . . . . .	70
ДОДАТОК В		
	Розташування місць у залі для глядачів . . . . .	71
ДОДАТОК Г		
	Вимоги до параметрів кіноекрана та зали для глядачів при обладнанні кіноустановкою . . . . .	74
ДОДАТОК Д		
	Розміри та планування приміщення кінопроекційної . . . . .	76
ДОДАТОК Є		
	Склад комплексів та груп приміщень театрів . . . . .	78
ДОДАТОК Ж		
	Склад приміщень технологічного забезпечення та обслуговування сцени (естради) . . . . .	80
ДОДАТОК К		
	Габарити основного технологічного обладнання колосникових сцен . . . . .	82
ДОДАТОК Л		
	Схема колосникової глибинної порталльної сцени . . . . .	83
ДОДАТОК М		
	Схема зали для глядачів з колосниковою глибинною порталльною сценою . . . . .	84
ДОДАТОК Н		
	Схема розміщення приміщень постановочного освітлення сцени . . . . .	85
ДОДАТОК П		
	Склад приміщень і розрахункова кількість відвідувачів функціональних груп приміщень клубного комплексу клубних закладів . . . . .	86
ДОДАТОК Р		
	Склад приміщень медично-оздоровчого призначення та психологічного розвантаження . . . . .	88
ДОДАТОК С		
	Вимоги до звукотехнічного обладнання зал для глядачів . . . . .	89
ДОДАТОК Т		
	Бібліографія . . . . .	91

# ДЕРЖАВНІ БУДІВЕЛЬНІ НОРМИ УКРАЇНИ

---

## КУЛЬТУРНО-ВИДОВИЩНІ ТА ДОЗВІЛЛЄВІ ЗАКЛАДИ

### КУЛЬТУРНО-ЗРЕЛИЩНЫЕ И ДОСУГОВЫЕ УЧРЕЖДЕНИЯ

#### CULTURAL ENTERTAINMENT AND ENTERTAINMENT FACILITIES

---

Чинні від **2019-11-01**

## 1 СФЕРА ЗАСТОСУВАННЯ

Ці будівельні норми поширюються на проектування і будівництво однозальних і багатозальних будівель і споруд закладів культури та дозвілля, окремо розташованих та вбудованих у багатофункціональні центри:

- кінотеатрів цілорічної та сезонної дії;
- театрів;
- клубних закладів.

Ці будівельні норми не поширюються на цирку, нічні клуби, спеціалізовані театри і кінотеатри.

## 2 НОРМАТИВНІ ПОСИЛАННЯ

У цих нормах є посилання на такі нормативно-правові та нормативні акти і нормативні документи:

НПАОП 0.00-1.02-08 Правила будови і безпечної експлуатації ліфтів

НПАОП 40.1-1.32-01 (ДНАОП 0.00-1.32-01) Правила будови електроустановок. Електрообладнання спеціальних установок

ДСП 173-96 Державні санітарні правила планування та забудови населених пунктів

ДБН А.2.2-3:2014 Склад та зміст проектної документації на будівництво

ДБН Б.2.2-5:2011 Благоустрій територій

ДБН Б.2.2-12:2019 Планування та забудова територій

ДБН В.1.1-7:2016 Пожежна безпека об'єктів будівництва. Загальні вимоги

ДБН В.1.1-12:2014 Будівництво у сейсмічних районах України

ДБН В.1.1-24:2009 Захист від небезпечних геологічних процесів. Основні положення проектування

ДБН В.1.1-31:2013 Захист територій, будинків і споруд від шуму

ДБН В.1.1-45:2017 Будівлі і споруди в складних інженерно-геологічних умовах. Загальні положення

ДБН В.1.1-46:2017 Інженерний захист територій, будівель і споруд від зсувів і обвалів. Основні положення

ДБН В.1.2-2:2006 Навантаження і впливи. Норми проектування

ДБН В.1.2-4-2006 Інженерно-технічні заходи цивільного захисту (цивільної оборони)

ДБН В.1.2-6-2008 Основні вимоги до будівель і споруд. Механічний опір та стійкість

ДБН В.1.2-7-2008 Основні вимоги до будівель і споруд. Пожежна безпека

ДБН В.1.2-8-2008 Основні вимоги до будівель і споруд. Безпека життя і здоров'я людини та захист навколишнього природного середовища

ДБН В.1.2-9-2008 Основні вимоги до будівель і споруд. Безпека експлуатації

ДБН В.1.2-10-2008 Основні вимоги до будівель і споруд. Захист від шуму

---

Видання офіційне

ДБН В.1.2-11-2008 Основні вимоги до будівель і споруд. Економія енергії

ДБН В.1.2-14:2018 Загальні принципи забезпечення надійності та конструктивної безпеки будівель і споруд

ДБН В.2.1-10:2018 Основи і фундаменти будівель та споруд. Основні положення

ДБН В.2.2-5-97 Захисні споруди цивільного захисту

ДБН В.2.2-9:2018 Громадські будинки та споруди. Основні положення

ДБН В.2.2-10-2001 Заклади охорони здоров'я

ДБН В.2.2-13-2003 Спортивні та фізкультурно-оздоровчі споруди

ДБН В.2.2-23:2009 Підприємства торгівлі

ДБН В.2.2-24:2019 Висотні будівлі. Основні положення

ДБН В.2.2-25:2009 Підприємства харчування (заклади ресторанного господарства)

ДБН В.2.2-28:2010 Будинки адміністративного та побутового призначення

ДБН В.2.2-40:2018 Інклюзивність будівель і споруд

ДБН В.2.3-15:2007 Автостоянки і гаражі для легкових автомобілів

ДБН В.2.5-20:2018 Газопостачання

ДБН В.2.5-23:2010 Проектування електрообладнання об'єктів цивільного призначення

ДБН В.2.5-24:2012 Електрична кабельна система опалення

ДБН В.2.5-28:2018 Природне і штучне освітлення

ДБН В.2.5-39:2008 Теплові мережі

ДБН В.2.5-56:2014 Системи протипожежного захисту

ДБН В.2.5-64:2012 Внутрішній водопровід та каналізація. Частина 1. Проектування. Частина II. Будівництво

ДБН В.2.5-67:2013 Опалення, вентиляція та кондиціонування

ДБН В.2.5-74:2013 Водопостачання. Зовнішні мережі та споруди. Основні положення проектування

ДБН В.2.5-75:2013 Каналізація. Зовнішні мережі та споруди. Основні положення проектування

ДБН В.2.5-77:2014 Котельні

ДБН В.2.6-31:2016 Теплова ізоляція будівель

ДБН В.2.6-98:2009 Бетонні та залізобетонні конструкції. Основні положення

ДБН В.2.6-161:2017 Дерев'яні конструкції. Основні положення

ДБН В.2.6-162:2010 Кам'яні та армокам'яні конструкції. Основні положення

ДБН В.2.6-163:2010 Сталеві конструкції. Норми проектування, виготовлення і монтажу

ДБН В.2.6-165:2011 Алюмінієві конструкції. Основні положення

ДБН В.2.6-198:2014 Сталеві конструкції. Норми проектування

ДСТУ 4281:2004 Заклади ресторанного господарства. Класифікація

ДСТУ 7246:2011 Дизайн і ергономіка. Сигналізатори звукові немовних повідомлень. Загальні вимоги ергономіки

ДСТУ Б А.2.2-7:2010 Проектування. Розділ інженерно-технічних заходів цивільного захисту (цивільної оборони) у складі проектної документації об'єктів. Основні положення

ДСТУ Б А.2.2-8:2010 Розділ "Енергоефективність" у складі проектної документації об'єктів

ДСТУ Б А.2.2-12:2015 Енергетична ефективність будівель. Метод розрахунку енергоспоживання при опаленні, охолодженні, вентиляції, освітленні та гарячому водопостачанні



ДСТУ Б В.1.2-3:2006 Система забезпечення надійності та безпеки будівельних об'єктів. Прогини і переміщення. Вимоги проектування

ДСТУ Б В.2.5-38:2008 Інженерне обладнання будинків і споруд. Улаштування блискавкозахисту будівель і споруд (IEC 62305:2006, NEQ)

ДСТУ Б В.2.7-70-98 Матеріали будівельні. Метод випробування на розповсюдження полум'я (ГОСТ 30444-97)

ДСТУ Б В.2.5-82:2016 Електробезпека в будівлях і спорудах. Вимоги до захисних заходів від ураження електричним струмом

ДСТУ Б В.2.6-52:2008 Конструкції будинків і споруд. Сходи маршеві, площадки та огороження сталеві. Технічні умови

ДСТУ Б В.2.6-145:2010 Конструкції будинків і споруд. Захист бетонних і залізобетонних конструкцій від корозії. Загальні технічні вимоги (ГОСТ 31384-2008, NEQ)

ДСТУ Б В.2.6-204:2015 Розрахунок і конструювання армоцементних конструкцій будівель та споруд

ДСТУ-Н Б А.2.2-5:2007 Настанова з розроблення та складання енергетичного паспорта будинків при новому будівництві та реконструкції

ДСТУ-Н Б А.2.2-13:2015 Енергетична ефективність будівель. Настанова з проведення енергетичної оцінки будівель

ДСТУ-Н Б В.1.1-32:2013 Настанова з проектування захисту від шуму в приміщеннях засобами звукопоглинання та екранування

ДСТУ-Н Б В.1.1-33:2013 Настанова з розрахунку та проектування захисту від шуму сельбищних територій

ДСТУ-Н Б В.1.1-34:2013 Настанова з розрахунку та проектування звукоізоляції огорожувальних конструкцій житлових і громадських будинків

ДСТУ-Н Б В.1.1-35:2013 Настанова з розрахунку рівнів шуму в приміщеннях і на територіях

ДСТУ-Н Б В.2.2-38:2013 Настанова з улаштування пожежних ліфтів в будинках та спорудах

ДСТУ-Н Б В.2.5-43:2010 Настанова з улаштування систем сонячного теплопостачання в будинках житлового і громадського призначення

ДСТУ EN 81-20:2015 (EN 81-20:2014, IDT) Норми безпеки до конструкції та експлуатації ліфтів. Ліфти для перевезення пасажирів та вантажів. Частина 20. Ліфти пасажирські та вантажопасажирські

ДСТУ EN 81-40:2016 (EN 81-40:2008, IDT) Норми безпеки щодо конструкції та експлуатації ліфтів. Спеціальні ліфти для перевезення осіб та вантажів. Частина 40. Сходові підйомні та похилі підйомні платформи для осіб з обмеженою рухливістю

ДСТУ EN 81-41:2016 (EN 81-41:2010, IDT) Норми безпеки щодо конструкції та експлуатації ліфтів. Спеціальні ліфти для перевезення осіб та вантажів. Частина 41. Вертикальні підйомні платформи, призначені для використання особами з обмеженою рухливістю

ДСТУ EN 81-50:2015 (EN 81-50:2014, IDT) Норми безпеки до конструкції та експлуатації ліфтів. Ліфти для перевезення пасажирів та вантажів. Частина 50. Правила проектування, розрахування та перевіряння компонентів ліфта

ДСТУ EN 81-70:2010 Норми безпеки до конструкції та експлуатації ліфтів. Специфічне використання пасажирських і вантажопасажирських ліфтів. Частина 70. Зручність доступу до ліфтів пасажирів, зокрема осіб з обмеженими фізичними можливостями (EN 81-70:2003, IDT)

ДСТУ EN 81-72:2017 (EN 81-72:2015, IDT) Норми безпеки щодо конструкції та експлуатації ліфтів. Специфічне використання пасажирських і вантажопасажирських ліфтів. Частина 72. Ліфти пожежні

ДСТУ EN 81-82:2017 (EN 81-82:2013, IDT) Норми безпеки щодо конструкції та експлуатації ліфтів. Наявні ліфти. Частина 82. Норми щодо поліпшення доступності наявних ліфтів для осіб, зокрема осіб з обмеженими фізичними можливостями

ДСТУ EN 12845:2016 (EN 12845:2015, IDT) Стационарні системи пожежогасіння. Автоматичні спринклерні системи. Проектування, монтування та технічне обслуговування

ДСТУ EN 1434-6:2017 (EN 1434-6:2015, IDT) Теплोलічильники. Частина 6. Монтаж, введення в експлуатацію, контроль в експлуатації та технічне обслуговування

ДСТУ EN 50131-1:2014 Системи тривожної сигналізації. Системи охоронної сигналізації. Частина 1. Загальні вимоги (EN 50131-1:2006, EN 50131-1:2006/A1:2009, EN 50131-1:2006/IS2:2010, IDT)

ДСТУ EN 50133-2-1:2012 (EN 50133-2-1:2000, IDT) Системи тривожної сигналізації. Системи контролювання доступу охоронного призначення. Частина 2-1. Загальні вимоги до складників системи

ДСТУ EN 62305-1:2012 Захист від блискавки. Частина 1. Загальні принципи (EN 62305-1:2011, IDT)

ДСТУ EN 62305-3:2012 Захист від блискавки. Частина 3. Фізичні руйнування споруд та небезпека для життя людей (EN 62305-3:2011, IDT)

ДСТУ EN 62305-4:2012 Захист від блискавки. Частина 4. Електричні та електронні системи, розташовані в будинках і спорудах (EN 62305-4:2011, IDT)

ДСТУ Б CEN/TS 14816:2013 Стационарні системи пожежогасіння. Дренчерні системи. Проектування, монтування та технічне обслуговування (CEN/TS 14816:2008, IDT)

ДСТУ Б EN 13779:2011 Вентиляція громадських будівель. Вимоги до систем вентиляції та кондиціонування повітря (EN 13779:2007, IDT)

ДСТУ Б EN 15232:2011 Енергоефективність будівель. Вплив автоматизації, моніторингу та управління будівлями (EN 15232:2007, IDT)

ДСТУ Б EN 15251:2011 Розрахункові параметри мікроклімату приміщень для проектування та оцінки енергетичних характеристик будівель по відношенню до якості повітря, теплового комфорту, освітлення та акустики (EN 15251:2007, IDT)

ДСТУ Б EN ISO 7730:2011 Ергономіка теплового середовища. Аналітичне визначення та інтерпретація теплового комфорту на основі розрахунків показників PMV і PPD і критеріїв локального теплового комфорту (EN ISO 7730:2005, IDT).

ДСТУ CEN/TR 12101-5:2016 Системи протидимного захисту. Частина 5. Настанови на базі функціональних рекомендацій та методи розрахування систем димо- та тепловидалення (CEN/TR 12101-5:2005, IDT)

ДСТУ ISO 4190-1-2001 Установка ліфтова (елеваторна). Частина 1. Класи ліфтів I, II, III, VI (ISO 4190-1:1999, IDT)

ДСТУ ISO 4190-2-2001 Установка ліфтова (елеваторна). Частина 2. Ліфти класу IV (ISO 4190-2:2001, IDT)

ДСТУ ISO 4190-3-2001 Установка ліфтова (елеваторна). Частина 3. Ліфти службові класу V (ISO 4190-3:1982, IDT)

ДСТУ ISO 4190-5:2008 Установка ліфтова (елеваторна). Частина 5. Пристрої керування, сигналізації та додаткові пристрої (ISO 4190-5:2006, IDT)

ДСТУ ISO 4190-6-2001 Установка ліфтова (елеваторна). Частина 6. Ліфти пасажирські для встановлення в житлових будинках. Планування і вибір (ISO 4190-6:1984, IDT)

ДСТУ IEC 62305-2:2012 Захист від блискавки. Частина 2. Керування ризиками (IEC 62305-2:2010, IDT)

ПУЕ:2017 Правила улаштування електроустановок

СНиП 3.05.06-85 Електротехнічні пристрої

СНиП 3.05.07-85 Системи автоматизації

ГОСТ 12.1.004-91 ССБТ. Пожарная безопасность. Общие положения (ССПБ. Пожежна безпека. Загальні вимоги)

ГОСТ 16363-98 Средства огнезащитные для древесины. Методы определения огнезащитных свойств (Засоби вогнезахисні для деревини. Методи визначення вогнезахисних властивостей)

ДГН 6.6.1-6.5.001-98 Державні гігієнічні нормативи. Норми радіаційної безпеки України (НРБУ-97)

ГБН В.2.2-34620942-002 Лінійно-кабельні споруди телекомунікацій. Проектування.

### **3 ТЕРМІНИ ТА ВИЗНАЧЕННЯ ПОНЯТЬ**

Нижче подано терміни, вжиті в цих будівельних нормах, та визначення позначених ними понять

#### **3.1 авансцена (просценіум)**

Передня, найближча до глядачів частина сценічного майданчика, що розміщена перед порталом сцени (між рампою і завісою)

#### **3.2 амфітеатр**

Зона зали для глядачів, в якій місця для глядачів розташовуються на сходах, що піднімаються до периферії залу, що розміщується за партером чи збоку від нього, чи в залах без партеру, може починатися зразу від сцени чи оркестрової ями, а також на балконах

#### **3.3 арена**

Ігровий майданчик, що розташований в загальному об'ємі зали для глядачів

#### **3.4 ар'єрсцена**

Задня частина сцени, розташована за основним планшетом сцени, не відгороджена від неї капітальними стінами

#### **3.5 багатозальний кінотеатр**

Багатофункціональна будівля (комплекс), до складу приміщень якої входять декілька (три і більше) зал для кінопоказу з об'єднаним або окремим комплексом для глядачів та кінопроекційним комплексом

#### **3.6 балкон**

Зона зали для глядачів, що розташована протилежно до сцени та по бокових сторонах зали в декілька вертикальних рядів (ярусів)

#### **3.7 вбиральня артистична**

Приміщення, призначене для переодягання, гримування та підготовки артистів до виступів, а також для відпочинку під час антрактів

#### **3.8 вестибюль вхідний**

Приміщення, що розташоване при вході перед розподільним вестибюлем, призначене для приймання потоків глядачів

#### **3.9 вестибюль касовий**

Приміщення, призначене для касових операцій та розташування афіш

#### **3.10 вестибюль розподільний**

Приміщення, розташоване за вхідним вестибюлем, призначене для поділу зустрічних потоків вхідної публіки, що перетинаються, в тому числі потоків глядачів у верхньому одязі і без нього

#### **3.11 відеозала**

Зала, призначена для демонстрації програм, кіно-, відеофільмів

### **3.12 галереї робочі**

Конструкції, розташовані по правому і лівому боках, а також задній стіні сцени та призначені для робочих сцени, що підіймають-опускають декорації, освітлювачів, сценічних механізмів, пультів керування

### **3.13 естрада**

Частина зали для глядачів, призначена для естрадних і концертних виступів, що має портал, куліси і не передбачає швидкої зміни попланних підвісних декорацій, а також може мати завісу та малу сценічну коробку

### **3.14 кармани сценічні**

Приміщення для зберігання й динамічного монтування-зміни декорацій поточного спектаклю, накопичення артистів, що з'єднуються прорізами в стінах з основною ігровою частиною сцени

### **3.15 кінопроекційна**

Приміщення, призначене для розташування стаціонарних кінопроекторів

### **3.16 клубний заклад**

Багатофункціональний заклад культури [10], призначений для проведення дозвілля та аматорської творчості у житловій групі, кварталі (мікрорайоні) міста, селища, сільського поселення, діяльність якого спрямована на створення, розповсюдження та популяризацію культурних надбань

### **3.17 колосниковий настил**

Перекриття над ігровим майданчиком сцени з ар'єрсценою, яке виготовлене у вигляді спеціальних дерев'яних решіток та призначене для прокладання тросів від штанкетів до штанкетного майданчика, обладнаного блочними пристроями, і забезпечує підйом та спуск декорацій, освітлювальної арматури та підйом завіси

### **3.18 коробка сценічна**

Багаторівневий об'єм, відокремлений від зали для глядачів аркою порталною; включає трюм сцени, планшет сцени, ар'єрсцену, бічні кишені сцени

### **3.19 кулуар**

Проміжний простір (зала чи коридор), що прилягає до зали для глядачів і забезпечує доступ в різні частини зали для глядачів з фойє, буфету та вестибюлю

### **3.20 лінія сцени червона**

Лінія, що відокремлює сцену від авансцени в площині внутрішньої поверхні (зі сторони сцени) порталної стіни, та відповідає передній площині протипожежної завіси

### **3.21 майданчик основний ігровий**

Частина сцени, що обмежена червоною лінією і ар'єрсценою та призначена для гри акторів і розташування декорацій

### **3.22 мегаплекс**

Багатозальний кінотеатр (комплекс), до складу приміщень якого входять декілька (шість і більше) зал кінопоказу та розширений склад приміщень супутнього призначення (дозвілля, харчування і розваги)

### **3.23 мультиплекс**

Багатозальний кінотеатр (комплекс), до складу приміщень якого входять декілька (від трьох до п'яти) зал кінопоказу та розширений склад приміщень супутнього призначення (дозвілля, харчування і розваги)

### **3.24 надколосниковий простір**

Простір, що знаходиться над колосниковим настилом

**3.25 партер**

Основна зона зали для глядачів, рівно або похило розташована у просторі між сценою або оркестровою ямою і протилежною стіною чи амфітеатром

**3.26 планшет сцени**

Спеціальна підлога ігрового майданчика основної частини сцени

**3.27 портал**

Проріз у стіні, що відокремлює сцену від зали для глядачів

**3.28 портал ігровий**

Частина архітектурного (будівельного) порталу, зменшена за рахунок передніх бокових куліс

**3.29 постановочне освітлення**

Освітлення, призначене для світлового оформлення театральних постановок, концертів, естрадних та циркових вистав

**3.30 рампа**

Невеликий бар'єр на передній частині сцени, який приховує від публіки освітлювальну апаратуру

**3.31 рирпроекційна**

Приміщення, в якому розміщується освітлювальне обладнання для здійснення проекції декорацій на просвіток, що розміщується за сценою чи ар'єрсценою

**3.32 світлоапаратна**

Приміщення, в якому розміщуються пульти та апаратура для автоматичного керування світлом на сцені

**3.33 світлопроекційна**

Приміщення, в якому розміщуються прожектори та проекційна апаратура

**3.34 сейф згорнутих декорацій**

Склад згорнутих м'яких декорацій, призначений для зберігання живописних фонових декорацій (зокрема панорам, горизонтів, задників), згорнутих у скатки, та розташовується під сценою або ар'єрсценою. Касетний різновид сейфа згорнутих декорацій являє собою металеву просторову конструкцію з полицями, що піднімається за допомогою лебідки із шахти сейфа

**3.35 спеціалізований кінотеатр**

Кінотеатр з такими видами кінопроекції: широкоформатна, кінопанорама, циркорама, сферична, стерео, а також кінодром, дитячий

**3.36 спеціалізований театр**

Театр із демонстраційним комплексом або комплексом для глядачів, до яких відносяться театри багатожанрові, гастрольні, ляльок (верхових та маріонеткових), пантоміми, звірів, аква-театри, а також дитячі, кабаре, зелені театри тощо

**3.37 сцена**

Спеціально обладнана частина будівлі, призначена для показу спектаклів різноманітних жанрів

**3.38 сцена верхня**

Частина сценічної коробки, що знаходиться вище дзеркала сцени та обмежується зверху колосниковою решіткою, обладнується робочими галереями та перехідними містками, що слугують для розташування навісних декорацій, приладів верхнього освітлення, різних сценічних механізмів

**3.39 сценічний підйом**

Механізм, призначений для підйому та спускання декорацій, софітів, завіс та іншого сценічного обладнання

### **3.40 технічні апаратні**

Приміщення, у яких розміщуються освітлювальні та проєкційні прилади, пристрої керування постановочним освітленням і зв'язком, електроакустичні та кінотехнологічні пристрої та інші механізми

### **3.41 трюм**

Приміщення для нижньої механізації сцени, що знаходиться під її планшетом, що може бути одноярусним та багатоярусним

### **3.42 фойє**

Приміщення, призначене для перебування глядачів в очікуванні кіносеансу, спектаклю, концерту та відпочинку під час антракту

### **3.43 фойє оркестру**

Приміщення, призначене для оркестрантів при очікуванні та проході до місця виступу

### **3.44 центр культури та дозвілля**

Багатофункціональна будівля клубного закладу, призначена для проведення дозвілля всіх соціальних груп населення з наданням їм різноманітних можливостей активної творчої аматорської участі без спеціальної підготовки і відбору, а також театральнo-концертної діяльності в спеціально обладнаних залах із комплексом приміщень обслуговування

### **3.45 яма оркестрова**

Відкрите зверху заглиблене приміщення перед авансеною, призначене для розміщення оркестру і дирижера, що супроводжують спектакль.

## **4 ЗАГАЛЬНІ ПОЛОЖЕННЯ**

**4.1** Рекомендований перелік закладів культури та дозвілля, які розміщуються в міських та сільських населених пунктах, їх місткість наведені у додатку А.

**4.2** Місткість будівель кінотеатрів і театрів визначається кількістю місць у залах для глядачів, а місткість будівель клубних закладів визначається двома показниками: кількістю місць у залах для глядачів і кількістю відвідувачів клубної частини.

**4.3** Допускається проєктувати кінотеатри та концертні зали з універсальними залами для глядачів, призначеними для демонстрації кінофільмів, проведення концертів і громадських заходів (зборів, лекцій, конференцій, симпозіумів).

Необхідність включення до складу будівель закладів культури та дозвілля додаткових функцій (наприклад, можливість проведення в них громадських заходів) визначається завданням на проєктування.

**4.4** Театральнo-видовищні будівлі допускається поєднувати з кінотеатрами, театрами і концертними залами сезонного функціонування.

**4.5** Будівлі закладів культури та дозвілля за рівнем комфорту слід поділяти на три групи: 1 – високий, 2 – середній, 3 – стандартний, відповідно з якими визначаються вимоги до складу і параметрів приміщень, переліку послуг, оснащення технологічним обладнанням згідно з таблицями та додатками.

1 рівень комфорту можливо застосовувати у закладах загальнодержавного рівня [1], як таких, що окремо розташовані, так і у складі багатофункціональних комплексів.

2 рівень комфорту можливо застосовувати у закладах місцевого рівня [1] мікрорайонів міст, сільських центрів обслуговування груп поселень, об'єднаних територіальних громад.

3 рівень комфорту рекомендується застосовувати у сільських закладах, закладах безперервного кінопоказу в місцях інтенсивного пішохідного потоку, в транспортних вузлах, вокзалах, аеропортах тощо.

**4.6** Для проєктування нового будівництва та реконструкції будівель культурно-видовищних та дозвіллевих закладів необхідно враховувати вимоги щодо забезпечення пересування осіб з

інвалідністю та маломобільних груп населення і доступності для них усіх приміщень згідно з ДБН В.2.2-40.

**4.7** Проектування вбудованих культурно-видовищних та дозвіллевих закладів у висотних багатофункціональних центрах слід здійснювати з урахуванням вимог ДБН В.2.2-24.

**4.8** Підземні споруди (приміщення) культурно-видовищних та дозвіллевих закладів проектуються як споруди подвійного призначення або захисні споруди цивільного захисту відповідно до вимог Кодексу цивільного захисту України, ДБН В.1.2-4 та ДБН В.2.2-5.

Проектування захисних споруд цивільного захисту, за винятком тих що повинні бути у постійній готовності до використання за призначенням, здійснюється з урахуванням використання таких споруд у мирний час для господарських, культурних і побутових потреб.

Під час проектування споруд подвійного призначення та захисних споруд цивільного захисту враховуються вимоги ДБН В.2.2-40 щодо доступності та передбачення у таких спорудах не менше 10 % місць для осіб з інвалідністю та інших маломобільних груп населення.

## 5 ВИМОГИ ДО ЗЕМЕЛЬНИХ ДІЛЯНОК

**5.1** Розміщення, розмір та склад земельних ділянок кінотеатрів, театрів, клубних закладів визначаються згідно з вимогами ДБН Б.2.2-12 з урахуванням ДСП 173, ДГН 6.6.1-6.5.001 і вимог цього розділу.

Розміри ділянок слід приймати з розрахунку:

- для кінотеатрів – 3 – 5 м<sup>2</sup> на одне місце у залі для глядачів;
- для клубних закладів – 7 – 12 м<sup>2</sup> на одного відвідувача.

Вибір і розмір земельної ділянки театру визначається завданням на проектування на основі передпроектних досліджень згідно з вимогами ДБН А.2.2-3, ДБН В.1.2-14, ДБН В.2.1-10.

**5.2** На земельній ділянці кінотеатру, театру, клубного закладу слід передбачати:

- майданчики перед входами і виходами (із розрахунку на одне місце в залі – 0,3 м<sup>2</sup>, для сезонних кінотеатрів і театрів – 0,35 м<sup>2</sup>);
- місце для реклами, афіш та малі архітектурні форми;
- зелені насадження, майданчики для стоянок автомобілів, господарське подвір'я згідно з вимогами ДБН Б.2.2-5.

Залежно від профілю закладу можливе розміщення сезонних споруд для клубної роботи і рекреації, майданчиків для спортивних ігор, дитячих майданчиків і відкритих майданчиків музейної експозиції.

Слід передбачати упорядковані пішохідні зв'язки з прилеглими до території закладів об'єктами міського обслуговування та зупинками громадського транспорту.

**5.3** У господарську зону театрів, клубів, центрів дозвілля слід включати зону завантаження-розвантаження громіздких великогабаритних декорацій спеціальним автотранспортом.

До місць завантаження складів декорацій слід передбачати під'їзди, а біля них організувати розвантажувальні майданчики завширшки не менше 4,5 м, довжиною не менше 8 м. За відповідного об'ємно-планувального рішення будівлі розвантажувальний майданчик може бути розташований під стилобатом чи всередині будівлі. Не дозволяється влаштовувати майданчики для відкритого зберігання декорацій, іншого театрального, концертного майна та матеріалів у місцях розташування оглядових колодязів, підземних комунікацій.

Господарську зону слід ізолювати від зони для відвідувачів. Площу господарської зони приймають за завданням на проектування.

**5.4** Завантаження підприємств громадського харчування та інших вбудованих у заклади культури та дозвілля об'єктів обслуговування слід передбачати з боку господарської зони, за умови передбачення господарського під'їзду і розвантажувального майданчика (можливе суміщення з зоною завантаження-розвантаження складів декорацій) та сміттєзбірника.

**5.5** Місткість автостоянок слід приймати із розрахунку не менше одного машино-місця на 7 місць для глядачів закладів 1-го рівня комфорту; на 10 місць для глядачів закладів 2-го рівня комфорту; на 12 місць для глядачів закладів 3-го рівня комфорту.

Стоянки для транспортних засобів співробітників закладів слід приймати із розрахунку одне машино-місце на 10 співробітників.

Для розміщення транспортних засобів відвідувачів рекомендується використовувати багато-рівневі паркінги із ефективним багатопогоновим плануванням, враховуючи додаткову кількість транспортних засобів у разі прем'єрних показів вистав.

**5.6** На відкритій автостоянці та підземному паркінгу повинні бути передбачені спеціальні місця для осіб з інвалідністю згідно з вимогами ДБН В.2.2-40, ДБН В.2.3-15.

Габарити та облаштування паркувальних місць слід визначати згідно з вимогами ДБН В.2.2-40, ДБН В.2.3-15.

Спеціальні пристрої (пандуси, поручні), засоби безпеки та орієнтування маломобільних груп населення на ділянці слід передбачати згідно з вимогами ДБН В.2.2-40.

**5.7** В умовах обмеженої міської забудови можливе зменшення розмірів ділянки за рахунок скорочення майданчиків перед входами і виходами на 15 – 20 % та зменшення складу зон ділянки за рахунок господарської, в тому числі при її розташуванні на підземному рівні.

**5.8** Допускається розташовувати автостоянки індивідуального транспорту за межами земельної ділянки закладу культури та дозвілля за умови, що відстань від неї до будівлі закладу не перевищуватиме 300 м.

**5.9** Навколо будівель і споруд слід передбачати проїзди для пожежних машин завширшки не менше 4 м; в кінці тупикових проїздів слід передбачати майданчики для розвороту розміром не менше 12 м × 12 м.

## **6 ОБ'ЄМНО-ПЛАНУВАЛЬНІ РІШЕННЯ**

### **6.1 Загальні вимоги**

**6.1.1** Приміщення будівель кінотеатрів, театрів, клубних закладів поділяються на функціональні комплекси і групи приміщень, об'єднаних нерозривними технологічними зв'язками:

- приміщення комплексу для глядачів;
- приміщення демонстраційного комплексу: зала для глядачів, сцена (естрада), приміщення технологічного забезпечення сцени (естради), приміщення технологічного забезпечення кінопоказу;
- приміщення, що обслуговують сцену (естраду): приміщення для творчого і технічного персоналу, склади;
- адміністративно-господарські приміщення;
- виробничі приміщення;
- приміщення клубного комплексу: для відпочинку і розваг, лекційно-інформаційні, гуртково-студійні, аматорські, фізкультурно-оздоровчого призначення.

Склад комплексів і груп приміщень театрів приймається відповідно до додатка Є.

### **6.2 Приміщення комплексу для глядачів**

**6.2.1** Площі приміщень комплексу для глядачів кінотеатрів, театрів, клубних закладів визначаються відповідно до функціонального призначення кожного закладу (див. кінотеатри – 7.1.1 – 7.1.3 та таблицю 8, театри – 8.1.1 – 8.1.3 та таблицю 10, клубні заклади – таблицю 24).

Кількість місць для осіб з інвалідністю, які пересуваються на кріслах колісних, в залах для глядачів слід визначати з розрахунку 1 – 1,5 % від загальної місткості, але не менше двох місць.

При проектуванні вестибюлів і гардеробних будівель і споруд закладів культури та дозвілля повинні бути передбачені місця для людей, що супроводжують осіб з інвалідністю, які пересуваються на кріслах колісних.



### 6.3 Приміщення демонстраційного комплексу

#### 6.3.1 Зала для глядачів

6.3.1.1 Площі зал для глядачів у залежності від рівня комфорту слід визначати за питомими показниками (м<sup>2</sup> на одного глядача) таблиці 1.

Площу зали для глядачів (включаючи балкони, ложі, бельетажі і яруси) слід визначати в межах огорожувальних конструкцій: для кінотеатрів – включаючи естраду; для театрів, клубів, центрів дозвілля – до передньої межі естради (сцени, авансцени або бар'єра оркестрової ями).

Таблиця 1

Рівень комфорту	Театральні зали, м <sup>2</sup>		Заклади кінопоказу, м <sup>2</sup>			Клубні заклади, м <sup>2</sup>			
	камерні та малі	інші	кіно-театри цілорічної дії	кіно-театри сезонної дії	об'єкти кінопоказу індивідуального призначення (кіноресторан, відеокабіни тощо)	концертні зали	театрально-концертні зали	з універсальними концертно-танцювальними залами	з кіно-концертними залами
1	1,0	0,8	1,3	0,9	2,5	0,8	0,8	1,6	1,2
2	0,9	0,7	1,1	0,9	2,25	0,6	0,7	1,3	1,1
3	0,8	0,7	1,0	0,9	2,0	0,6	0,65	1,0	1,0

6.3.1.2 Розташування місць у залах для глядачів кінотеатрів, театрів, клубних закладів слід проектувати згідно з додатком В та, обумовленими функціональними процесами в залах, типами об'ємно-планувального взаємозв'язку місць для глядачів та сценою (естрадою) – додаток Б:

- зала з традиційною глибинною колосниковою сценою (в т.ч. трьохпортальним);
- зала з традиційною естрадою;
- зала з трибічною сценою, в т.ч. античного типу;
- зала зі сценою-ареною чи рингом;
- зала з панорамною сценою та сценічною коробкою;
- зала з панорамною сценою без сценічної коробки;
- зала з кільцевою сценою;
- зала з кількома диференційованими сценічними майданчиками;
- зала зі сценою у вигляді системи рухливих взаємозамінних сценічних планшетів з рухом по горизонталі та вертикалі в межах глибинної сцени-коробки з трюмом.

6.3.1.3 Розрахункові параметри зали для глядачів слід визначати згідно з таблицею 2.

Таблиця 2

Найменування параметра	Розрахункові значення, м, не менше, в залежності від рівня комфорту			Додаткові вказівки (довжина вимірюється по осі зали до спинки сидіння останнього ряду)
	1	2	3	
Довжина зали для глядачів, не більше:				
– у мовних залах	15	20	25	Від червоної лінії сцени <sup>1)</sup>
– у музичних залах з природною акустикою	20 <sup>2)</sup>	30	32	Від червоної лінії сцени <sup>1)</sup>
– у концертних залах зі звукопосиленням	40	40	50	Від червоної лінії сцени <sup>1)</sup>

Кінець таблиці 2

Найменування параметра	Розрахункові значення, м, не менше, в залежності від рівня комфорту			Додаткові вказівки (довжина вимірюється по осі зали до спинки сидіння останнього ряду)
	1	2	3	
– у кінозалах цілорічного використання	45	45	45	Від екрана
– у кінозалах сезонного використання	60	60	60	Від екрана
Перевищення променя зору глядача над головою того, що сидить попереду, не менше <sup>3)</sup> :				Промені зору спрямовуються по якнайкоротшій відстані на червону лінію сцени <sup>1)</sup>
– у передніх рядах (20 % загальної кількості рядів)	0,10	0,08	0,06	
– у середніх рядах (основний масив)	0,12	0,12	0,12	
– у задніх рядах (20 % загального числа рядів)	0,15	0,14	0,12	
– над бар'єром балкона	0,12 <sup>4)</sup>	0,12 <sup>4)</sup>	0,12 <sup>4)</sup>	

1) Вимоги поширюються тільки на традиційну глибинну порталну сцену і не поширюються на трибичну, сцену-арену та інші нетрадиційні типи сцен

2) Показники можуть бути збільшені до 27 за завданням на проектування

3) При реконструкції значення показників можуть бути змінені в залежності від конкретних умов

4) Показники можуть бути зменшені до 0,10 за завданням на проектування.

### 6.3.1.4 Зони видимості в залах для глядачів слід приймати згідно з таблицею 3.

Таблиця 3

Найменування параметра	Розрахункові величини, град.	Примітки
Горизонтальний обмежувальний кут розташування місць для глядачів (не більше):		Утворюється променями, що проводяться з точки, що розташовується на осі сцени, через бокові межі будівельного порталу
– театри	30 <sup>1)</sup>	
– естради	60	
– кінотеатри	45	
Вертикальний обмежувальний кут розташування місць для глядачів (не більше):	0,4 0,45	Утворюється променями зору, що проводяться від очей глядача <sup>2)</sup> через середину червоної лінії сцени
театри та концертні зали:		
– для місць по осі зали	26	
– для найближчих до сцени бокових місць	40	
кінотеатри:		Утворюється променями вище та нижче від нормалі в центрі екрана
– для місць по осі зали зі звичайним екраном	30	
– для місць по осі зали з широкоформатним екраном	22	
– для місць по осі зали з широкоекранним екраном	20	

1) Допускається збільшення до 35 %.

2) Висота очей глядача над рівнем підлоги приймається:  
1,15 м – в театрах;  
1,2 м – в кінотеатрах.

**6.3.1.5** Вимоги до параметрів кіноекрана та зали для глядачів при обладнанні кіноустановкою наведені у додатку Г.

**6.3.1.6** Висота зали для глядачів, а також лекційної зали (аудиторії), обладнаних кіноустановками, визначається розрахунком залежно від призначення зали (аудиторії) і відповідних технологічних вимог.

У залі для глядачів за наявності ярусів чи балконів з кількістю рядів не більше трьох відстань від підлоги місць для глядачів до низу конструкцій, розташованих вище ярусів, балконів чи стелі зали для глядачів, слід приймати не менше 2,5 м\*, а при більшій кількості рядів – не менше 3 м. Висота бар'єрів балконів повинна бути не менше 0,9 м\*\*. На бар'єрах слід передбачати пристосування, що запобігають падінню предметів з висоти.

**6.3.1.7** Зали для глядачів слід проектувати з урахуванням встановлення в них крісел з відкидними сидіннями.

У сезонних кінотеатрах, клубних закладах із залами для глядачів місткістю не більше 200 місць, а також у ложах та на балконах глибиною не більше двох рядів допускається встановлювати стільці або лави зі спинками.

**6.3.1.8** Ширину крісел (між осями підлокітників) слід приймати не менше 0,52 м, ширину стільців і лав – не менше 0,45 м. Глибина крісел, стільців і лав повинна забезпечувати ширину проходів між рядами не менше 0,45 м. Спецкрісла в базовій комплектації з підсклянниками в підлокітниках для попкорну і напоїв та динамічні спецкрісла на рухливих платформах для спецефектів слід передбачати за завданням на проектування.

**6.3.1.9** Параметри місць для глядачів у залах та кількість безперервно установлених місць у ряді слід приймати за таблицею 4.

**Таблиця 4**

Рівень комфорту	Розміри крісел по осі підлокітників, м, не менше	Відстань між спинками крісел (глибина ряду), м, не менше	Ширина, м, не менше		Кількість місць у ряду, установлених безперервно, не менше	
			проходу в ряду	місць в осях підлокітників	при однобічному виході	при двобічному виході
<b>1</b>	0,58	1,1	0,55	від 0,58	6	12
<b>2</b>	0,56	1,0	0,50	0,56	16	30
<b>3</b>	0,52	0,85 <sup>1)</sup>	0,45	0,52	26	50

<sup>1)</sup> Відстань між спинками стільців чи лав (глибина ряду) – не менше 0,85 м; а у кінотеатрах – не менше 1,0-1,05-1,1 м (відповідно 3-2-1 рівні комфорту)

У разі перепаду висот сусідніх рядів більше 0,25 м між рядами слід встановлювати огорожу. Висота огорожі визначається, виходячи з побудови профілю зали, але не нижче 0,7 м.

**6.3.1.10** Відстань між передньою межею естради (сцени, авансцени чи бар'єру оркестрової ями) та спинками крісел першого ряду місць для глядачів і ширину проходів у залах для глядачів різного ступеня комфортності слід приймати згідно з таблицею 5.

\* За винятком лож та ярусів, які знаходяться в одному рівні з приміщенням фронтального освітлення сцени, висота яких визначається розрахунком та технологічними вимогами.

\*\* У разі додержання умов видимості.

Таблиця 5

Рівень комфорту	Відстань між межею сцени (бар'єром оркестрової ями) і спинками крісел першого ряду, м, не менше, при місткості зали для глядачів		Ширина проходів у залі, м, не менше
	до 300 місць	301 та більше місць	
<b>1</b>	2,0	2,5	1,5
<b>2</b>	1,5	2,0	1,35
<b>3</b>	1,2	1,5	1,0

Відстань між кіноекраном та спинками крісел першого ряду місць зали для глядачів не повинна бути меншою ніж висота екрана.

**6.3.1.11** Висоту рівня планшета естради (сцени, авансцени) над рівнем підлоги першого ряду місць для глядачів слід передбачати не більше 1 м, а в залах для глядачів місткістю до 500 місць – не більше 0,8 м (з горизонтальною підлогою – не більше 1,1 м).

**6.3.1.12** У залах для глядачів уклон підлоги (пандуса) слід приймати не більше допустимого згідно з ДБН В.2.2-40. У разі влаштування в проходах східців висоту підйому сходинок слід приймати не більше 0,15 м.

**6.3.1.13** Крісла, стільці, лави чи їх ланки в залах для глядачів (крім балконів і лож місткістю до 12 місць) слід передбачати з пристосуванням для кріплення до підлоги.

За місткості зал не більше 200 місць (за винятком зал для глядачів у кінотеатрах) допускається передбачати встановлення крісел, стільців і лав чи їх ланок без кріплення до підлоги, але з забезпеченням пристосувань, що запобігають їх перекиданню.

**6.3.1.14** У залах для глядачів і лекційних залах місткістю більше 50 осіб, обладнаних фіксованими сидячими місцями, необхідно передбачати не менше 4 % крісел із вмонтованими системами індивідуального прослуховування. Ці місця слід розташовувати в зоні комфортної видимості.

**6.3.1.15** У залах для глядачів з динамічними кріслами 5d моделей (для досягнення яскравих спецефектів під час демонстрації 3 7D фільмів) та в залах підвищеної комфортності габарити крісел, відстані між спинками крісел (глибина ряду) та кількість місць у ряду визначається завданням на проектування для забезпечення технологій сучасного кінопоказу.

**6.3.1.16** Місця для осіб з інвалідністю, які пересуваються на кріслах колісних, слід передбачати в першому або останньому рядах партеру або ложі і розміщувати на плоскій ділянці підлоги.

### **6.3.2 Сцена (естрада)**

**6.3.2.1** Види і розміри естрад та глибинних колосникових сцен слід приймати згідно з таблицею 6.

Залежно від розміщення ігрового простору та обладнання сцени поділяються на такі типи: глибинна колосникова, панорамна, трьохпортальна, кільцева, центральна, дисперсна, сцена, що трансформується, а також різноманітні поєднання цих різновидів.

Розвинутий тип глибинної колосникової сцени слід проектувати з власне сцени, авансцени (просценіуму), ар'єрсцени, сценічних карманів і сценічної коробки з робочими галереями та колосниками.

Ширина театральної сцени повинна бути вдвічі більше ширини порталу.

Схема зали для глядачів з колосниковою глибинною портальною сценою наведена в додатку М.

Проектування інших видів естрад і сцен (трибічна, панорамна, центральна, арена, ринг) слід виконувати за завданням на проектування. Типи взаємозв'язку сцен (естрад) та місць для глядачів у залах наведені в додатку Б.

Таблиця 6

Вид естради або сцени	Основні параметри, м, не менше											
	сцени, естради			будівельного порталу (ігрового порталу)		авансцени	ар'єрсцени			кармана		
	ширина	глибина	висота	ширина <sup>1)</sup>	висота <sup>1)</sup>	глибина <sup>2)</sup>	ширина	глибина <sup>3)</sup>	висота	ширина <sup>3)</sup>	глибина <sup>3)</sup>	висота
<b>ЕСТРАДА</b>												
Е-1	9	6	5,5	–	–	–	–	–	–	–	–	–
Е-2	12	7,5	6	8,5	5	1,5	–	–	–	–	–	–
Е-4	18	12	9	12	6,5	1,5	–	–	–	–	–	–
Е-5	21	12	9	14	7,5	1,5	–	–	–	–	–	–
Е-6	24	15	11	16	9	1,5	–	–	–	–	–	–
<b>СЦЕНА</b>												
С-1	12	7,5	10,5	8,5 (6)	5 (4,5)	1,5	–	–	–	–	–	–
С-2	15	7,5	11,5	10,5 (6)	5,5 (4,5)	1,5	–	–	–	–	–	–
С-3	18	9	12,5	13 (6)	6,5 (4,5)	1,5	–	–	–	–	–	–
С-4	18	12	18	8 (7)	5,5 (5)	1,8	12	3	8,5	6	12	6,5
С-5	21	12	16	14 (8)	7,5 (5,5)	1,5	–	–	–	–	–	–
С-6	21	15	20	10 (8)	6,5 (5,5)	1,8	15	6	11	7,5	12	7,5
С-7	24	18	22	12 (10)	7,5 (6,5)	1,8	18	6	12	9	15	8,5
С-8	27	21	24	14 (12)	8,5 (7,5)	1,8	21	9	13,5	12	18	9,5
С-9	30	21	26	16 (14)	9,5 (8,5)	1,8	24	6	15	12	21	10,5
<p><sup>1)</sup> Ширину будівельного порталу для сцен С-4, С-6 С-9 допускається збільшувати на 1 5 м, висоту будівельного порталу – на 0,5 2,5 м, визначаючи проміжні величини допусків у прямій залежності від розмірів сцени.</p> <p><sup>2)</sup> При збільшенні глибини авансцени допускається відповідно зменшити глибину сцени, але не більше ніж на 0,25 вказаної величини.</p> <p><sup>3)</sup> При влаштуванні відкатного круга глибина ар'єрсцени та розміри карманів визначаються в проекті.</p> <p><b>Примітка 1.</b> Розміри (у плані) естрад, сцен, ар'єрсцен і карманів вказані в осях будівельних конструкцій, авансцени – від внутрішнього краю прорізу оркестрової ями або передньої кромки авансцени до червоної лінії сцени (естради).</p> <p><b>Примітка 2.</b> Висоту естрад слід приймати від рівня планшета до стелі (технологічного обладнання).</p> <p><b>Примітка 3.</b> Висоту сцен слід приймати від рівня планшета до верху колосникового настилу, висоту карманів – від підлоги до підлоги розташованого вище поверху, висоту ар'єрсцени – від рівня планшета до низу перекриття. Вказана висота ар'єрсцени приймається за наявності над нею колосникового настилу.</p>												

**6.3.2.2** Колосниковий настил слід розташовувати перпендикулярно до порталу сцени із зазорами між колосниками не більше 0,05 м.

Висоту над колосниковим настилом у просвіті слід приймати не менше:

- для сцен:
 

С-1 С-3, С-5	2,0 м
С-4, С-6 С-9	2,4 м
- при похилому покритті в низькій частині сцен:
 

С-1 С-3, С-5	1,5 м
С-4, С-6 С-9	1,8 м
- ар'єрсцени 1,6 м.

**6.3.2.3** Вздовж бічних і задньої стін сцени слід передбачати яруси робочих галерей. Нижню галерею рекомендується розташовувати не менше ніж на 1 м вище будівельного порталу, але не нижче верху прорізу ар'єрсцени плюс 0,5 м.

Відстань між ярусами робочих галерей від підлоги до підлоги слід приймати від 2,5 м до 3 м за всією висотою сцени. Ширину (у просвіті) робочих галерей, розташованих на бічних стінах, слід приймати: при встановленні електроприводів підйомів на галереях – не менше 2,8 м; при встановленні електроприводів за межами сценічної коробки, при ручному приводі підйомів і на освітлювальних галереях – 1,5 – 1,8 м. Ширину робочих галерей (обхідних містків) на задній стіні сцени слід приймати не менше 0,8 м.

Між бічними робочими галереями допускається передбачати перехідні містки завширшки не менше 0,6 м.

Робочі галереї та перехідні містки повинні мати суцільний настил, огорожу заввишки не менше 1,2 м і відбійний брус заввишки не менше 0,15 м.

**6.3.2.4** Висоту прорізу з ар'єрсцени на сцену слід приймати більше висоти будівельного порталу на 0,5 – 2,5 м, визначаючи проміжні величини в прямій залежності від розміру сцени. Висоту прорізу з кармана на сцену слід приймати для сцен С-4, С-6 і С-7 не менше ніж на 0,5 м більше висоти будівельного порталу, а для сцен С-8 і С-9 – не менше за величини, що дорівнює його висоті.

**6.3.2.5** У разі горизонтального розташування планшета сцени планшети авансцени, ар'єрсцени та підлоги карманів слід проектувати в одному рівні з ним, а в разі похилого планшета сцени – за завданням на проектування.

**6.3.2.6** Під планшетом сцен С-4, С-6 – С-9 слід, а сцен С-1 – С-3 і С-5 допускається передбачати трюм з розмірами в плані, що дорівнюють розмірам сцен, за таблицею 6.

Висоту поверху трюму до низу конструкцій, що видаються, слід приймати не менше 1,9 м.

При влаштуванні барабанного круга, підйомно-опускних площадок та іншого сценічного обладнання кількість поверхів трюму визначається в проекті. В інших випадках трюм слід проектувати одноповерховим, як у випадку застосування накладного планшетного обладнання, врізного поворотного круга, круга з кільцем (кільцями), так і за відсутності подібного обладнання.

У трюмі допускається розташування сейфа м'яких згорнутих декорацій, щитову сцени, кабінку суфлера.

**6.3.2.7** Оркестрову яму слід проектувати для сцен С-4, С-6 – С-9, для сцен С-1 – С-3, С-5 і естрад – за завданням на проектування. При цьому слід передбачати можливість перекриття прорізу оркестрової ями. Допускається трансформація бар'єра, що її огорожує, і підлоги. В оперних театрах можливе розташування оркестрової ями на підйомно-опускній платформі.

**6.3.2.8** Авансцена проектується опуклою в залу, прямолінійною або такою, що огинає передню частину зони місць для глядачів.

З авансцени слід передбачати не менше двох східців-сходів та пандус чи вертикальний підйомник для осіб з інвалідністю і маломобільних груп населення, що ведуть до проходів у залі. Нависання авансцени над оркестровою ямою складає не більше 1/3 її ширини для музично-драматичних і не більше 1/4 – для театрів музичної комедії, опери та балету.

**6.3.2.9** Для обслуговування робочих галерей і верхньої частини сцен С-4, С-6 – С-9 повинні бути передбачені дві колосникові сходові клітки від рівня підлоги трюму до рівня колосникового настилу (за місткості зали менше 800 місць допускається влаштування таких кліток від рівня підлоги нижньої робочої галереї). Для сцен С-1 – С-3, С-5 допускається передбачати відкриті внутрішні сходи від рівня підлоги нижньої галереї або планшета сцени з обладнанням проходів на загальні сходи.

### **6.3.3 Приміщення технологічного забезпечення сцени (естради)**

**6.3.3.1** Склад приміщень технологічного забезпечення та обслуговування сцени (естради) в залежності від рівня комфорту закладу наданий в додатку Ж.

**6.3.3.2** Приміщення технологічного забезпечення – керування постановочним освітленням слід розміщувати:

- освітлювальні бічні ложі – біля бічних стін зали чи на спеціальних конструкціях;
- приміщення виносного софіта – над залом для глядачів;
- світлопроекційну, світлоапаратну – за задньою стіною зали для глядачів чи біля задньої стіни з боку зали;
- світлоапаратну – за завданням на проектування в межах проекції будівельного порталу на задню стіну зали;
- приміщення для фронтального виносного освітлення (фронтальну освітлювальну ложу);
- звукоапаратну, кабінні дикторів і перекладачів, ложу звукооператора – за задньою стіною зали для глядачів або біля цієї стіни з боку зали;
- рирпроекційну – за задньою стіною сцени або ар'єрсцени;
- тиристорну – поблизу сцени (при застосуванні новітніх систем регулювання освітленням не передбачається).

Схеми розміщення приміщень постановочного освітлення надані в додатку Н.

**6.3.3.3** Освітлювальні бічні ложі слід розміщувати в зоні, обмеженій кутами (у плані)  $55^\circ$  та  $65^\circ$  до поздовжньої осі зали з вершиною, розташованою на передній межі авансцени. Ширину прорізу освітлювальної ложі слід приймати не менше 1,8 м.

**6.3.3.4** Кількість освітлювальних бічних лож із кожного боку зали для глядачів слід приймати:

- для сцен С-6 С-9 за місткості зали для глядачів 800 і більше місць – не менше двох бічних лож;
- для сцен С-4 і С-6 за місткості зали менше 800 місць – не менше однієї бічної ложі;
- для сцен С-2 С-5 за місткості зали 600 і більше місць – не менше однієї бічної ложі;
- для сцен С-1 С-3 за місткості зали менше 600 місць, а також для естрад за будь-якої місткості зали допускається передбачати розміщення освітлювальної апаратури на бічних стінах зали для глядачів.

**6.3.3.5** Відстань від рівня підлоги нижньої освітлювальної ложі до рівня планшета сцени (естради) слід приймати не менше 2,5 м.

Відстань між рівнями підлог лож, розташованих одна над одною, слід приймати не менше 2,5 м. Глибина лож повинна бути не менше 2 м.

**6.3.3.6** Приміщення виносного софіту заввишки та завширшки не менше 2 м слід розташовувати над залом для глядачів таким чином, щоб оптичні осі освітлювальних приладів розміщувалися в зоні, що обмежена променями до горизонтальної площини: від  $50^\circ$  до  $60^\circ$  з вершиною на відстані не менше ніж 1 м від передньої межі авансцени (бар'єра оркестрової ями) в бік сцени; в межах  $15^\circ$   $20^\circ$  (згідно з додатком Н) з вершиною на рівні верху ігрового порталу, яка відступає на 1 м від червоної лінії вглиб сцени.

Для сцен С-1 С-3 за місткості зали для глядачів 500 і менше місць допускається передбачати підйомно-опускний софіт. При висоті зали для глядачів зі сценами С-1 С-3 і естрадами 5,5 м і менше допускається стаціонарне кріплення освітлювальної апаратури до стелі.

**6.3.3.7** Фронтальну освітлювальну ложу слід розташовувати так, щоб вісь приміщення знаходилася в межах ширини ігрового порталу. У разі неможливості розташування приміщення у вказаних межах слід передбачати два приміщення розміром по фронту не менше 4 м кожне.

Рівень підлоги фронтальної освітлювальної ложі слід влаштовувати не нижче верху ігрового порталу.

Для фронтального горизонтального освітлення сцени слід передбачати розміщення освітлювальної апаратури за задньою стіною зали (чи на стіні зали, чи на передній стінці бар'єра балкона, ярусу в бік сцени) в межах проекції ігрового порталу на цю стіну.

**6.3.3.8** Світлопроекційну слід розташовувати в зоні так, щоб кут відхилення оптичної осі проектора від нормалі в геометричному центрі будівельного порталу по червоній лінії сцени не перевищував:

- у горизонтальній площині 9°
- у вертикальній площині при проекції:
  - зверху вниз 9°
  - знизу вгору 3°.

Розміщення світлопроекційної в зазначених межах визначається завданням на проектування.

**6.3.3.9** Довжину приміщення світлопроекційної слід приймати (не менше) для сцен:

- С-8 і С-9 5 м
- С-5 С-7 4 м
- С-1 С-4, а також естрад Е-4 і Е-6 3 м.

Рівень підлоги світлопроекційної повинен бути вище рівня підлоги частини зали для глядачів, яка прилягає до неї, не менше ніж на 0,9 м.

**6.3.3.10** Рівень підлоги рирпроекційної слід передбачати на позначці від рівня підлоги ар'єр-сцени, що дорівнює половині висоти будівельного порталу.

**6.3.3.11** Світлоапаратну слід влаштовувати в межах проекції будівельного порталу на задню стіну зали.

Довжину приміщення світлоапаратної слід приймати (не менше) для сцен:

- С-8 і С-9 5 м
- С-3 і С-7, а також естрад Е-5 і Е-6 4 м.

Рівень підлоги світлоапаратної повинен бути вище рівня підлоги частини зали для глядачів, яка прилягає до неї, не менше ніж на 0,9 м.

**6.3.3.12** Рівень підлоги тиристорної слід передбачати не нижче рівня підлоги першої робочої галереї.

При застосуванні новітніх систем регулювання освітлення приміщення тиристорної не передбачається.

**6.3.3.13** Звукоапаратну, кабінку диктора (мовну) і перекладачів, а також ложу звукооператора (звукорежисера) слід розміщувати із забезпеченням прямої видимості сцени (естради).

Приміщення звукоапаратної допускається передбачати без забезпечення прямої видимості сцени (естради) у випадку, коли видимість забезпечується з ложі звукооператора.

**6.3.3.14** У трансляційному пункті апаратну звукоорежисера та кабінку диктора (мовну) слід розташовувати суміжно.

Телевізійний напівстаціонар слід розміщувати в цокольному або першому поверсі з виходом назовні та вікном для подачі кабеля. Телевізійний напівстаціонар слід проектувати із двох приміщень апаратних площею не менше 8 м<sup>2</sup> кожне. Слід передбачати можливість під'їзду до нього пересувної телевізійної станції та майданчик для стоянки не менше п'яти автомашин. На даху будівлі слід влаштовувати майданчик для антени площею не менше 55 м<sup>2</sup>. Відстань від телевізійного напівстаціонара до місця зйомки не повинна перевищувати 250 м.

#### **6.3.4 Приміщення технологічного забезпечення кінопоказу**

**6.3.4.1** Склад та загальну площу приміщень кінопроекційної групи слід приймати згідно з таблицею 7.

**6.3.4.2** У приміщенні кінопроекційної, розрахованої на обладнання, що працює тільки на цифрових носіях інформації, слід передбачати 1-2 місця для кінопроекторів (при 3 7D-показах – 2) із забезпеченням проекційних та оглядових вікон.

**6.3.4.3** Кінопроекційну групу приміщень одного кінозалу, розраховану на обладнання, що працює тільки на цифрових носіях інформації, слід приймати у складі: кінопроекційної (1-2 пости цифрових проекторів + робоче місце оператора комп'ютером керування кінопоказом, з якого запускається і контролюється кінопоказ) – не менше 15 м<sup>2</sup>, кімнати оператора комп'ютером керування кінопоказом – не менше 10 м<sup>2</sup>, санвузла – не менше 2 м<sup>2</sup>.



Таблиця 7

Найменування приміщень	Склад та загальна площа приміщень, м <sup>2</sup> , за кількості кінопроекторів <sup>1)</sup>											
	1-2	2	4	2	3	2	2	1	2	1	1	
	для цифрових носіїв фільмів		для 70/35-мм фільмів		для 35-мм фільмів		для 35-мм фільмів	для 16-мм фільмів	для 35-мм фільмів		для 16-мм фільмів	
	3 ксеноновими лампами		з ксеноновими лампами						з газорозрядними лампами			
	2D-показ	3 7D-показ										
Кінопроекційна	+	+ <sup>5)</sup>	+	+	+	+	+	+	+ <sup>2)</sup>	+		+ <sup>2)</sup>
Перемотувальна <sup>3)</sup>	-	-	+	+	+	+	-	-	-	-	-	-
Агрегатна охолодження кінопроекторів <sup>4)</sup>	-	-	+	+	-	-	-	-	-	-	-	-
Кімната кіномеханіка	+	+	+	+	+	+	+	+	+	+		-
Радіовузол	-	-	+	+	+	+	+	-	+	-	-	-
Майстерня кіномеханіка	-	-	+	+	+	-	-	-	-	-	-	-
Санітарний вузол	+	+	+	+	+	+	+	+	+	+	-	-
Операційний центр управління кінопоказом на декілька кінопроекційних <sup>6)</sup>	+	+	-	-	-	-	-	-	-	-	-	-
Загальна площа:	22 25	25 35	105 120	70 85	60 70	45 60	15 20	15	15 20	15 20		-

1) Кількість кінопроекторів у проекційній кожній залі рекомендується приймати:  
у кінотеатрах цілорічної дії в залах місткістю 600 і більше місць – 4;  
у кінотеатрах цілорічної дії місткістю 200 і більше місць – 3;  
у кінотеатрах сезонної дії, клубах, залах з епізодичним кінопоказом – 2;  
у кінотеатрах цілорічної дії місткістю 200 і більше місць за наявності безперемотувального пристрою з бобінами (дисками) ємністю не менше 5000 м для 16-мм фільмів – 1;  
для 16-мм фільмів – 1.

2) У разі використання для кінопоказу пересувної 16-мм кіноустановки допускається передбачати в залі обгороджене бар'єром місце площею не менше 4 м<sup>2</sup>.

3) У разі встановлення двох кінопроекторів, а також за більшої кількості проекторів у багатозальних кінотеатрах приміщення перемотувальної для кожної зали допускається не передбачати. При цьому площа проекційної повинна бути збільшена на половину вказаної площі перемотувальної. Приміщення кінопроекційної допускається об'єднувати з приміщенням перемотувальної.

4) Тільки при встановленні кінопроекторів із ксеноновою лампою 5 кВт і більше із водяним охолодженням електродів.

5) У разі 3 7D динамічного кінопоказу допускається замість приміщення проекційної передбачати в залі обгороджене бар'єром місце кіномеханіка-оператора комп'ютера керування кінопоказом площею 5 м<sup>2</sup>.

6) У мультиплексах, мегаплексах

**Примітка.** Площі та склад приміщень кінопроекційної групи з використанням цифрових технологій приймаються за завданням на проектування.

**6.3.4.4** У мульти- та мегаплексах при декількох кінозалах допускається передбачати операційний комп'ютерний центр керування кінопоказом, з якого здійснюється керування кінопроекторами в приміщеннях кінопроеційних при залах для глядачів. При цьому кінопроеційні можуть бути як при кожній залі, так і одна на 2-3 зали для глядачів.

Кількість та типи (цифрових чи плівкових) кінопроекторів в кіноапаратній встановлюється завданням на проектування.

**6.3.4.5** Розміри та планування приміщення кінопроеційної, відстані між кіноапаратурою (як цифровими, так і плівковими проекторами) і конструкціями приміщення наведені у додатку Д.

При позначці підлоги кінопроеційної вище 3 м відносно рівня планувальної позначки тротуару слід передбачати підйомник.

**6.3.4.6** Проектування технологічних приміщень для кінопоказу в будівлях закладів культури та дозвілля слід здійснювати за завданням на проектування.

**6.3.4.7** Для забезпечення кінопоказу зі спецефектами, з використанням спецокулярів, при вході-виході з зали для глядачів слід передбачати місця для видачі-збирання стереоокулярів, окулярів віртуальної реальності, а також підсобне приміщення (не менше 10 м<sup>2</sup>) для їх чистки-дезінфекції.

## **6.4 Приміщення, що обслуговують сцену (естраду). Склади**

**6.4.1** Склади при сценах за призначенням поділяються для: об'ємних і станкових декорацій; меблів, бутафорії і реквізиту. Висота складів декорацій, що прилягають до сцени і карманів, для сцен С-4, С-6 С-9 повинна дорівнювати висоті карманів, а для сцен С-1 С-3, С-5 – висоті будівельного порталу. Рівень підлоги складів і планшет ігрової площадки повинні бути на одній позначці.

**6.4.2** Прорізи, що з'єднуютьклади декорацій зі сценою (естрадою) і карманами, повинні бути завширшки не менше:

– для сцен С-4, С-6 С-9 . . . . .	2,5 м
– для сцен С-1 С-3, С-5 та малих демонстраційних комплексів . . . . .	2,0 м
– для естрад . . . . .	1,8 м.

Висота прорізів повинна дорівнювати висоті прорізів карманів для сцен С-4, С-6 С-9; для сцен С-1 С-3, С-5 – дорівнювати висоті будівельного порталу не більше ніж мінус 0,5 м, а для естрад – не менше 2,5 м.

**6.4.3** Стаціонарний сейф для зберігання згорнутих м'яких декорацій слід розташовувати під сценою або ар'єрсценою.

Ширина сейфа з двома рядами полиць-консоль повинна бути не менше 2,7 м, з одним рядом – не менше 1,8 м. Довжина приміщення сейфа повинна бути не менше 1,5 ширини ігрового порталу сцени.

Касетний сейф і його розміри визначаються завданням на проектування.

## **7 КІНОТЕАТРИ**

### **7.1 Комплекс для глядачів**

**7.1.1** Розрахункову місткість кінотеатрів для визначення площі приміщень комплексу для глядачів слід приймати: в однозальних кінотеатрах – кількості, що дорівнює місткості зали для глядачів, у двозальних – місткості більшої зали, у тризальних та з більшою кількістю зал<sup>1)</sup> (мультиплекси, мегаплекси) – 60 % загальної місткості всіх зал, але не менше місткості найбільшої зали.

**7.1.2** Площі приміщень комплексу для глядачів у кінотеатрах на одне місце в залі для глядачів приймаються згідно з таблицею 8. При цьому площі фойє, буфету, бару, кімнати для куріння та санітарних вузлів слід визначати, виходячи з розрахункової місткості кінотеатру.

1) За умови дотримання інтервалу між початком сеансів у кожній залі.

**7.1.3** Норми площі та вимоги до зал для глядачів кінотеатрів наведені в 6.3.1.1 6.3.1.14.

Естради в залах для глядачів кінотеатрів слід проектувати за завданням на проектування залежно від призначення зали, розмірів передекранного простору та з урахуванням вимог 6.3.1.9 і 6.3.2.8.

**Таблиця 8**

Найменування приміщень	Площа приміщення на одного глядача, м <sup>2</sup> , не менше, при рівні комфорту			Додаткові вказівки
	1	2	3	
Касовий вестибюль з зоною інформації, у тому числі:  касові кабінки	0,08  –	0,06  –	0,05  –	Передбачається в кінотеатрах з місткістю зал у 400 місць і більше та мультиплексах, мегаплексах  Площею не менше 3,0 м <sup>2</sup> кожна кількість касових кабін приймається з розрахунку одна кабіна на 400 глядачів
Вхідний вестибюль	0,2	0,2	0,2	
Вихідний вестибюль	–	–	–	За завданням на проектування залежно від планувальних вирішень
Гардеробна	0,12	0,10	0,10	Наявність гардеробних у закладах 2-3 рівнів комфорту визначається завданням на проектування
Фойє	0,45	0,4	0,4	
Фойє дитячих кінотеатрів (зал)	0,6	0,6	0,6	
Фойє кінотеатрів (зал) із безперервним кінопоказом	0,25	0,25	0,25	
Бар з підсобними приміщеннями	0,5	0,4	0,3	За завданням на проектування та згідно з технологією виробництва
Буфет	0,2	0,2	0,2	
Підсобні приміщення буфету	0,1	0,08	0,08	Згідно з технологією виробництва
Дитяча ігрова зона (кімната), в тому числі санітарний вузол <sup>1)</sup>	0,02 –	0,02 –	0,02 –	Площею не менше 24 м <sup>2</sup> ; Площею не менше 4 м <sup>2</sup>
Зона гральних автоматів <sup>2)</sup>	0,1	0,1	0,1	Площею не менше 30 м <sup>2</sup> , із розрахунку на один гральний автомат не менше 6 м <sup>2</sup>
Приміщення настільних ігор <sup>2)</sup>	0,04	0,04	0,04	За завданням на проектування. Площею не менше 24 м <sup>2</sup>
Вітальня <sup>2)</sup>	0,08	0,08	0,8	Площею не менше 30 м <sup>2</sup>
Зимовий сад <sup>2)</sup>	0,09	0,09	0,9	Площею не менше 30 м <sup>2</sup>
Виставкова зала – зона відпочинку <sup>2)</sup>	0,11	0,11	0,11	За завданням на проектування. Площею не менше 50 м <sup>2</sup> , передбачається в багатозальних кінотеатрах

Кінець таблиці 8

Найменування приміщень	Площа приміщення на одного глядача, м <sup>2</sup> , не менше, при рівні комфорту			Додаткові вказівки
	1	2	3	
Танцювальна зала (дискотека) із підсобними приміщеннями <sup>2)</sup>	За 9.3.1.1 9.3.1.3	За 9.3.1.1 9.3.1.3	За 9.3.1.1 9.3.1.3	За завданням на проектування. Місткість 10 20 % від місткості кінотеатру
Переглядова зала із проекційною <sup>2)</sup>	0,08	0,08	0,08	Площею не менше 40 м <sup>2</sup> , передбачається тільки в студійних і прем'єрних кінотеатрах, мультиплексах, мегаплексах
Приміщення для занять гуртків <sup>2)</sup>	–	–	–	За завданням на проектування. Площею не менше 24 м <sup>2</sup> , передбачаються в дитячих, дозвіллевих і студійних кінотеатрах
Кімната для куріння	0,1	0,08	0,05	
Санітарні вузли <sup>1)</sup>	2,5 м <sup>2</sup> на один прилад	2,25 м <sup>2</sup> на один прилад	2,0 м <sup>2</sup> на один прилад	Проекуються з розрахунку співвідношення чоловіків і жінок 1:2. Кількість приладів слід приймати: у чоловічих санітарних вузлах – один унітаз і два пісуари на 100 осіб, один умивальник на 60 осіб; у жіночих санітарних вузлах – один унітаз на 15 осіб, один умивальник на 30 осіб
<sup>1)</sup> Вимоги до проектування санвузлів для осіб з інвалідністю, які пересуваються на кріслах колісних, згідно з положеннями ДБН В.2.2-40. <sup>2)</sup> Рекомендований склад приміщень, що визначається згідно з завданням на проектування.				

**7.1.4** Норми площі та вимоги до приміщень технологічного забезпечення кінопоказу наведено у 6.3.4.1 6.3.4.4, 13.4.

**7.1.5** У кінопроекційній групі приміщень багатозальних кінотеатрів допускається об'єднувати однорідні приміщення. При цьому площі кімнати радіовузла, майстерні слід визначати з розрахунку на одну залу. При операційному центрі керування кінопоказом на декілька кінопроекційних слід передбачати окремий санвузол.

При проектуванні кінотеатрів місткістю 400 і більше місць слід передбачати кімнату інженера та оператора (площею не менше 10 м<sup>2</sup>).

## **7.2 Приміщення адміністративно-господарські, виробничі та ті, що обслуговують естраду**

**7.2.1** Площі приміщень адміністративно-господарських, виробничих, а також приміщень, що обслуговують естраду, на одне місце в залі для глядачів слід приймати згідно з таблицею 9.

Таблиця 9

Найменування приміщень	Площа приміщень на одного глядача, м <sup>2</sup> , не менше, в кінотеатрах		Додаткові вказівки
	цілорічної дії	сезонної дії	
Кабінет директора (головного адміністратора)	10	10	На одну людину
Кімната чергового адміністратора	6	–	»
Кабіна старшого касира	4	–	»
Кімната бухгалтерії (контора)	0,12	–	Площею не менше 12 м <sup>2</sup> кожне приміщення
Кімната методиста <sup>4)</sup>		–	
Кімната педагога, аніматора <sup>1), 4)</sup>		–	
Кімната відпочинку персоналу (з гардеробною) <sup>4)</sup>		–	
Господарча комора, приміщення для інвентаря <sup>4)</sup>	0,09	0,04	Площею не менше 6 м <sup>2</sup> Площею не менше 4 м <sup>2</sup>
Плакатна, столярна, слюсарна майстерні <sup>2), 4)</sup>			Площею не менше 15 м <sup>2</sup> кожне приміщення
Артистичні при естраді (кімната лектора) <sup>3)</sup> , комора при естраді	0,07	0,03	–
Комора при фойє <sup>4)</sup>			–

1) Передбачається в дитячих кінотеатрах або кінотеатрах з дитячими залами.  
2) Передбачається в кінотеатрах на 300 місць і більше.  
3) Передбачається в кінотеатрах з універсальними залами: не менше двох приміщень площею не менше 12 м кожне із санвузлом та душовою.  
4) Склад приміщень, що визначається згідно з завданням на проектування.

## 8 ТЕАТРИ

**8.01** Місткість зали для глядачів у демонстраційному комплексі залежно від призначення театру середньої і великої місткості допускається приймати:

- у драматичному театрі – від 300 до 800 місць
- у музично-драматичному театрі – від 500 до 1000 місць
- у театрі музичної комедії – від 800 до 1200 місць
- у театрі опери та балету – від 1200 місць.

### 8.1 Комплекс для глядачів

**8.1.1** Склад і норми площ приміщень комплексу для глядачів на одне місце в залі для глядачів слід приймати згідно з таблицею 10.

Таблиця 10

Найменування приміщень	Площа приміщення на одного глядача, м <sup>2</sup> , не менше, при рівні комфорту			Додаткові вказівки
	1	2	3	
Касовий вестибюль з зоною інформації, у тому числі: касові кабінки	0,06	0,05	0,05	Допускається розташовувати окремо від комплексу приміщень, що обслуговують глядачів.  Площею не менше 3,5 м <sup>2</sup> за відсутності сейфа і 5,0 м <sup>2</sup> за наявності сейфа; кількість касових кабін приймається з розрахунку одна кабіна на 400 глядачів в концертних залах та на 500 глядачів в театрах. При цій групі приміщень необхідно передбачати санітарний вузол на один унітаз і один умивальник Площею не менше 12 м <sup>2</sup>
кімната чергового адміністратора	–	–	–	
Вхідний вестибюль	0,15	0,10	0,10	Допускається об'єднувати з касовим та/чи розподільним вестибюлем
Розподільний вестибюль	0,35	0,30	0,25	Для театрів та концертних залів
Гардеробна	0,12	0,10	0,10	Наявність гардеробних у закладах 2-3 рівнів комфорту визначається завданням на проектування
Місце зберігання сумок і портфелів	0,06	0,05	0,04	Площі зберігання надані без врахування можливостей зберігання в кілька ярусів. Розташовується поряд з гардеробною. При місткості театрів та концертних залів більше 500 глядачів площа камери зберігання може бути зменшена на 20 %
Фойє <sup>1)</sup>	1,1 <sup>1)</sup>	0,7 <sup>1)</sup>	0,6 <sup>1)</sup>	
Комора при фойє	0,03	0,03	0,03	Слід передбачати в разі передбачуваного багатоцільового використання фойє
Кулуари	0,4	0,3	0,25	Площа кулуарів уточнюється розрахунком евакуаційних виходів із залу для глядачів і будівлі згідно з протипожежними вимогами. Ширина кулуарів – не менше 2,4 м; уклон підлоги – не більше ніж за вимогами ДБН В.2.2-40
Бюро обслуговування	0,03	0,03	–	Рекомендується розташовувати поряд з вхідними чи розподільними вестибюлями
Буфет (зала із стійкою)	0,4 <sup>2)</sup>	0,3 <sup>2)</sup>	0,22 <sup>2)</sup>	Склад приміщень та їх площі уточнювати за нормативами підприємств харчування (закладів ресторанного господарства). За завданням на проектування допускається передбачати інші заклади громадського харчування
Підсобні приміщення буфету (доготовельна, мийна, комора і тарна)	0,1	0,1	0,08	
Кімната для куріння	0,12	0,10	0,08	

Кінець таблиці 10

Найменування приміщень	Площа приміщення на одного глядача, м <sup>2</sup> , не менше, при рівні комфорту			Додаткові вказівки
	1	2	3	
Санітарні вузли <sup>3)</sup>	У середньому 2,5 м <sup>2</sup> на один прилад	У середньому 2,5 м <sup>2</sup> на один прилад	У середньому 2,5 м <sup>2</sup> на один прилад	Визначається розрахунком виходячи із співвідношення кількості чоловіків і жінок 1:2. Кількість приладів слід приймати 3: у чоловічих санітарних вузлах – один унітаз і два пісуари на 70 осіб, один умивальник на 60 осіб; у жіночих санітарних вузлах – один унітаз на 10 осіб, один умивальник на 20 осіб
Кабінет головного адміністратора, приміщення розповсюджувачів квитків і відпочинку персоналу	0,07	0,07	0,07	При вказаних приміщеннях слід передбачати санітарний вузол за розрахунком, але не менше одного санвузла на один унітаз і один умивальник
<p>1) Допускається за завданням на проектування передбачати додатково комору при фойє і дитячу кімнату.</p> <p>2) При проектуванні театрів, у яких передбачається проведення нетеатральних заходів (клубна і студійна роботи, святкові і прем'єрні форми роботи, фестивалі, розваги дошкільників під час перегляду спектаклю батьками, проведення громадських заходів), допускається збільшення площі фойє і буфету на підставі завдання на проектування.</p> <p>3) Вимоги до проектування санвузлів для осіб з інвалідністю, які пересуваються на кріслах колісних, згідно з положеннями ДБН В.2.2-40.</p>				

### 8.1.2 Касові кабінети слід розташовувати в касовому вестибюлі.

Касовий вестибюль передбачається як відокремлене приміщення з самостійним входом, як прохідне приміщення.

8.1.3 При розташуванні розподільного вестибюлю суміжно та в одному рівні з фойє та кулуарами можливе перерозподілення площ цих приміщень. При цьому не слід зменшувати площу розподільного вестибюля більше ніж на 30 %.

В закладах 1-го рівня комфорту при розподільному вестибюлі за завданням на проектування, можливе розташування кабінету для надання першої медичної допомоги глядачам до приїзду швидкої допомоги.

8.1.4 У разі передбачення музею в складі приміщень комплексу для глядачів театру, його загальну площу слід приймати з розрахунку не менше 0,2 м<sup>2</sup> на одне місце в залі для глядачів, у тому числі: експозиційне приміщення – 0,14 м<sup>2</sup>, фондосховище з кімнатою (місцем) для роботи – 0,06 м<sup>2</sup>. Допускається розміщення експозиції музею на площі фойє зі збільшенням останнього на 0,05 м<sup>2</sup> на одне місце в залі для глядачів.

8.1.5 У театрах з великою і малою залом (зал) для визначення кількості відвідувачів комплексу для глядачів (фойє, буфеті, кімнатах для куріння, музеї, санітарних вузлах, а також у гардеробній) слід брати до уваги і місткість малої зали. За наявності окремого комплексу для глядачів малої зали (зал) місткість групи загальних приміщень комплексів для глядачів визначається, виходячи із місткості всіх зал.

## 8.2 Демонстраційний комплекс

### 8.2.1 Сцени

8.2.1.1 Сцени з колосниками слід передбачати згідно з таблицею 11 або завданням на проектування. Розміри сцен і вимоги до них необхідно приймати згідно з таблицею 6, а щодо кінопроекційної – з таблицею 7.

Таблиця 11

Місткість великої зали для глядачів, місць	Сцена
До 600	С-4
Від 500 до 800	С-6
Від 700 до 1200	С-7
Від 1100 до 1500	С-8
1500 та більше	С-9

Крім класичного типу сцени з колосниками, в торці зали для глядачів можливі сцени-арени, трибінні, сцени-ринги, панорамні, кільцеві, дисперсні тощо (додаток Б), де театральне дійство переноситься безпосередньо в залу без традиційних завіс із використанням мінімуму декорацій.

**8.2.1.2** Розміри оркестрової ями слід приймати відповідно до таблиці 12.

Оркестр слід розташовувати в стаціонарній оркестровій ямі чи, за завданням на проектування, в огороженому місці для оркестру в залі, сцені без заглиблення підлоги, ложі тощо.

Таблиця 12

Найменування показників	Розміри приміщень, м, в залежності від типу оркестру		
	оперно-балетний	музично-драматичний	інші
Ширина приміщення по осі зали	4,5 6,0	3,0 5,0	Не менше 2,5
Ширина прорізу	Не менше 4,5	2,0 3,5	Не менше 1,7
Висота приміщення від підлоги до рівня планшету сцени (просценіуму, авансцени)	2,4 2,8	2,1 2,4	Не менше 1,9

Площу на одного артиста оркестру слід приймати не менше 1,3 м<sup>2</sup>.

Рекомендується передбачати перекриття оркестрової ями і її трансформацію.

В оперних театрах оркестрову яму рекомендується розташовувати на підйомно-опускній платформі.

**8.2.1.3** У приміщенні оркестру (оркестровій ямі) для 50 оркестрантів і більше повинно бути не менше двох евакуаційних виходів. Висота і ширина дверних прорізів у чистоті на шляху евакуації з приміщення оркестру повинна бути не менше 1,9 м 1,2 м.

### **8.2.2 Приміщення, що обслуговують сцену**

**8.2.2.1** Для обслуговування артистів слід передбачати: приміщення для очікування виходу на сцену, артистичні вбиральні, приміщення для музикантів, кімнати для відпочинку диригента, музикантів, приміщення для індивідуальних занять і налаштування музичних інструментів, приміщення для зберігання інструментів, бібліотеку нот, санвузли та приміщення для куріння.

**8.2.2.2** Для очікування виходу на сцену слід передбачати два приміщення і розташовувати їх по обидва боки сцени, суміжно зі сценою, рекомендовано – поблизу її стику із залом для глядачів, на позначці планшету сцени. По можливості, бажано за сценою передбачати єдиний простір для очікування виходу на сцену та вільного швидкого переміщення акторів з одного боку сцени на інший.

Площу приміщень слід визначати з розрахунку одночасного перебування артистів та приймати на одного артиста в кожному приміщенні, не менше: для драматичних та музично-драматичних театрів – 1,7 м<sup>2</sup>; для театрів музичної комедії – 1,8 м<sup>2</sup>; для театрів опери та балету – 1,9 м<sup>2</sup>. Приміщення слід поділяти на чоловічу та жіночу умовні частини мобільними завісами чи ширмами.

При приміщеннях для очікування виходу на сцену або поблизу них необхідно передбачати санітарні вузли.



8.2.2.3 Склад основних приміщень для творчого персоналу слід приймати згідно з таблицею 13.

Таблиця 13

Найменування приміщень	Склад приміщень при рівні комфорту		
	1	2	3
<b>Приміщення для артистів, музикантів</b>			
– артистичні вбиральні	+	+	+
– кімната відпочинку музикантів	В оперних і музичних театрах		
– кімната дирижера			
– приміщення для занять музикантів			
– приміщення налаштування музичних інструментів			
– кімната зберігання музичних інструментів			
<b>Приміщення для обслуговування артистів</b>			
– приміщення очікування виходу на сцену	+	+	+
– чергові гримерно-перукарські (чоловічі та жіночі)	+	+	+
– загальна кімната відпочинку артистів і музикантів	+	+	+
– приміщення для куріння	+	+	+
– чергові костюмерні (чоловічі та жіночі)	+	+	+

Площу загальної кімнати для відпочинку артистів слід визначати завданням на проектування із розрахунку одночасної кількості артистів в даному приміщенні не менше ніж по 4 м<sup>2</sup> на одного артиста, але не менше 20 м<sup>2</sup>.

8.2.2.4 Площі артистичних вбиральень на одного артиста слід приймати згідно з таблицею 14.

Таблиця 14

Кількість артистів у приміщенні	Площа, м <sup>2</sup> , не менше, при рівні комфорту			Площа артистичної вбиральні на одного артиста, м <sup>2</sup> , не менше	
	1	2	3	для драматичних артистів і вокалістів	для артистів балету
1	25	12 15	9 11	9	11
2	9	8	6 7,5	6	7,5
3	7	6	4,5 5,5	4,5	5,5
4	6	5	3,5 4,5	3,5	4,5
6	–	4	3 3,5	3	3,5
12	–	–	3	–	3

**Примітка 1.** Площа приміщень на одного-чотирьох артистів наведена з розрахунку: один санітарний вузол (один унітаз, один умивальник і один душ) на дві артистичні вбиральні. У разі проектування подібного санітарного вузла для кожної артистичної вбиральні її площу слід збільшувати на 10 %.

**Примітка 2.** На дві артистичні вбиральні 3-го рівня комфорту передбачається один санітарний вузол (один унітаз і один душ).

**Примітка 3.** На дві артистичні вбиральні 1 та 2 рівнів комфорту (чи на дві кімнати) слід передбачати санітарний вузол (умивальник, душ, біде) із розрахунку один прилад на 4 людини.

**Примітка 4.** При проектуванні санітарного вузла у складі кожної артистичної вбиральні її площу слід збільшувати на 10 %.

Артистичні вбиральні більшої місткості для артистів хору та кардебалету, а також дитячих груп приймаються за завданням на проектування.

Для солістів опери та дирижерів провідних театрів опери та балету слід передбачати вбиральні-"люкс", обладнані роялями чи піаніно.

**8.2.2.5** Площі приміщень для музикантів, виходячи з показника  $m^2$  на одного музиканта та рівня комфорту, слід приймати згідно з таблицею 15.

Таблиця 15

Найменування приміщень	Площі приміщень, $m^2$ , не менше, на одного музиканта та загальна площа кімнати дирижера при рівні комфорту			Примітки
	1	2	3	
Кімната дирижера	25 $m^2$	15 $m^2$	10 $m^2$	
Кімната відпочинку музикантів	1,5	1,2	1,0	Не менше 15 $m^2$
Приміщення для занять музикантів	0,8	0,6	0,5	Не менше 20 $m^2$
Приміщення для налаштування музичних інструментів	0,8	0,6	0,5	Не менше 20 $m^2$
Кімната для зберігання музичних інструментів	0,1	0,1	0,1	Не менше 10 $m^2$

У драматичних театрах за завданням на проектування додатково слід передбачати приміщення для індивідуальних занять артистів із педагогами.

**8.2.2.6** Площі приміщень чергових гримерних-перукарень та костюмерних у театрах з колосниковою сценою (в залежності від рівня комфорту) слід приймати згідно з таблицею 16.

Таблиця 16

Найменування приміщень	Площа <sup>*)</sup> , $m^2$ , не менше, при рівні комфорту		
	1	2	3
Чергові костюмерні (чоловіча та жіноча)	30 50	20 30	20 30
Чергові гримерно-перукарські (чоловіча та жіноча)	30 60	20 50	20 50

<sup>\*)</sup> Менші значення показників відносяться до зал для глядачів драматичних труп, більші – музичних.

Площі слід приймати із розрахунку одночасної кількості артистів у кожному приміщенні по 2  $m^2$  на одного артиста, але не менше 20  $m^2$  (чоловічі і жіночі).

Приміщення чергових гримерних-перукарень та костюмерних слід розташовувати поблизу артистичних вбиралень.

**8.2.2.7** До складу репетиційних приміщень різних театральних труп (драматичної, музичної, балетної) відносяться репетиційні зали та приміщення індивідуальних занять.

**8.2.2.8** Репетиційні зали для різних театральних труп слід розташовувати поблизу приміщень для артистів. Кількість, призначення та площі репетиційних зал і приміщень індивідуальних занять для різних театральних груп, а також склад і площі допоміжних приміщень при них слід визначати за завданням на проектування з урахуванням можливих гастрольних груп.

Призначення і кількість репетиційних зал, а також їх розміри (довжина, ширина, висота) слід приймати згідно з таблицею 17.

Таблиця 17

Найменування приміщень	Основні параметри репетиційних зал (довжина, ширина, висота), м, не менше						
	Драматичний та музично-драматичний театри*)			Театр музичної комедії		Театр опери та балету	
	С-4	С-6	С-7	С-7	С-8	С-8	С-9
<b>Репетиційні зали:</b>							
Великий	9 9 5	12 12 6	15 15 6	15 15 6	18 18 7,5	18 18 7,5	21 21 7,5
Малий	9 6 3,6	9 9 3,6	12 12 5	12 12 5	15 12 6	15 12 6	15 15 6
<b>Зали для репетицій</b>							
Балету	–	–	15 9 4,5	15 9 4,5	18 12 4,5	18 12 4,5	18 15 4,5 18 15 4,5
Оркестру	–	–	–	9 6 4,2	12 9 5,1	15 9 5,7	15 12 6
Хору	–	–	6 6 4,2	6 6 4,2	9 6 4,2	9 6 4,2	12 9 4,2 9 9 4,2
<b>Репетиційно-фізкультурний зал</b>							
	18 9 6	18 9 6	24 12 6	–	–	–	–
<b>Універсальне репетиційне приміщення</b>							
	5 6	5 6	5 6	5 6	6 6	6 6	6 6
*) У разі проектування музично-драматичного театру для двох труп (драматичної і музичної) рекомендується передбачати за завданням на проектування зали для репетицій: балету, оркестру, хору.							
<b>Примітка 1.</b> Розміри зали – довжина х ширина х висота.							
<b>Примітка 2.</b> Розміри в плані вказано в осях будівельних конструкцій, висота – від підлоги до низу виступних конструкцій перекриттів.							

**8.2.2.9** При проектуванні драматичних і музично-драматичних театрів допускається за завданням на проектування передбачати репетиційно-фізкультурні зали.

**8.2.2.10** При великих репетиційних залах рекомендується передбачати не менше двох групових артистичних вбиралень, приміщення очікування виходу на сцену (до зали для глядачів), склади декорацій, бутафорії, меблів і реквізиту, освітлювальної апаратури поточного репертуару, а також світло- та звукоапаратні, світлопроекційні. Площі приміщень визначаються завданням на проектування.

При малих репетиційних залах (таблиця 17) слід передбачати лише приміщення інвентарної.

**8.2.2.11** Рекомендований склад і площі приміщень для індивідуальних занять артистів з педагогами в драматичних театрах – не більше двох кімнат площею 12–15 м<sup>2</sup> кожна, в музичних – 3-4 кімнати площею 16–20 м<sup>2</sup> кожна, оперних – 5-6 кімнат по 20–25 м<sup>2</sup>.

**8.2.2.12** Склад та площі приміщень при студійно-репетиційній залі приймаються за завданням на проектування.

**8.2.2.13** Склади чергові та поточного репертуару слід розміщувати в основній будівлі театру. Розміщення резервних складів визначається завданням на проектування.

Параметри чергових складів бутафорії, реквізиту, меблів залежать від розмірів стелажів і системи зберігання: при однорядному зберіганні приміщення повинно бути завширшки не менше 3,7 м, при двохрядному зберіганні – не менше 4 м.

**8.2.2.14** Чергові склади об'ємних та станкових декорацій, бутафорії та реквізиту повинні прилягати до сцени і карманів. Висоту приміщень чергових складів та розміри прорізів, що з'єднують склади зі сценою та карманами, слід приймати за таблицею 18.

Таблиця 18

Тип сцени	Висота приміщення складу декорацій	Розміри прорізів, м, не менше, що з'єднують склади зі сценою та карманами	
		Ширина	Висота
С-6 С-3, С-5	Дорівнює висоті будівельного порталу	2,0	Дорівнює висоті будівельного порталу мінус 0,5 м
С-6 С-9, С-4	Дорівнює висоті карманів	2,5	Дорівнює висоті карманів

Значення (довідкові) площ приміщень складів, що обслуговують колосникові сцени, наведені в таблиці 19.

Таблиця 19

Тип сцени	Площа складу, м <sup>2</sup>									
	Об'ємних і станкових декорацій		Скатаних декорацій		Бутафорії, меблів, реквізиту			Костюмів (гардеробна)		
	Черговий	Резервний	Черговий	Резервний	Черговий	Поточного репертуару	Резервний	Поточного репертуару	Резервний	
С-1 С-6	150	150	40	40	35	40	50	70	50	
С-7	200	200	45	45	45/50 <sup>1)</sup>	50/60 <sup>1)</sup>	50	95/105 <sup>1)</sup>	80	
С-8	220/260 <sup>2)</sup>	260	55	55	50/60 <sup>2)</sup>	60/80 <sup>2)</sup>	80	105/150 <sup>2)</sup>	100	
С-9	260/350 <sup>3)</sup>	350	60	60	75	100	100	180	120	

1) Драматичні театри / музично-драматичні театри.  
2) Драматичні театри / музично-драматичні та театри опери і балету.  
3) Музично-драматичні театри / театри опери і балету.

Приміщення складів сценічної апаратури (електроапаратури, електрореквізиту, звукотехнічної апаратури) слід приймати висотою в чистоті не менше 3,6 м; дверні прорізи – завширшки не менше 1,0 м, висотою не менше 2,4 м. Площу комори електроапаратури, що обслуговує сцену, слід приймати 15–20 м<sup>2</sup>.

**8.2.2.15** Розміри прорізів в оперативні склади слід лімітувати габаритами сценічного обладнання для виконавців, розмірами музичних інструментів, постановочних елементів: ширина прорізів не менше 2 м для філармонічних концертів обумовлюється габаритами меншого боку рояля (не менше 1,8 м); естрадні концерти та театральні вистави потребують прорізів 2 м–4 м для руху фури з постановочним обладнанням триметрової висоти.

### **8.2.3 Приміщення для художнього та адміністративного керівництва, інженерно-технічного та обслуговуючого персоналу**

**8.2.3.1** Склад і площі приміщень для художнього керівництва артистичними труппами слід приймати згідно з таблицею 20.

Таблиця 20

Найменування приміщень	Площа, м <sup>2</sup> , не менше, при рівні комфорту			Додаткові вказівки
	1	2	3	
Головного режисера	30	25	20	
Головного дирижера	30	20	15	В оперних і музичних театрах
Головного хормейстера	20	15	10	
Головного балетмейстера	30	15	10	
Головного художника	20	15	10	Розміщувати при живописно-декораційних майстернях
Помічника головного режисера	15	10	8	
Асистента режисера	15	12	–	
Асистентів дирижера, хормейстера, балетмейстера	15	12	–	В оперних і музичних театрах
Інспектора сцени	15	12	10	
Інспекторів хору, балету, оркестру	15	12	10	В оперних і музичних театрах
Інспектора оркестру	15	10	8	
Завідуючого трупом і репетуаром, музичною і літературною частинами	15	12	12	
Завідуючого літературною частиною	20	15	12	
Завідуючого постановочною частиною	20	15	10	
Приміщення постановочної частини	20	15	10	
Концертмейстерів і репетиторів	25	20	15	
Режисерського керування	20	15	10	

**8.2.3.2** Площі приміщень для адміністративного керівництва слід приймати, виходячи зі штатного розпису, але не менше 12 м<sup>2</sup> кожне.

**8.2.3.3** Норми площі робочих кімнат інженерно-технічного персоналу на одного співробітника слід приймати: для кабінетів бухгалтерії, адміністративного та інженерного персоналу – не менше 6,0 м<sup>2</sup>; кімнат обслуговуючого та технічного персоналу – не менше 2,0 м<sup>2</sup>. Кількість співробітників визначається завданням на проектування за штатним розписом закладу.

Склад і площі приміщень технічного персоналу, що обслуговує сцену, слід приймати згідно з таблицею 21.

Таблиця 21

Найменування приміщень	Площа, м <sup>2</sup> , не менше, при рівні комфорту				Додаткові вказівки
	1	2	3		
Машиніста сцени	8	6	6		
Завідуючого освітленням сцени	8	6	6		
Завідуючого монтувальною частиною	10	8	8		
Комора машиніста сцени	30 40	30 40	30 40		Менша цифра відноситься до сцен драматичних труп, більша – до музичних
Відпочинку робочих сцени	30 50	25 45	20 40		
Завідуючого слабкострумовим комплексом	8	6	6		
Завідуючого телевізійним комплексом	10	8	8		

**8.2.3.4** Площі санітарно-гігієнічних приміщень у комплексах приміщень (демонстраційному, що обслуговують сцену, адміністративно-господарських та виробничих) слід визначати, виходячи з кількості санітарно-гігієнічних приладів<sup>1)</sup>: санітарні вузли – один унітаз і один пісуар на кожних 40 чоловіків; один унітаз на кожні 15 жінок; один умивальник на кожні 30 осіб; душові – одна душова кабіна на кожні 5 осіб (артистів і робітників сцени); кімната особистої гігієни жінок – один гігієнічний душ на кожні 30 жінок.

У групі приміщень, що обслуговують сцену, для художнього і адміністративного керівництва, інженерно-технічного та обслуговуючого персоналу слід передбачити універсальну кабіну для артистів, що пересуваються на кріслах колісних та приміщення або місце для сповивання немовлят артистів і персоналу відповідно до положень ДБН В.2.2-40.

**8.2.3.5** Площу службового буфету слід визначати з розрахунку 12 місць на кожних 100 працюючих у театрі.

#### **8.2.4 Виробничі приміщення**

**8.2.4.1** Розміри живописно-декораційної майстерні (у чистоті) слід приймати згідно з таблицею 22. Оглядові містки шириною 0,8 – 1,0 м слід розташовувати на висоті не менше 3,5 м від рівня підлоги.

**Таблиця 22**

Сцена	Розміри живописно-декораційної майстерні, м, не менше	
	довжина	ширина
С-4	23	9
	17	12
С-6	27	10
	19	14
С-7	31	12
	23	16
С-8	37	13
	25	19
С-9	41	14
	27	21

**8.2.4.2** Розміри (в чистоті) приміщень для монтажу станкових декорацій слід приймати згідно з таблицею 23.

**Таблиця 23**

Сцена	Розміри приміщень монтажу станкових декорацій, м, не менше	
	довжина	ширина
С-4	11	7,5
С-6	12	8
С-7	14	9
С-8	16	10
С-9	18	11

**8.2.4.3** Монтажну майстерню слід безпосередньо зв'язувати зі сценою (крізь тамбур зі звукоізоляцією) та з майстернями, що забезпечують монтаж декорацій.

<sup>1)</sup> При визначенні загальної кількості людей для розрахунку приладів не повинна враховуватись кількість артистів, для яких при артистичних вбиральнях передбачені санітарні вузли та душові.

**8.2.4.4** Висоту майстерень (в просвіті) слід приймати не менше: столярної, слюсарної, розпису тканин, бутафорських майстерень – 3,6 м; живописно-декораційної майстерні та скульптурної дільниці бутафорської (20 % площі майстерні) – 5,6 м; приміщення для монтажу станкових декорацій – висоти кармана сцени.

Висота приміщення для монтажу об'ємних та станкових декорацій повинна дорівнювати висоті кармана сцени.

Висоту приміщень інших майстерень слід приймати не меншою 3,3 м.

**8.2.4.5** У складі комплексу для глядачів і демонстраційного комплексу допускається передбачати приміщення бару, вітальні, зимового саду, аудиторій згідно з завданням на проектування.

### **8.2.5 Приміщення медично-оздоровчого призначення та психологічного розвантаження**

**8.2.5.1** Приміщення медично-оздоровчого призначення для артистів і персоналу в будівлях театрів і концертних залів слід передбачати за завданням на проектування.

Склад приміщень у залежності від рівня комфорту рекомендовано приймати згідно з додатком Р.

Площі приміщень слід приймати згідно з ДБН В.2.2-10 та ДБН В.2.2-13.

Розрахунковим показником приміщень медично-оздоровчого призначення слід приймати кількість відвідувачів, що визначається завданням на проектування відповідно до чисельності типового штатного розкладу культурно-видовищного закладу.

**8.2.5.2** Приміщення медично-оздоровчого призначення слід планувально розташовувати ізольовано від решти груп приміщень, забезпечивши при цьому зручний зв'язок зі службово-побутовими приміщеннями. Приміщення повинні мати безпосередній зв'язок з вестибюлем службового входу. У закладах першого рівня комфорту допускається передбачати окремий службовий вхід чи службовий вхід з вестибюлем.

Приміщення медично-оздоровчого призначення допускається розташовувати в ізольованому блоці чи окремо розташованій будівлі.

**8.2.5.3** Не допускається розташовувати групу приміщень медично-оздоровчого призначення суміжно, над чи під залом для глядачів, з приміщеннями харчування, ремонтними майстернями та іншими приміщеннями та пристроями з вібрацією, шумом та неприємними запахами.

## **9 КЛУБНІ ЗАКЛАДИ**

**9.01** У складі клубних закладів рекомендовано передбачати такі функціональні групи приміщень:

- комплекс для глядачів;
- демонстраційний комплекс;
- клубний комплекс:
  - група приміщень відпочинку та розваг; лекційно-інформаційна група приміщень; гуртково-студійна група приміщень; група приміщень фізкультурно-оздоровчого призначення.

Рекомендований склад приміщень і розрахункова кількість відвідувачів функціональних груп приміщень клубного комплексу наведені у додатку П.

**9.02** Площі службових і адміністративно-господарських приміщень на одного відвідувача клубних закладів слід приймати:

- кімнати адміністративного та обслуговуючого персоналу . . . . . 0,03 м<sup>2</sup>, але не менше 12 м<sup>2</sup>;
- приміщення клубного активу . . . . . 0,02 м<sup>2</sup>, але не менше 12 м<sup>2</sup>;
- господарські комори . . . . . 0,01 0,03 м<sup>2</sup>, але не менше 10 м<sup>2</sup>.

### **9.1 Комплекс для глядачів**

**9.1.1** Склад і норми площі комплексу для глядачів на одне місце в залах для глядачів слід приймати згідно з таблицею 24.

Таблиця 24

Найменування приміщень	Площа приміщення на одного глядача, м <sup>2</sup> , не менше, при рівні комфорту			Додаткові вказівки
	1	2	3	
Касовий вестибюль з зоною інформації, у тому числі: касові кабінки	0,06	0,05	0,05	Передбачається за сумарної місткості зал для глядачів 400 місць і більше площею не менше 2,5 м <sup>2</sup> . Кількість касових кабін визначається з розрахунку: одна кабіна на 400 місць у залах для глядачів
Кабінет чергового адміністратора	–	–	–	Площею не менше 6 м <sup>2</sup>
Вхідний вестибюль <sup>1)</sup> , у тому числі: комплекс для глядачів клубного комплексу	0,3 0,3 на одного глядача 0,15 на одного відвідувача клубного комплексу	0,25 0,3 на одного глядача 0,15 на одного відвідувача клубного комплексу	0,2 0,3 на одного глядача 0,15 на одного відвідувача клубного комплексу	
Гардеробна за бар'єром	0,1	0,09	0,08	
Кімната для куріння	0,07	0,06	0,05	
Санітарні вузли <sup>2)</sup> :  комплексу для глядачів  клубного комплексу	2,5 на один прилад	2,25 на один прилад	2,0 на один прилад	Проектуються з розрахунку рівного співвідношення чоловіків і жінок  Кількість приладів слід приймати: в чоловічих санітарних вузлах – один унітаз, два пісуари, один умивальник на 100 чоловіків; у жіночих санітарних вузлах – два унітази, один умивальник на 40 жінок.  З розрахунку: один унітаз, один пісуар, один умивальник на 150 чоловіків; два унітази, два умивальники на 150 жінок
Фойє-вестибюль	0,45	0,4	0,4	
Фойє-зала для масових заходів	0,63	0,58	0,5	При центрах культури за завданням на проектування
Буфет або буфетна стійка у фойє чи фойє-вестибюлі з підсобними приміщеннями	0,4	0,35	0,3	З розрахунку 12 – 15 % відвідувачів комплексу для глядачів



Кінець таблиці 24

Найменування приміщень	Площа приміщення на одного глядача, м <sup>2</sup> , не менше, при рівні комфорту			Додаткові вказівки
	1	2	3	
Комора меблів при фойє	0,02	0,02	0,02	Площею не менше 10 м <sup>2</sup>
Кулуари	0,25	0,25	0,24	Передбачаються при проектуванні театраль-но-концертної зали
Комора для інвентаря та меблів при залі	0,05	0,05	0,05	Площею не менше 10 м <sup>2</sup> . Слід передбачати при залах з горизонтальною підлогою

1) Вестибюльна група приміщень може бути загальною для всієї будівлі закладу або передбачатися на дві-три групи приміщень для відвідувачів чи в кожній з функціональних груп.

2) Вимоги до проектування санвузлів для осіб з інвалідністю, які пересуваються на кріслах колісних, слід приймати згідно з положеннями ДБН В.2.2-40.

## 9.2 Демонстраційний комплекс

### 9.2.1 Естради і сцени

9.2.1.1 Види естрад і сцен залежно від типу клубного закладу і місткості зали для глядачів слід приймати згідно з таблицею 25, а їх розміри – згідно з таблицею 6, для кіноконцертної зали – згідно з завданням на проектування.

Таблиця 25

Місткість зали для глядачів, місьць	Тип естради або сцени	
	Театраль-но-концертна зала	Універсальна концертно-танцювальна зала
Від 100 до 200	–	Е-1, Е-2, Е-3
Понад 200 до 300	Е-2, Е-3	Е-2, Е-3, Е-4
Понад 300 до 500	Е-3, Е-4, С-1, С-2, С-3	Е-3, Е-4, Е-5
Понад 500 до 700	Е-4, Е-5, С-2, С-3, С-5	–
Понад 700 до 1000	Е-5, Е-6, С-3, С-4, С-5, С-6	–

**Примітка.** Сцени С-4 та С-6 передбачаються в об'єктах для будівництва у містах, що не мають будівлі театру. Естради допускається обладнувати містками. Для естрад Е-2 Е-6 допускається не передбачати будівельний портал, що відділяє авансцену від естради завісою.

Допускається проектувати відкриті до зали естради з розмірами, не менше від указаних у таблиці 6.

Оркестрову яму для сцен С-1 С-3 і С-5 та естрад слід проектувати розмірами не менше: ширина – 2,5 м, ширина прорізу – 1,7 м, висота (до низу конструкцій, що виступають) – 1,9 м.

Розміри оркестрової ями для сцен С-4 та С-6 рекомендується приймати згідно з 8.2.1.2.

В фойє, танцювальних залах і аудиторіях допускається влаштування естрад, розмір яких повинен бути не менше 4 м 3 м.

При сценах С-1 С-6 і естрадах Е-4 Е-6 необхідно, а при естрадах Е-1 Е-3 рекомендується передбачати приміщення очікування виходу на сцену відповідно до 8.2.2.1 8.2.2.2.

### 9.2.2 Приміщення технологічного забезпечення сцени (естради), приміщення, що обслуговують сцену (естраду), виробничі приміщення

9.2.2.1 Склад і площі приміщень технологічного забезпечення сцени (естради), приміщень, що обслуговують сцену (естраду), і виробничих слід примати згідно з таблицею 26.

Таблиця 26

Найменування приміщень	Одиниця виміру	Площа <sup>1)</sup> , м <sup>2</sup> (або % від площі сцени) <sup>3)</sup> , не менше					Додаткові вказівки
		при естраді			при сцені		
		Е-1, Е-2	Е-3	Е-6	С-1 С-3, С-5	С-4, С-6	
Звукоапаратна <sup>2)</sup>	м <sup>2</sup>	–	6	12	18		
Кабіна диктора (мовна)	»	–	–	–	8		
Світлопроекційна <sup>2)</sup>	»	–	12	12	18	За місткості зали 500 і більше місць	
Кінопроекційна <sup>2)</sup>	»	На два кінопроектори				Див. таблицю 7	
Світлоапаратна <sup>2)</sup>	»	12	15	15	18	За місткості зали 500 і більше місць	
Тиристорна	»	–	–	25	35		
Суміщена світлоапаратна та тиристорна	»	–	20	30	40	Для сцен – за місткості зали 500 і менше місць; для естрад – за місткості зали 400 і більше місць	
Кімната відпочинку робітників сцени	»	–	–	12	12		
Санвузли з умивальниками в шлюзі	»	4	6	6	6		
Душові	»	–	4	8	16		
Костюмерні <sup>3)</sup>	%	15	15	15	15	Слід передбачати за місткості зали 300 і більше місць	
Гридерно-перукарські <sup>3)</sup>	»	5	5	5	5	Площею не менше 10 м <sup>2</sup>	
Склади об'ємних та станкових декорацій, сценічної електроапаратури, меблів, бутафорії і реквізиту <sup>3)</sup>	»	15	25	40	55	–	
Кімната художника <sup>3)</sup>	»	–	15	15	15	Площею не менше 40 м <sup>2</sup>	
Столярна майстерня <sup>3)</sup>	»	–	10	10	10	Площею не менше 30 м <sup>2</sup>	
Механічна майстерня <sup>3)</sup>	»	–	5	5	5	Площею не менше 10 м <sup>2</sup>	
Сейф згорнутих декорацій	–	–	–	–	–	Згідно з 6.4.1, 6.4.3	

1) Для об'єктів, що призначені для постійних театральних гастролей, допускається змінювати склад та збільшувати площі приміщень згідно з завданням на проектування.

2) Допускається розташовувати в загальному приміщенні світлопроекційну та світлоапаратну, за місткості зали для глядачів до 700 місць допускається розташовувати і кінопроекційну, а за місткості зали до 400 місць – також і звукоапаратну.

3) Відсотки слід визначати від площі сцени.

**9.2.2.2** Артистичні вбиральні слід передбачати за місткості зали 200 і більше місць; за меншої місткості для цієї мети слід використовувати кімнати для роботи гуртків.

Площу артистичних вбиралень необхідно визначати з розрахунку 10 м<sup>2</sup> на кожних 100 місць у залі для глядачів, але не менше двох площею 15 м<sup>2</sup> кожна.

**9.2.2.3** В універсальних залах допускається передбачати трансформацію для багатофункціонального їх використання з урахуванням влаштування необхідних для цієї мети складських і технологічних приміщень та встановлення спеціального обладнання.

**9.2.2.4** В універсальній концертно-танцювальній залі слід передбачати горизонтальну ділянку підлоги перед естрадою (сценою), яка б давала можливість використовувати її для проведення масових заходів (свята, зустрічі, вечори відпочинку, танцювальні вечори, дискотеки, ділові ігри, симпозиуми, лекції, аукціони тощо).

### 9.3 Клубний комплекс

#### 9.3.1 Група приміщень для відпочинку та розваг

**9.3.1.1** Норми площ приміщень для відпочинку та розваг на одного відвідувача допускається приймати згідно з таблицею 27.

**9.3.1.2** Танцювальну залу слід передбачати у складі:

- безпосередньо танцмайданчика – не менше 0,7 м<sup>2</sup>/відвідувача;
- зони очікування – не менше 0,3 м<sup>2</sup>/відвідувача;
- естради – не менше 0,1 м<sup>2</sup>/відвідувача, але не менше 4 м × 3 м.

**9.3.1.3** Залу дискотеки передбачати у складі:

- танцмайданчика з пультом диск-жокея (чи естрадою 4 м × 3 м) – не менше 0,5 м<sup>2</sup>/відвідувача;
- зони очікування зі столиками – не менше 0,7 м<sup>2</sup>/відвідувача;
- буфету (бару) – не менше 0,1 м<sup>2</sup>/відвідувача.

**Таблиця 27**

Найменування приміщень	Площа на одного відвідувача, м <sup>2</sup> , не менше, при рівні комфорту			Додаткові вказівки
	1	2	3	
Вітальня	2,4	2,0	1,6	Площею не менше 30 м <sup>2</sup>
Зимовий сад	3,6	3,0	2,4	Площею не менше 30 м <sup>2</sup>
Бар з підсобними приміщеннями	2,7	2,3	2,0	Уточнювати згідно з вимогами до підприємств громадського харчування
Ігрові:				Площею не менше 30 м <sup>2</sup> . Площа для одного грального автомата повинна бути не менше ніж 6 м <sup>2</sup>
гральних автоматів	6,0	5,0	4,0	
настільних ігор	2,4	2,0	1,6	
Більярдна	3,6	3,0	2,4	Площею не менше 30 м <sup>2</sup>
Танцювальна зала (дискотека)	2,0	1,7	1,5	На площі зали необхідно передбачати естраду не менше 4 м × 3 м
Допоміжні приміщення танцювальної зали (дискотеки) місткістю 150 осіб і більше <sup>1)</sup> :				
комора меблів	0,05	0,05	0,05	Площею не менше 10 м <sup>2</sup>
комора музичних інструментів та сценічної апаратури	–	–	–	Площею не менше 6 м <sup>2</sup>

Кінець таблиці 27

Найменування приміщень	Площа на одного відвідувача, м <sup>2</sup> , не менше, при рівні комфорту			Додаткові вказівки
	1	2	3	
кімната музикантів (артистична) при естраді	–	–	–	Площею не менше 15 м <sup>2</sup>
адміністративне приміщення	–	–	–	Площею не менше 12 м <sup>2</sup>
художнього керівництва	–	–	–	Площею не менше 12 м <sup>2</sup>
комплекс звукоапаратної, світлоапаратної та відеопроєкційної	–	–	–	Площею не менше 25 м <sup>2</sup>

1) За місткості більше 200 місць необхідно передбачати окремих вестибюль з гардеробом та санвузлом, буфет (їдальню), кулуари.

### 9.3.2 Лекційно-інформаційна група приміщень

9.3.2.1 Норми площі лекційно-інформаційної групи приміщень на одного відвідувача допускається приймати згідно з таблицею 28.

9.3.2.2 Бібліотеки в клубних закладах слід проектувати згідно з вимогами ДБН В.2.2-9 та [11].

Бібліотеки з обсягом фондів від 5 до 15 тис.од. зберігання рекомендовано проектувати з одного приміщення площею від 50 м<sup>2</sup> до 100 м<sup>2</sup>, а бібліотеки з фондами 15–25 тис.од. зберігання – з одного-трьох приміщень сумарною площею від 100 м<sup>2</sup> до 200 м<sup>2</sup> відповідно до місткості фондів.

Таблиця 28

Найменування приміщень	Площа <sup>1)</sup> на одного відвідувача, м <sup>2</sup> , не менше, при рівні комфорту			Додаткові вказівки
	1	2	3	
Аудиторія <sup>2)</sup> (кінозала)	1,2	1,0	0,8	Слід влаштовувати естраду на площі аудиторії
Кулуар аудиторії	0,4	0,3	0,2	Допускається об'єднувати з вестибюлем, вітальнею
Виставкова зала	4,5	3,7	3,0	Площею не менше 50 м <sup>2</sup>
Навчальний кабінет (бізнес-клас)	2,6	2,3	2,0	Площею не менше 24 м <sup>2</sup>
Зала свят та обрядів	3,6	3,0	2,4	Площею не менше 50 м <sup>2</sup>
Бібліотека книг і нот	–	–	–	Склад і площі приміщень слід приймати за завданням на проектування та [11]
Відеокомплекс	–	–	–	Згідно з вимогами цих норм та за завданням на проектування
Комп'ютерна зала	6,0	6,0	6,0	Площа визначається згідно із завданням на проектування з урахуванням габаритів обладнання
Інтернет-кафе	–	–	–	

1) З урахуванням підсобних приміщень і комор.  
2) За місткості аудиторії 120 та більше відвідувачів слід додатково передбачати проекційну на один кінопроектор (допускається на два кінопроектори), а в аудиторіях меншої місткості – місце для пересувної кіно- або відеустановки.

### 9.3.3 Гуртково-студійна група приміщень

9.3.3.1 Норми площі гуртково-студійної групи приміщень на одного відвідувача допускається приймати згідно з таблицею 29.

9.3.3.2 Висоту приміщень, наведених у таблицях 27–29, до низу виступних конструкцій стелі слід приймати не менше:

3,6 м – у танцювальній залі, аудиторії, виставковій залі, зимовому саду, залі свят та обрядів;

4,2–4,8 м – у приміщенні танцювального гуртка та залі фізкультурно-оздоровчих занять;

6,0 м – у приміщенні циркового гуртка.

9.3.3.3 Театральні майстерні клубних закладів, крім монтажно-ремонтної, можуть бути використані для студійно-навчальних, групових і індивідуальних занять відвідувачів клубного комплексу.

**Таблиця 29**

Найменування приміщень	Площа на одного відвідувача, м <sup>2</sup> , не менше, при рівні комфорту			Додаткові вказівки
	1	2	3	
Універсальні приміщення аматорських формувань	3,6	2,8	2,0	
Приміщення гуртків: хорового та за інтересами	1,8	1,6	1,4	
універсального призначення, театрального-драматичного, образотворчого мистецтва, технічного (без великогабаритного обладнання), кіно-, фотогуртки	3,6	2,8	2,0	
культури побуту (домоводства), оркестрового, музичних ансамблів	2,5	2,5	2,5	
танцювального, циркового, технічного (з великогабаритним обладнанням), художніх промислів та ремесел	6,0	5,0	4,0	
Комори, вбудовані шафи	0,1 площі приміщень гуртків	0,1 площі приміщень гуртків	0,1 площі приміщень гуртків	Додатково до площі гуртків образотворчих, кіно-, фото-, оркестрового, художніх промислів та ремесел; в решті випадків – на площі гуртків
Кімнати керівників гуртків	–	–	–	Одне приміщення на 100–150 учасників гуртків площею не менше 12 м <sup>2</sup>
Роздягальні з душовими при залах хореографії, циркового мистецтва, драматичної студії	1,5	1,45	1,4	

### 9.3.4 Група приміщень фізкультурно-оздоровчого призначення

9.3.4.1 Основні та допоміжні приміщення фізкультурно-оздоровчого призначення слід проектувати за вимогами ДБН В.2.2-13. Орієнтовні розміри та пропускна спроможність приміщень і залів для різних видів фізкультурно-оздоровчих занять наведені у таблиці 30.

Таблиця 30

Вид занять	Розмір приміщення, м, не менше		Найменша висота від підлоги до низу виступних конструкцій стелі, м	Пропускна спроможність, люд. у зміну
	Довжина	Ширина		
Групові заняття із загальнофізичної підготовки (включаючи ігри з м'ячем)	18	12 (9)	4,8	20
	24	12	6	25
Ритмічна гімнастика, хореографія, жіноча оздоровча гімнастика	12	12	3,9	25
	9	9	3,9	15
Настільний теніс (на один стіл)	6	4	2,7	4
Елементи боротьби	12	9	3,9	12
	5	9	3,9	15
Заняття з використанням тренажерів і спорядів для розвитку сили і витривалості <sup>1)</sup>	Площею не менше 25 м <sup>2</sup>		3,9	Одна на кожен одиницю обладнання чи спорядів

<sup>1)</sup> Розміри приміщень цієї групи визначаються залежно від кількості відвідувачів згідно з завданням на проектування із розрахунку 4,5 м<sup>2</sup> на кожний вид обладнання чи спорядів.

**9.3.4.2** Площі роздягалень із зберіганням домашнього одягу в закритих шафах наведено у таблиці 31 (при цьому врахована необхідна кількість місць, проходів належної ширини, а також розміщення в роздягальні мийки для ніг та умивальника).

Таблиця 31

Контингент тих, хто займається в залі	Площа роздягальні на одну людину, м <sup>2</sup> , за кількості тих, хто одночасно користується цією роздягальнею			
	менше 20	від 20 до 30	від 31 до 50	більше 50
Діти до 10 років	2,8	2,6	–	–
Діти, старші 10 років, і дорослі	2,1	1,8	1,7	1,5

**9.3.4.3** При приміщеннях для фізкультурно-оздоровчих занять для зберігання переносного обладнання та інвентаря слід передбачати інвентарні.

**9.3.4.4** Приміщення для відпочинку тих, хто займається, слід приймати з розрахунку 3,0 м<sup>2</sup> на одне місце (площею не менше 24 м<sup>2</sup>), кількість місць складає 15 % пропускнуої спроможності приміщень (зал).

**9.3.4.5** Кімнати інструкторів (тренерів) рекомендується передбачати загальними (для чоловіків і жінок) із розміщенням у них кабіни для переодягання площею 1,0 м<sup>2</sup>, при цьому площа кімнат визначається з розрахунку 2,5 м<sup>2</sup> на одне місце, але не менше 12 м<sup>2</sup> кожна.

**9.3.4.6** У центрах культури та дозвілля можливо розміщення приміщень медично-оздоровчого призначення та психологічного розвантаження (додаток Р). При їх проектуванні слід керуватися вимогами ДБН В.2.2-10, ДБН В.2.2-13.

**9.3.4.7** Санітарно-гігієнічні вузли і душові фізкультурно-оздоровчого комплексу слід приймати згідно з вимогами ДБН В.2.2-13.

**9.3.4.8** Приміщення фізкультурно-оздоровчого призначення допускається розташовувати в ізолюваному блоці чи окремо розташованій будівлі, при цьому слід передбачати приміщення або місце для сповивання немовлят відвідувачів, артистів і персоналу відповідно до положень ДБН В.2.2-40.

## 10 ВИМОГИ ДО МЕХАНІЧНОГО ОПОРУ ТА СТІЙКОСТІ

**10.1** Будівельні конструкції у будівлях та спорудах культурно-видовищних та дозвіллевих закладів слід проектувати згідно з вимогами ДБН В.1.1-7, ДБН В.1.1-12, ДБН В.1.1-31, ДБН В.1.1-45, ДБН В.1.2-10, ДБН В.2.6-162, ДБН В.2.6-163, ДБН В.2.6-161, ДБН В.1.2-2, ДБН В.1.1-24, ДБН В.2.1-10, ДБН В.2.6-98, ДСТУ Б В.2.6-204, ДБН В.2.6-165, ДБН В.1.2-14. Характеристичні навантаження для розрахунку конструкцій будівель кінотеатрів, театрів, клубних закладів слід приймати за порохованими за фактом навантаженнями, але не менше зазначених у таблиці 32.

Таблиця 32

Назва приміщення або конструкції	Характеристичне навантаження, кПа(кН/м <sup>2</sup> )	Коефіцієнт надійності за граничним розрахунковим значенням навантаження
Приміщення комплексу для глядачів, репетиційні зали, приміщення для занять артистів	4	1,3
Живописно-декораційна, столярна та слюсарно-механічна майстерні, приміщення для монтажу декорацій, пральні та фарбувальної, склади, коридори, балкони та тераси	4	1,3
Сцена	5	1,3
Естрада, авансцена, ар'єрсцена та карман	4	1,3
Приміщення світлоапаратної, світлопроекційної та кінопроекційної, приміщення звукофікації, радіо, телебачення та зв'язку, пожежного поста-диспетчерської	За порохованим за фактом навантаженням, але не менше 3	1,3
Насосна пожежного та господарського водопроводів, приміщення електроприводів сцени, тиристорна, вентиляційні камери, автотрансформаторна, дросельна	За порохованим за фактом навантаженням, але не менше 4	1,3
Інші приміщення	2	1,4
Горищні перекриття та підвісні стелі	Вага обладнання плюс 0,75 кН/м <sup>2</sup>	1,4
Колосниковий настил	1	1,4
Робочі галереї сцени	За порохованим за фактом навантаженням, але не менше 3	1,3
Перехідні та освітлювальні містки сцени	За порохованим за фактом навантаженням плюс 0,75 кН/м <sup>2</sup> на обслуговуючий персонал	1,4
Сталеві балки для встановлення блоків декораційних підйомів	За порохованим за фактом навантаженням	1,3
Елементи колосникового настилу на зосереджене навантаження в середині прогону	1	1,4
Консолі полиць сейфа для зберігання згорнутих декорацій	3	1,3
Клапани та засувка люка-провалу	5 Вертикальне характеристичне навантаження	1,3

Кінець таблиці 32

Назва приміщення або конструкції	Характеристичне навантаження, кПа(кН/м <sup>2</sup> )	Коефіцієнт надійності за граничним розрахунковим значенням навантаження
Каркас протипожежної завіси (можливо з кожного боку), протипожежні двері складів та штори в прорізах	0,04 Горизонтальний нормативний тиск	1,2
<b>Примітка.</b> Горизонтальні характеристичні навантаження на перила (огорожі) сходів, балконів, терас будівлі театру і робочих галерей сцени, а також перехідних містків слід приймати 1,5 кН/м <sup>2</sup> з коефіцієнтом надійності за граничним розрахунковим значенням навантаження 1,2.		

**10.2** Характеристичне вертикальне навантаження для обертового круга та кільця сцени (врізних чи барабанних) з коефіцієнтом надійності за граничним розрахунковим значенням навантаження 1,3 слід приймати, кПа (кН/м<sup>2</sup>):

- для планшета (настилу) . . . . . 5
- для балок та стояків . . . . . 3
- для настилу і балок трюму барабанних (врізних) круга та кільця . . . . . 1.

Характеристичне горизонтальне навантаження на планшет круга та кільця з коефіцієнтом надійності за граничним розрахунковим значенням навантаження 1,3 слід приймати  $0,06 \cdot 5 = 0,3$  кН/м<sup>2</sup> (де 0,06 – коефіцієнт тертя).

Коефіцієнт за експлуатаційним розрахунковим значенням навантаження слід приймати за одиницю, що відповідає ДБН В.1.2-2.

**10.3** Характеристичне навантаження на планшет виїзної площадки (фури) з коефіцієнтом надійності за граничним розрахунковим значенням навантаження 1,3 слід приймати 2 кН/м<sup>2</sup>.

Коефіцієнт за експлуатаційним розрахунковим значенням навантаження приймати за одиницю, що відповідає ДБН В.1.2-2.

**10.4** Характеристичне навантаження від декоративних, софитних і індивідуальних підйомів з коефіцієнтом надійності за граничним розрахунковим значенням навантаження 1,2 слід приймати, кН/м<sup>2</sup>:

- декораційних . . . . . 4
- індивідуальних підйомів . . . . . 5
- софитних – за фактичним навантаженням від ваги ферм і обладнання.

При цьому слід враховувати коефіцієнт надійності за граничним розрахунковим значенням навантаження 1,2 на динамічне навантаження від пересування сценічного обладнання і коефіцієнт зниження при сполученні навантажень 0,8 на неодномоментність завантаження сценічного обладнання при двох або більше навантаженнях одномоментної дії.

Коефіцієнт за експлуатаційним розрахунковим значенням навантаження слід приймати за одиницю, що відповідає ДБН В.1.2-2.

**10.5** Несучі конструкції будівель культурно-видовищних та дозвіллевих закладів повинні мати живучість згідно з ДБН В.1.2-14.

## 11 АКУСТИКА ЗАЛ І ЗАХИСТ ПРИМІЩЕНЬ ВІД ШУМУ

**11.1** У залах для глядачів повинні бути дотримані основні вимоги щодо об'ємно-планувального рішення і акустичного оздоблення, диференційовані в залежності від призначення зали.

Розміри, форма й обриси внутрішніх поверхонь зал і їх акустичне оздоблення повинні забезпечувати рекомендовані значення часу реверберації звуку, раціональну структуру ранніх звукових відбиттів на поверхні глядачів, достатню дифузність звукового поля, виключати можливість виникнення концентрації звукових відбиттів, звукових відбиттів з надмірним запізнюванням, а також виникнення таких акустичних дефектів, як "театральна луна" тощо.



**11.2** Для визначення пріоритетних акустичних умов зал для глядачів рекомендується поділяти їх на три групи:

– зали із природною акустикою, де якість звучання (оркестру, хору, соліста, оратора) визначається виключно акустичними властивостями приміщення; передача звуку до глядачів відбувається безпосередньо від виконавця (без застосування електроакустичної системи звукопідсилення). До цієї групи зал відносяться класичні драматичні, музично-драматичні і оперні театри, зали оркестрової і органної музики, філармонічні концертні зали, лекційні і конференц-зали тощо;

– зали із змішаною акустикою, де передача звуку до глядачів відбувається безпосередньо як в умовах природної акустики, так із застосуванням системи електроакустичного звукопідсилення. Якість звучання в них істотно залежить як від акустичних властивостей приміщення. Вони можуть бути змінними завдяки застосуванню трансформованих елементів звукопоглинання, а також залежати від якості системи звукопідсилення. До цієї групи відносяться багатоцільові зали.

– зали із штучною акустикою, де передача звуку відбувається виключно із застосуванням систем звукопідсилення або озвучування. Якість звучання в них визначається якістю електроакустичних систем, а також акустичними характеристиками приміщення зали, в першу чергу його лункістю. До цієї групи відносяться кінозали, спортивні арени, багатофункціональні арени і павільйони,

**11.3** Акустичне проектування зал для глядачів повинне містити такі основні етапи:

– вибір габаритів і форм щодо об'ємно-планувального вирішення зали;

– графічний аналіз форми зали методом геометричної акустики щодо забезпечення раціонального розподілу ранніх інтенсивних звукових відбиттів по поверхні глядачів та, за необхідності, корекцію форми та обрисів внутрішніх поверхонь огорож зали;

– аналіз перших інтенсивних звукових відбиттів стосовно часу їх запізнювання;

– розроблення заходів щодо поліпшення дифузності звукового поля у залі;

– розрахунок часу реверберації звуку в залі, оцінка його відповідності рекомендованим значенням та проведення, за необхідності, корекції в частині внутрішнього оздоблення огорожувальних конструкцій зали;

– розрахунок локальних акустичних критеріїв для мови (об'єктивні параметри розбірливості мови) і музики (індекс ясності, ступінь просторового враження, індекс гучності) для встановлення їх можливих відхилень від рекомендованих значень з додатковою, за необхідності, корекцією проекту\*);

– оцінку шумового режиму в залі з розробленням необхідних заходів з доведенням його до нормативних значень.

**11.4** Питомий повітряний об'єм на одне місце для глядачів рекомендується встановлювати не меншим ніж:

– у залах драматичних театрів, аудиторіях і в конференц-залах . . . . .	4	5 м <sup>3</sup> ;
– у залах музично-драматичних театрів (оперета) . . . . .	5	7 м <sup>3</sup> ;
– у залах театрів опери і балету . . . . .	6	8 м <sup>3</sup> ;
– у концертних залах камерної музики . . . . .	6	8 м <sup>3</sup> ;
– у концертних залах симфонічної музики . . . . .	8	10 м <sup>3</sup> ;
– у залах для хорових і органних концертів . . . . .	10	12 м <sup>3</sup> ;
– у залах багатоцільового призначення . . . . .	4	6 м <sup>3</sup> ;
– у концертних залах естрадної музики . . . . .	4	5 м <sup>3</sup> ;
– у кінотеатрах і відеозалах . . . . .	4	5 м <sup>3</sup> .

\*) Акустичні розрахунки доцільно виконувати з використанням комп'ютерних програм акустичного моделювання приміщень. Розрахунок локальних акустичних критеріїв є обов'язковим для зал місткістю більше ніж 500 глядачів.

**11.5** Максимальну довжину зал  $L_{\text{макс}}$  рекомендується приймати не більшою ніж:

– для драматичних театрів, аудиторій і конференц-залів . . . . .	24	25 м;
– для музично-драматичних театрів (оперета) . . . . .	28	29 м;
– для театрів опери і балету . . . . .	30	32 м;
– для концертних зал камерної музики . . . . .	20	22 м;
– для концертних зал симфонічної музики . . . . .	42	46 м;
– для зал хорових і органних концертів . . . . .	42	46 м;
– для зал багатоцільового призначення . . . . .	25	27 м.

**11.6** Для забезпечення достатньої дифузності звукового поля в залах треба правильно вибрати їх форму і пропорції. Розміри і пропорції зали рекомендується вибирати за таких умов:

$$L \leq L_{\text{макс}}; B \leq S_{\text{п}}/L; H \leq V/S_{\text{п}}; 1 \leq L/B \leq 2; 1 \leq B/H \leq 2,$$

де  $L$  – максимальна розрахункова довжина зали, м;

$L_{\text{макс}}$  – максимально допустима довжина зали, м;

$B$  і  $H$  – відповідно середні ширина і висота зали, м;

$V$  – повітряний об'єм зали, м<sup>3</sup>;

$S_{\text{п}}$  – площа підлоги зали, м<sup>2</sup>.

У залах із сценічною коробкою вказані співвідношення відносяться лише для об'єму зали від завіси до задньої стіни.

**11.7** Форма зали для глядачів, її розміри, звуковідбивні елементи повинні забезпечувати рівномірний розподіл прямої і відбитої звукової енергії на місцях для глядачів і виключати можливість виникнення концентрації звукових відбиттів.

Прямокутна форма приміщення в плані з плоскою горизонтальною стелею може бути допустимою тільки для невеликих лекційних зал місткістю до 200 осіб. У залах для глядачів більшої місткості раціональною формою плану є трапецієподібна з кутом розкриття 10°–12°.

**11.8** Усі місця для глядачів, розташовані від джерела звуку далі ніж 8 м у залах з мовними програмами та 10 м у музичних залах, повинні бути забезпечені першими інтенсивними звуковими відбиттями від стін і стелі з допустимим запізнюванням відносно приходу в дану точку прямого звуку від джерела.

Допустимі значення запізнювань інтенсивних звукових відбиттів для мовних програм становлять до 25 мс, а для музичних – до 40 мс.

Графічний аналіз креслень зали для глядачів щодо перевірки рівномірності приходу перших звукових відбиттів на поверхні глядачів проводяться за методами геометричної акустики чи застосуванням програм комп'ютерного акустичного моделювання.

**11.9** У залах з відносно великою висотою і шириною найбільша загроза приходу перших звукових відбиттів з недопустимо великим запізнюванням виникає на перших рядах місць для глядачів. Для запобігання цьому явищу треба застосовувати спеціальні звуковідбивні конструкції на стелі і стінах, зокрема у припортальній зоні, які б спрямовували відбитий звук на більш віддалені місця.

**11.10** Якщо поверхні стін або стелі складаються із окремих секцій, то їх конфігурацію треба виконувати такою, щоб звукові відбиття від сусідніх елементів перекривали одні одних, не залишаючи зон по площі місць для глядачів, не охоплених відбиттями.

**11.11** У разі примикання задньої стіни зали до стелі під кутом 90°, то може виникнути так звана "театральна луна" – відбиття звуку від задньої стіни або стелі у напрямку до джерела звуку з великим запізнюванням. Для усунення такого акустичного дефекту (луни) задню частину стелі слід виконувати з відповідним нахилом у бік задньої стіни або застосовувати матеріали опорядження із відповідними акустичними характеристиками.

**11.12** Наявність великих криволінійних увігнутих поверхонь огорожувальних конструкцій зал (куполу, склепіння, увігнутої в плані задньої стіни) може призвести до локальної концентрації

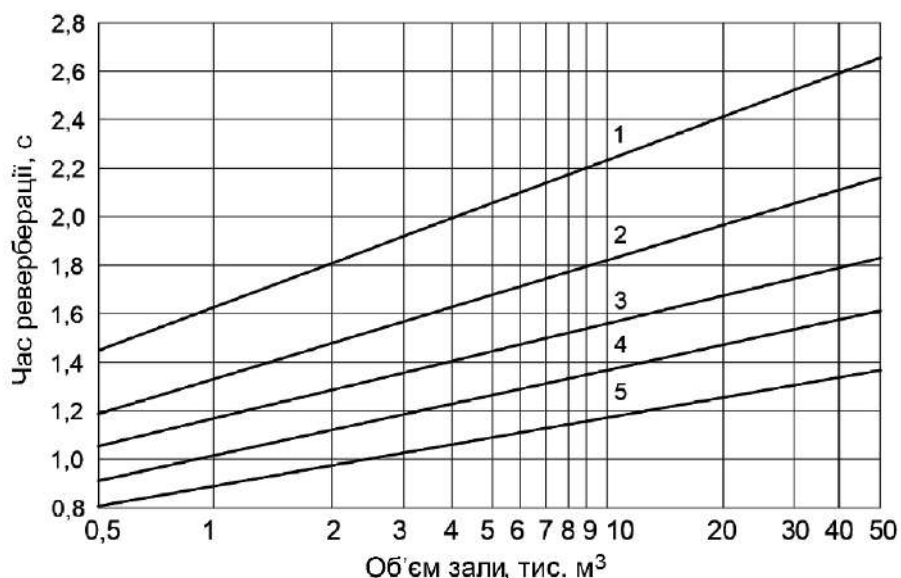
звукових відбиттів на поверхні глядачів. Для виявлення такого акустичного дефекту слід виконати відповідний графічний аналіз форми поверхонь, а для його усунення – вносити відповідні зміни в їх конфігурацію.

Ділянки поверхонь, що не зайняті у формуванні ранніх звукових відбиттів, повинні бути використані для збільшення дифузності звукового поля. Це досягається розчленуванням цих поверхонь балконами, пілястрами, нішами і подібними елементами, які розсіюють звук. Розсіювальний ефект збільшується в разі членування нерегулярним кроком поверхонь огорожувальних конструкцій зал.

**11.13** Для ефективного розсіювання відбитого звуку у залах треба застосовувати розсіювальні елементи, поперечні розміри яких є близькими до довжини звукових хвиль. Для цього слід використовувати елементи криволінійного опуклого перерізу.

**11.14** Великі і гладкі поверхні огорожувальних конструкцій залів не сприяють досягненню достатньої дифузності звукового поля. Не рекомендується використовувати гладкі паралельні плоскі поверхні, багаторазове відбиття звуку між якими призводить до появи такого небажаного акустичного ефекту, як "пурхаюча луна". Розчленування таких стін і відхилення їх від паралельності усуває вказане явище і призводить до збільшення дифузності звукового поля.

**11.15** Рекомендовані значення часу реверберації звуку в діапазоні середніх частот 500 – 1000 Гц для залів з природною акустикою різного призначення в залежності від їх об'єму наведено на рисунку 1.



1 – зали для ораторій і органної музики; 2 – зали для симфонічної музики; 3 – зали для камерної музики, зали оперних театрів; 4 – зали музично-драматичних театрів, зали багатоцільового призначення, спортивні зали; 5 – лекційні і конференц-зали, зали засідань, зали драматичних театрів, кінозали.

**Рисунок 1** – Рекомендовані значення часу реверберації на середніх частотах (500 – 1000 Гц) для зал різного призначення в залежності від їх об'єму

**11.16** Розрахунок часу реверберації звуку в залах для глядачів слід виконувати в діапазоні частот 125 – 4000 Гц (наприклад, на частотах, що відповідають середньгеометричним частотам октавних або третиннооктавних смуг) і в діапазоні 63 – 4000 Гц – для залів із застосуванням систем електроакустичного звукопідсилення. При цьому допустимий відхил від рекомендованих значень не повинен перевищувати 15 %. Крім того, в діапазоні частот 63 – 250 Гц допускається збільшення часу реверберації, але не більше ніж на 20 %, а в діапазоні 2000 – 4000 Гц допускається зменшення часу реверберації, але не більше ніж на 10 %.

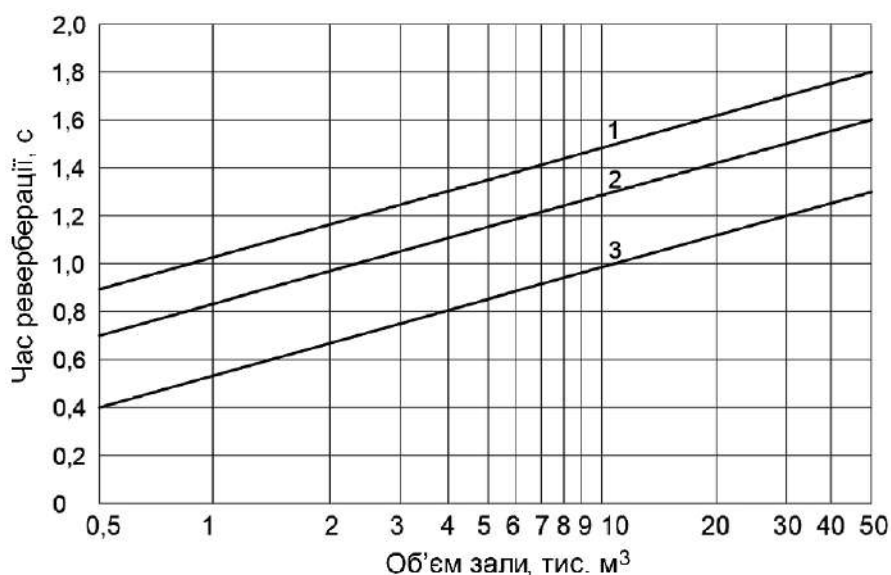
Якщо розрахунковий час реверберації не задовольняє допустимому хоча б в одній із октавних смуг, то слід вносити відповідні зміни в опорядження або в конструктивні рішення зали.

При визначенні сумарної еквівалентної площі звукопоглинання заповнення зали глядачами слід приймати 70 % від загальної кількості місць. Еквівалентну площу звукопоглинання решти місць приймають, як для порожніх крісел.

Для регулювання часу реверберації у багатоцільових залах, в яких поєднуються мовні і музичні програми, доцільно застосовувати змінне (трансформоване) звукопоглинання.

**11.17** У залах із штучною акустикою для стійкої роботи системи звукопідсилення час реверберації повинен бути невеликим. Для зал цієї групи значення часу реверберації звуку рекомендується приймати зменшеним на 25 – 35 % відносно рекомендованого часу реверберації для приміщень аналогічного призначення із природною акустикою (див. 11.15 і 11.16). При цьому форма частотної характеристики часу реверберації повинна бути близькою до горизонтальної (без підйому в області низьких частот).

Для деяких зал для глядачів із штучною акустикою рекомендовані значення часу реверберації наведені на рисунку 2.



1 – багатофункціональні закриті простори; 2 – зали естрадної та рок музики, лекційні зали; 3 – кінозали та зали з системами типу "surround sound" (об'ємний звук).

**Рисунок 2** – Рекомендовані значення часу реверберації на середніх частотах (500 – 1000 Гц) для зал із штучною акустикою в залежності від їх об'єму

**11.18** Наступним етапом акустичного проектування зали є комп'ютерне моделювання і розрахунок локальних акустичних критеріїв, аналогічних вимірюваним [21, 22]: для оцінки розбірливості мови – індекс передачі мови STI або STIPA, для оцінки прозорості (ясності) звучання – індекс ясності  $C_{80}$ , для оцінки просторового враження – енергія ранніх бокових звукових відбиттів  $J_{LF}$ , для оцінки гучності – індекс гучності G. Якщо показники будь-якого із критеріїв будуть відрізнятися від рекомендованих [21, 22], то слід провести додаткову корекцію проекту зали для глядачів.

**11.19** Для забезпечення нормативного шумового режиму в залах для глядачів необхідно:

– розташовувати вентиляційні камери, насосні й інші приміщення з інженерним обладнанням, що є джерелами інтенсивного шуму і вібрації, так, щоб вони безпосередньо не межували з репетиційними залами, естрадами, студіями звукозапису, апаратними та іншими приміщеннями, які потребують захисту від шуму. У разі неможливості такого розташування необхідно виконати комплекс заходів із акустичним розрахунком для забезпечення необхідної звукоізоляції і віброізоляції зал від зазначених приміщень;

- застосовувати огорожувальні конструкції зал та інших приміщень, що потребують захисту від шуму, з необхідною звукоізоляцією, звертаючи особливу увагу на елементи з відносно невеликою звукоізоляцією (вікна, двері);
- передбачати заходи щодо зниження шуму систем вентиляції і кондиціонування повітря до допустимих величин (глушники шуму, обмеження швидкості повітря на повіторозподільних пристроях);
- забезпечити віброізоляцію обладнання з динамічними навантаженнями застосуванням окремих віброізолюваних фундаментів, віброоснов або віброізоляторів;
- забезпечити віброзвукоізоляцію місць проходження трубопроводів і повітропроводів через будівельні конструкції застосуванням пружних прокладок або еластичних гільз із метою усунення жорстких зв'язків між комунікаціями і огорожувальними конструкціями;
- виконувати кріплення трубопроводів, повітропроводів до огорожувальних конструкцій із застосуванням спеціальних пружинних, гумових або поліуретанових віброізоляторів, віброізолюючих підвісів або пружних віброізолюючих прокладок для виключення передачі вібрації на огорожувальні конструкції;
- застосовувати облицювання внутрішніх поверхонь приміщень з інтенсивними джерелами шуму ефективними звукопоглинальними конструкціями;
- застосовувати інженерне обладнання з найбільш низькими рівнями звукової потужності.

**11.20** Величини допустимих рівнів проникаючого шуму від внутрішніх і зовнішніх джерел в залах різного призначення слід приймати відповідно до ДБН В.1.1-31.

## **12 ІНЖЕНЕРНЕ ОБЛАДНАННЯ**

### **12.1 Водопровід і каналізація**

**12.1.1** Системи водопостачання і каналізації, у тому числі системи протипожежного водопостачання будівель та споруд культурно-видовищних та дозвіллевих закладів, повинні проектуватися з додержанням вимог ДБН В.1.1-7, ДБН В.2.5-56, ДБН В.2.5-64, ДБН В.2.5-74, ДБН В.2.5-75, ДСТУ-Н Б В.2.5-43.

**12.1.2** У будівлях та спорудах слід передбачати господарсько-питне, протипожежне та гаряче водопостачання, каналізацію і водостоки.

**12.1.3** У будівлях кінотеатрів, театрів, клубних закладів гарячу воду слід подавати в буфети, санітарні вузли, кінопроекційну, артистичні вбиральні, душові, гримерні-перукарні, кімнату лікаря, виробничі майстерні, а в гуртково-студійні та інші приміщення – згідно з завданням на проектування.

**12.1.4** Для забезпечення технології спецефектів у залах для глядачів кінотеатрів зі 3 7D-кінопоказом за завданням на проектування слід передбачати системи водопідготовки та водопостачання.

**12.1.5** Обладнання місцевими або централізованими системами пиловидалення визначається завданням на проектування.

### **12.2 Опалення, вентиляція і кондиціонування повітря**

**12.2.1** Системи опалення, вентиляції та кондиціонування повітря, у тому числі системи протидимної вентиляції, повинні проектуватися з дотриманням вимог ДБН В.2.6-31, ДБН В.2.5-39, ДБН В.2.5-56, ДБН В.2.5-67, ДБН В.2.5-77, а також ДСТУ-Н Б В.2.5-43, ДБН В.2.2-10, ДБН В.2.2-13, ДБН В.2.2-23, ДБН В.2.2-24, ДБН В.2.2-25, ДБН В.2.2-28, ДБН В.2.2-40, а також вимогами цього розділу.

**12.2.2** У районах із розрахунковою зовнішньою температурою середньої найбільш холодної п'ятиденки мінус 15 °С і нижче в прорізах для завантаження складів об'ємних декорацій слід передбачати встановлення повітряних чи повітряно-теплових завіс із забиранням повітря з верхніх зон складу.

**12.2.3** Встановлення опалювальних приладів і прокладання труб системи опалення в сейфах згорнутих декорацій не допускається.

**12.2.4** У багатозальних кінотеатрах із загальною місткістю зал до 800 місць слід передбачати обслуговування однією припливною системою вентиляції декількох зал із встановленням вогнезатримуючих клапанів, при цьому за розрахунком для кожної зали необхідно проектувати установку зонального підігрівання повітря.

За умови забезпечення в залах нормованих параметрів повітряного середовища засобами вентиляції основна система припливної вентиляції повинна бути вирішена з рециркуляцією повітря.

У режимі рециркуляції система припливної вентиляції працює тільки в період, необхідний для підігрівання повітря в залах перед початком першого сеансу.

**12.2.5** За загальної місткості зал для глядачів кінотеатрів 600 місць і більше слід для фойє та вестибюлів передбачати зональне підігрівання припливного повітря.

**12.2.6** У залах для глядачів кінотеатрів місткістю до 800 місць подавання повітря слід здійснювати компактними струменями з максимальною швидкістю, яка регламентується допустимим рівнем шуму в залах і нормованою рухомістю повітря в робочій зоні.

У просторі зали для глядачів швидкість руху повітря на рівні 1,5 м у зоні найближчих сидінь не повинна перевищувати 0,5 м/с, а рівень шуму від струменя повітря, що виходить, – не більше 25 дБА.

**12.2.7** Системи припливно-витяжної вентиляції слід передбачати окремими для приміщень комплексу для глядачів та клубного комплексу, приміщень обслуговування сцени (естради), а також адміністративно-господарських приміщень.

У кінотеатрах з безперервним кінопоказом, у дозвілєвих клубних закладах за місцем проживання вказаний розподіл систем допускається не передбачати.

**12.2.8** Самостійні припливні системи вентиляції слід передбачати для приміщень:

- зал для глядачів;
- вестибюля, фойє, кулуарів, музею;
- тиристорних;
- світлопроекційних, світлоапаратних, звукоапаратних, апаратної звукорежисера, кабін для диктора та перекладачів;
- артистичних вбиралень, репетиційних та тренажерних залів, кімнат для занять артистів і музикантів, творчого персоналу та художнього керівництва, приміщень адміністративно-господарських, для роботи гуртків, технічного зв'язку та радіомовлення, виробничих майстерень.

**12.2.9** У залах для глядачів театрів, клубних закладів з глибинною колосниковою сценою кількість повітря, що видаляється, повинна становити 90 % припливного (включаючи рециркуляцію) для забезпечення 10 % підпору в залі; через сцену слід видаляти не більше 17 % загального об'єму повітря, що видаляється із зали.

**12.2.10** У системах вентиляції та кондиціонування повітря залів для глядачів з рециркуляцією кількість повітря, що подається ззовні, не повинна бути менше 20 м<sup>3</sup>/год на одну людину.

**12.2.11** При проектуванні зали для глядачів і сцени необхідно передбачати влаштування витяжної вентиляції з природним спонуканням. У витяжних шахтах необхідно встановлювати утеплені клапани з дистанційним керуванням і піддони з відведенням конденсату з них. При цьому необхідно передбачати заходи, що виключають можливість неорганізованого надходження зовнішнього повітря до залів через витяжні шахти.

**12.2.12** Самостійні витяжні системи слід передбачати для приміщень:

- кімнат для куріння;
- санітарних вузлів;
- трюму;
- підсобних при буфетах;

- світлопроекційної, світлоапаратної, звукоапаратної, апаратної звукорежисера, кабін диктора та перекладачів;
- майстерень;
- складів.

Вентиляцію кімнат для куріння та санітарних вузлів допускається об'єднувати в одну систему. При проектуванні клубних закладів за місцем проживання допускається передбачати тільки природну витяжку з усіх приміщень, крім зали для глядачів, кінопроекційної.

**12.2.13** У проекційних слід передбачати окремі витяжні та припливні вентиляційні системи. До витяжних систем дозволяється приєднувати витяжні канали приміщень перемотувальних і кабін перекладача.

**12.2.14** Приміщення для розташування вентиляційного обладнання, обладнання систем кондиціонування повітря, компресорних, холодильних установок не слід розміщувати безпосередньо за огорожувальними конструкціями зали для глядачів.

### **12.3 Електропостачання, електрообладнання, електроосвітлення**

**12.3.1** При проектуванні електротехнічних систем необхідно керуватися ПУЕ, ДБН В.2.5-23; ДБН В.2.5-24, ДБН В.2.5-28, ДСТУ Б В.2.5-82, СНиП 3.05.06, СНиП 3.05.07, НПАОП 40.1-1.32.

**12.3.2** У будівлях та спорудах культурно-видовищних та дозвіллевих закладів повинні бути передбачені такі електротехнічні системи:

- електропостачання, що включає:
  - високовольтні електричні мережі та їх пристрої;
  - вбудовані трансформаторні підстанції;
  - низьковольтні електричні мережі 0,4 кВ;
  - розподільні щити;
  - систему автономного резервного електропостачання для глядачів/відвідувачів;
- електрообладнання демонстраційного комплексу, що включає:
  - постановочне освітлення;
  - електрообладнання оркестрової ями;
  - електрообладнання сценічних механізмів;
  - електрообладнання кінотехнологічне;
  - електрообладнання звукопідсилення;
  - електрообладнання приміщень підприємств харчування (кафе, буфетів, барів тощо);
  - електрообладнання майстерень та цехів;
  - телевізійний напівстаціонар;
- електрообладнання сантехпристроїв, що включає:
  - електрообладнання систем опалення, вентиляції та кондиціонування повітря;
  - електрообладнання систем водопостачання та каналізації;
  - електрообладнання систем протипожежного захисту;
  - електрообладнання систем централізованого пилосприбирання;
  - автоматизації та контрольно-вимірювальних пристроїв сантехпристроїв;
  - диспетчеризації інженерного обладнання;
- електроосвітлення будівлі, що включає:
  - електроосвітлення комплексів для глядачів та клубного;
  - електроосвітлення демонстраційного комплексу;
  - електроосвітлення приміщень, що обслуговують сцену, адміністративно-господарських та виробничих приміщень;
  - архітектурне підсвічування будівлі;
  - зовнішнє освітлення;
- система безпеки контролю доступу;
- система охоронної сигналізації та відеонагляду;
- автоматизація систем протипожежного захисту.

**12.3.3** Освітлення в будівлях і спорудах закладів слід поділяти на такі види:

- робоче – у всіх спеціалізованих (за функцією закладу) приміщеннях;
- аварійне – в електрощитових, вентиляційних камерах, теплових вузлах, насосних, кінопроекційних, в гардеробах, машинних відділеннях ліфтів, медпунктах, приміщеннях пожежних постів, місць установки автоматичних приймальних станцій (номінальна освітленість на підлозі – не менше ніж 2 лк);
- чергове – у вестибюлях, фойє, кулуарах, коридорах, залах для глядачів;
- евакуаційне – у прохідних приміщеннях, коридорах, фойє, вестибюлях, сходових клітках, у залах для глядачів, фізкультурно-спортивних залах, роздягальнях, буфетах.

Світлові покажчики "Вихід" повинні бути приєднані до мережі евакуаційного або аварійного освітлення. Найменша освітленість повинна бути 0,5 лк;

- ремонтне – в підпіллі, машинному приміщенні ліфта, вентиляційних камерах, теплових вузлах, електрощитових.

**12.3.4** У залах для глядачів місткістю 800 місць і більше, а також у залах для глядачів будь-якої місткості, призначених для дітей, має бути передбачена установка резервного електропостачання для живлення або автоматичного перемикачів на неї світильників аварійного (евакуаційного) освітлення та пожежної сигналізації в разі відключення зовнішніх джерел електропостачання. У кінотеатрах із залами будь-якої місткості, які мають два незалежних джерела електропостачання, автономна установка для резервного електропостачання не передбачається.

**12.3.5** Постановочне освітлення чи система постановочного освітлення повинні забезпечувати можливість здійснення на сцені об'ємного багатокольорового освітлення акторів та декораційних установок, світлової проекції та світіння флуоресцентних фарб. Склад освітлювальних установок, вибір системи регулювання постановочного освітлення сцен і естрад залежить від призначення будівлі чи споруди, їх типу і визначається завданням на проектування та вимогами цих норм.

**12.3.6** Кабельні лінії і системи електропроводки повинні відповідати вимогам пожежної безпеки згідно з ДБН В.2.5-23.

**12.3.7** Зарядки для електротранспорту відвідувачів та персоналу, в тому числі електроскутерів осіб з інвалідністю, на автостоянках закладів культури та дозвілля слід передбачати згідно з вимогами ДБН В.2.3-15.

## **12.4 Системи зв'язку та сигналізації**

**12.4.1** Будівлі і споруди культурно-видовищних та дозвіллевих закладів повинні бути обладнані мережами єдиної національної системи зв'язку, телевізійного та дротового мовлення згідно з вимогами ДБН В.1.1-7, ДБН В.2.5-56, НПАОП 40.1-1.32, ГБН В.2.2-34620942-002, ПУЕ, ВБН В.2.2.45-1, [6].

**12.4.2** Комплекси споруд, окремі будівлі та споруди (або приміщення) за завданням на проектування слід обладнувати мережами та пристроями:

- відомчого зв'язку;
- відомчого телебачення;
- відомчого дротового мовлення;
- сигналізації та регламентації часу;
- прийому супутникового та кабельного телебачення;
- синхронного перекладу мови:
- комп'ютерних мереж;
- системою кінопоказу;
- звукофікації та звукопідсилення вестибюлів, фойє і кулуарів, зали для глядачів та сцени;
- оповіщення про пожежу;
- охоронної сигналізації;
- автоматичної пожежної сигналізації.



**12.4.3** У кінотеатрах, крім систем, які зазначені в 12.4.2, необхідно також передбачати:

- багатоканальну систему звукофікації зали для глядачів;
- переговорні пристрої у білетних касах.

**12.4.4** При проектуванні клубних закладів культури і дозвілля, крім систем, які зазначені в 12.4.2 та 12.4.3, рекомендується також передбачати:

- системи технологічного командно-переговорного зв'язку і режисерського керування;
- системи телевізійної і радіотрансляції програм зі сцени по приміщеннях будівлі та з будівлі.

**12.4.5** При проектуванні театрів, крім систем, які зазначені в 12.4.2, 12.4.3 та 12.4.4, необхідно також передбачати:

- систему звукофікації зали та сцени згідно з вимогами 12.4.7;
- систему звукозапису, що повинна забезпечувати внутрішні потреби;
- технологічне телебачення (для театрів опери та балету, музичних театрів).

**12.4.6** Пристрої систем озвучування можуть бути суміщені з системами пріоритетного оповіщення, у тому числі і централізованого оповіщення про пожежу, за умови забезпечення технічних вимог обладнання систем оповіщення.

**12.4.7** Система звукофікації зали для глядачів має бути запроектована на підставі електроакустичного розрахунку. При цьому запроектована система звукофікації повинна відповідати вимогам, що викладені у таблиці 33.

**Таблиця 33**

Найменування об'єкта	Мінімальний рівень звукового тиску в зоні місць для глядачів, дБА	Нерівномірність звукового поля в зоні місць для глядачів, дБА
Зали драматичних театрів	85	6
Зали музично-драматичних театрів	90	6
Зали театрів опери та балету	85	6
Зали театрів музичної комедії	85	6
Кінотеатри, відеокомплекси	85	6
Кіноконцертні зали	85	6

**12.4.8** Система звукозапису проектується на підставі завдання на проектування і призначена для створення фонограм для спектаклів і концертних програм, а також повинна забезпечувати безпосередній звукозапис спектаклів і концертів.

**12.4.9** Системи технологічного командно-переговорного зв'язку і режисерського керування, система трансляції програм, система технологічного телебачення виконуються на підставі завдання на проектування.

**12.4.10** Системи забезпечення трансляцій телевізійних і радіопрограм із будівель виконуються на підставі завдання на проектування.

**12.4.11** Систему автоматичної пожежної сигналізації слід виконувати згідно з вимогами ДБН В.2.5-56 та ДБН В.2.2-9.

**12.4.12** Систему оповіщення про пожежу і управління евакуацією людей слід виконувати відповідно до вимог ДБН В.2.5-56.

**12.4.13** Систему оповіщення людей про наявність небезпечних концентрацій паливних газів у повітрі слід виконувати згідно з ДБН В.2.5-20.

**12.4.14** Вертикальне прокладання мереж зв'язку та сигналізації у будівлях та спорудах передбачається приховано в окремих трубах-стояках із влаштуванням окремих поверхових розподільних монтажних шаф систем зв'язку та сигналізації.

**12.4.15** Прокладання мереж зв'язку та сигналізації від поверхових розподільних шаф і вводи їх до приміщень повинно виконуватися приховано.

Конструкції вводів повинні мати можливість вільного прокладання, доповнення та заміни кабелів і проводів абонентських мереж.

**12.4.16** Проектом необхідно передбачати заходи, що захищають від несанкціонованого проникнення в монтажні розподільні шафи і інші споруди, приміщення та обладнання мереж зв'язку і сигналізації.

**12.4.17** Блискавкозахист повинен виконуватись з урахуванням наявності радіостояків ліній мережі дротового мовлення та щогл антен телебачення згідно з ДСТУ Б В.2.5-38, ДСТУ EN 62305-1, ДСТУ IEC 62305-2, ДСТУ EN 62305-3, ДСТУ EN 62305-4.

Заходи щодо вирівнювання потенціалів металевих частин обладнання систем зв'язку та сигналізації згідно з ПУЕ, ДСТУ Б В.2.5-82, НПАОП 40.1-1.32 визначаються комплексно для всього електрообладнання будівель, а також інших металевих конструкцій.

**12.4.18** Системами охоронної сигналізації не нижче 2-го класу безпеки відповідно до ДСТУ EN 50131-1 повинні обладнуватися приміщення пожежних постів та пультів управління системами протипожежного захисту, електрощитові, венткамери систем протидимного захисту, входи до технічних поверхів і виходи на покрівлю будівлі, входи до машинного відділення ліфтів з підключенням на пункт чергового об'єднаної диспетчерської сигналізації або на пункт спостереження та приймання тривожних сповіщень суб'єктів господарювання, що займаються охоронною діяльністю.

Система безпеки контролю доступу повинна виключати потрапляння сторонніх осіб, заклади місткістю понад 500 відвідувачів повинні мати турнікетні лінії та рамки металошукачів і цілодобове забезпечення озброєної охорони.

**12.4.19** Вимоги щодо обладнання будівель та споруд автоматичною пожежною сигналізацією та системою оповіщення про пожежу і управління евакуацією людей викладені в ДБН В.2.5-56.

## **12.5 Ліфти та інші види механічного транспорту**

**12.5.1** Ліфти встановлюють згідно з вимогами ДСТУ EN 81-20, ДСТУ EN 81-50, ДСТУ EN 81-70, ДСТУ EN 81-72, ДСТУ EN 81-82, ДСТУ ISO 4190-1, ДСТУ ISO 4190-2, ДСТУ ISO 4190-3, ДСТУ ISO 4190-5, ДСТУ ISO 4190-6, ДСТУ-Н Б В.2.2-38, а підймальні платформи для осіб з інвалідністю – згідно з вимогами ДСТУ EN 81-40, ДСТУ EN 81-41.

**12.5.2** Спеціальні ліфти та підймальні платформи для осіб з інвалідністю, які використовують крісла колісні, встановлюють в будівлях, що мають більше ніж два поверхи.

**12.5.3** Встановлення ліфта для переміщення осіб з інвалідністю у кріслах колісних у двоповерхових будівлях необов'язкове, у разі улаштування пандуса з уклоном згідно з ДБН В.2.2-40 або застосування сходових підймачів вертикальних або похилих підймальних платформ для переміщення осіб з інвалідністю у кріслах колісних – згідно з ДБН В.2.2-40 та ДСТУ EN 81-40, ДСТУ EN 81-41.

**12.5.4** Вантажні ліфти проектують відповідно до завдання на проектування згідно з технологічними вимогами та вимогами НПАОП 0.00-1.02.

**12.5.5** Розташування машинного та блочного приміщень та сходів між цими приміщеннями має відповідати вимогам ДСТУ Б В.2.6-52, ДСТУ EN 81-20.

**12.5.6** Кількість пасажирських ліфтів визначають згідно з ДСТУ ISO 4190-6, але їх кількість має бути не менше двох. Дозволено другий ліфт замінити вантажним, що призначений для перевезення осіб та вантажів, якщо за розрахунком достатньо встановлення одного пасажирського ліфта.

**12.5.7** Виходи з пасажирських ліфтів слід проектувати через ліфтовий хол. Ширина ліфтового холу пасажирських ліфтів повинна бути не менше: при однорядному розташуванні ліфтів – 1,3 м найменшої глибини кабіни ліфтів; при дворядному розташуванні – подвійної найменшої глибини кабіни, але не більше 5 м.

**12.5.8** Шахти і машинні приміщення ліфтів і підйомачів не дозволено розташовувати у безпосередній близькості до зали для глядачів або читальної зали, клубних або робочих приміщень з постійним перебуванням людей. Таке розташування можливе за умови виконання відповідних заходів щодо звукоізоляції, підтверджених розрахунками.

### **13 ТЕХНОЛОГІЧНЕ ОБЛАДНАННЯ ТА ПРИСТРОЇ**

**13.1** У будівлях і спорудах культурно-видовищних та дозвіллевих закладів слід передбачати технологічне обладнання, яке за своїм призначенням поділяється на:

- кінотехнологічне та відеообладнання (в т.ч. спеціалізоване 3 7D);
- звукотехнічне обладнання;
- механічне обладнання естрад і сцен;
- постановочне освітлення естрад і сцен;
- антрактна та світлова завіси сцени;
- електроприводи механізмів естрад і сцен;
- підйомно-транспортне устаткування;
- обладнання підприємств харчування (закладів ресторанного господарства);
- меблі стаціонарні та пересувні.

При проектуванні театрів необхідно також передбачати технологічне устаткування виробничих майстерень.

**13.2** Розміри та кількість технологічного обладнання, що проектується, визначаються на підставі технологічних схем і завдання на проектування, а габарити основного технологічного обладнання колосникових сцен – за додатком К.

**13.3** Кінотехнологічне обладнання включає:

- кінопроекційне та звуковідтворювальне;
- кіномеханічне, що складається з конструкцій кіноекрана, кашетуєчих пристроїв, перед-екранної завіси та зашторювання світлових прорізів.

**13.4** Кінотехнологічне обладнання, розраховане на плівкові носії інформації, визначається розрахунком і повинно проектуватися з урахуванням вимог НПАОП 0.00-1.32, ПУЕ. Відеотехнологічне обладнання проектується за завданням на проектування.

З переходом на цифрові технології та цифрові носії інформації кінотехнологічне обладнання визначається розрахунком за завданням на проектування.

Акустичне обладнання сучасних кінотеатрів повинно складатися з таких компонентів:

- заекранна акустична система (лівий, центральний, правий канали);
- сабвуфер (в залежності від розмірів зал – за завданням на проектування, кілька сабвуферів);
- колонки сабвуферів (підрозділяються на бокові сураунди, що розташовуються зліва-справа на бокових стінах зали, та задні колонки оточення – позаду глядачів.

Для 3 7D кінопоказу слід застосовувати:

- активну 3 7D систему (підключається напряму до кінопроектора; в ній використовується передавач та контроллер 3D окулярів);
- пасивну 3 7D систему, що розташовується безпосередньо перед кінопроектором (ґрунтується на засадах поляризації світла).

Для розташування та обслуговування заекраних гучномовців слід передбачати спеціальні майданчики, а для обслуговування дороги завіси – галереї відповідно до завдання на проектування.

**13.5** Обладнання залів для глядачів устаткуванням для досягнення яскравих динамічних спецефектів під час демонстрації 3 7D фільмів (динамічні спецкрісла на рухливій платформі) слід передбачати за завданням на проектування.

**13.6** Вимоги до звукотехнічного обладнання зал для глядачів рекомендується приймати згідно з додатком С.

**13.7** Механічне обладнання естрад і сцен поділяється на:

- порталне (розсувні куліси, порталні рампи);
- верхнє підвісне обладнання (горизонти, завіси, декораційні підйоми, софітні ферми, екран та інші підвісні пристрої);
- нижнє планшетне (люки-провали, круги, кільця, хури, конвеєри, підйомно-опускні та вирівнювальні майданчики);
- обладнання для трансформації, яке переміщує певні складові демонстраційного комплексу (ділянки стін, стелі, місця для глядачів тощо);
- обладнання монтажне, яке полегшує подавання і складання елементів оформлення (касетні сейфи, підйомники, талі);
- вбудоване протипожежне механічне обладнання.

**13.8** Склад механічного обладнання естрад і сцен залежить від призначення та типу будівлі закладу і визначається технологічною схемою, а також завданням на проектування.

До складу приміщень механічного обладнання естрад і сцен відносяться:

- приміщення обладнання планшета та трюму;
- приміщення верхнього підвісного обладнання.

**13.9** Для обладнання планшета сцени та трюму слід передбачати наступні окремі приміщення:

- електролебідок для привода поворотних кругів (приміщення з підвищеною звукоізоляцією на площині трюму);
- для відведення накатних майданчиків (карман сцени);
- для електроприводу протипожежної завіси;
- щитову сцени.

Склад приміщень слід визначати з урахуванням передбаченого завданням на проектування обладнання планшета сцени, що може включати: кулісні машини (рухаються в пазах планшета сцени по рейках, що знаходяться у трюмі), поворотні круги (врізні, барабанні, накладні, кільця, що обертаються), підйомно-опускні та вирівнювальні-накатні майданчики.

**13.10** Для верхнього підвісного обладнання слід передбачати такі окремі приміщення:

- приміщення лебідок для керування тросами підйомів (приміщення повинні бути звукоізольовані та розміщуватись на галереях чи за галереями);
- приміщення колосникового настилу; вище настилу на 2 м розташовуються верхні блоки підйомів, троси яких проходять крізь прорізи-щілини в колосниковому настилі.

Склад приміщень визначається з урахуванням визначеного завданням на проектування обладнання сцени, яке може включати штахетні, індивідуальні та софітні підйоми, пристрої для прогонів. Для роботи цього обладнання слід передбачати шахти на бокових стінах сцени для руху противаг на всю висоту коробки від трюму до колосників, а в разі використання безпротивагової системи слід збільшувати потужність лебідок у 2-2,5 рази та їх габарити.

**13.11** У залежності від типу антрактної завіси (розсувна, підйомно-опускна, підйомно-розсувна) слід передбачати зони розташування завіси: по обидва боки чи зверху від порталного прорізу.

Для світлової завіси під планшетом сцени, в напрямку до зали, під кутом 30°, з кроком 0,4-0,5 м слід встановлювати спеціальні прожектори.

**13.12** Постановочне освітлення та електроприводи механізмів сцен і естрад слід проектувати з урахуванням вимог НПАОП 40.1-1.32, ПУЕ.

Нормативні величини освітленості естрад і сцен слід приймати згідно з ДБН В.2.5-23.

**13.13** Підйомно-транспортне устаткування, призначене для подавання, складування, обробки і переміщення декорацій, реквізиту та інших вантажів, включає в себе вертикальне, горизонтальне, підвісне та підлогове транспортне устаткування.

Тип і номенклатура з технічними характеристиками підйомно-транспортного устаткування визначається відповідно до технологічної частини будівлі закладу, що проектується, з урахуванням вимог НПАОП 0.00-1.02.

**13.14** Технологічне устаткування для виробничих майстерень у будівлях культурно-видовищних та дозвіллевих закладів визначається їх призначенням, номенклатурою та обсягом робіт, що виконуються, відповідно до завдання на проектування і технологічної схеми.

**13.15** Технологічне обладнання підприємств харчування (закладів ресторанного господарства) у будівлях культурно-видовищних та дозвіллевих закладів слід приймати згідно з вимогами ДСТУ 4281 та завданням на проектування.

## **14 САНИТАРНО-ГІГІЄНІЧНІ ТА ЕКОЛОГІЧНІ ВИМОГИ**

**14.1** Конструкції, деталі та обладнання будівель, опорядження стін і стель, покриття підлог всіх приміщень, а також сходів, коридорів тощо слід передбачати із матеріалів, що відповідають санітарно-гігієнічним та екологічним вимогам ДБН В.1.2-8.

**14.2** Оптимальні параметри повітряного середовища (температура, відносна вологість, рухомість повітря) і мікроклімату в приміщеннях слід приймати згідно з ДБН В.2.5-67, ДСТУ Б EN 15251 та ДСТУ Б EN ISO 7730 і забезпечуватися роботою систем кондиціонування повітря та примусової вентиляції.

**14.3** Пристрої опалення і вентиляції, теплова та гідравлічна ізоляція огорожувальних конструкцій будинків і трубопроводів повинні запобігати утворенню конденсату, вологих плям, плісняви та грибкових утворень на поверхні стін, стель та трубопроводів, що підтверджується розрахунками згідно з ДБН В.2.6-31.

**14.4** Допускається озонування основних функціональних приміщень для глядачів (зали для глядачів, фойє, кулуари) та очищення їх від двоокису вуглецю.

**14.5** Природне і штучне освітлення слід забезпечувати згідно з вимогами ДБН В.2.5-28.

**14.6** Адміністративні приміщення закладів з постійним перебуванням людей слід проектувати з природним освітленням.

**14.7** Допускається проектувати без природного освітлення: зали для глядачів, лекційні аудиторії та допоміжні приміщення різного функціонального призначення (фойє, кулуари, вестибюлі, холи, коридори, буфети-бари) за ДБН В.2.2-9. Для природного освітлення приміщень вестибюлів, кулуарів, холів, репетиційних зал допускається використання zenітних ліхтарів з негорючих матеріалів.

**14.8** Приміщення, до яких за технологічними чи гігієнічними вимогами не допускається пряме проникнення сонячних променів, та приміщення з системами кондиціонування повітря повинні бути обладнані сонцезахисними пристроями (за винятком приміщень, орієнтованих на північ).

**14.9** При проектуванні захисту від шуму необхідно керуватися вимогами ДБН В.1.1-31, ДСТУ-Н Б В.1.1-32, ДСТУ-Н Б В.1.1-33, ДСТУ-Н Б В.1.1-34, ДСТУ-Н Б В.1.1-35. У будівлях і комплексах шумовий режим повинен додержуватись згідно з вимогами ДБН В.1.2-10.

Рівень шуму, що проникає до приміщення від внутрішніх та зовнішніх джерел, не повинен перевищувати встановлених санітарними нормами допустимих рівнів шуму для даної категорії приміщень з урахуванням часу доби (день – ніч) згідно з санітарними нормами.

**14.10** Зниження рівня шуму до нормативного слід досягати архітектурно-планувальними, будівельно-акустичними заходами з урахуванням звукоізоляційних властивостей огорожувальних конструкцій будівель та віконних прорізів згідно з ДБН В.1.2-10.

Вимоги до архітектурно-планувальних і конструктивних рішень щодо забезпечення нормативного шумового режиму в залах для глядачів викладені в 11.19, 11.20.

## **15 ПОЖЕЖНА БЕЗПЕКА**

**15.1** При проектуванні будівель та споруд культурно-видовищних та дозвіллевих закладів слід виконувати заходи пожежної безпеки згідно з вимогами ДБН В.1.1-7, ДБН В.1.2-4, ДБН В.1.2-7, ДБН В.2.2-40, ДБН В.2.5-56, ДСТУ EN 12845, ДСТУ Б CEN/TS 14816, ГОСТ 12.1.004.

**15.2** Найбільшу кількість поверхів та найбільшу місткість зал для глядачів слід приймати залежно від ступеня вогнестійкості будівель і споруд згідно з таблицею 34.

Таблиця 34

Будівля або споруда	Ступінь вогнестійкості	Найбільша кількість поверхів	Найбільша місткість залу для глядачів, місць
<b>Кінотеатри:</b>			
цілорічної дії	V	1	До 300
	IIIa, IV	2 <sup>1)</sup>	До 400
	IIIa, IVб	2 <sup>1)</sup> , 2)	До 600
	I-II	Не нормується	Понад 600
сезонної дії <sup>3)</sup> : літній закритий	IIIa, IV, V	1	До 600
	III, IIIб	1	Понад 600
літній відкритий	Не обмежується	1	До 600
	III, IIIб	1	Понад 600
<b>Клубні заклади</b>			
	V	1 <sup>4)</sup>	До 300
	IIIa, IV	2 <sup>1)</sup>	До 400
	IIIa, IVб	3 <sup>1)</sup> , 2)	До 600
	I-II	Не нормується	Понад 600
Театри	I-II	Не нормується	

1) Зали для глядачів у будівлях кінотеатрів IIIa, IIIб і IV ступенів вогнестійкості слід розміщувати на першому поверсі, а в будівлях клубних закладів III і IIIб ступенів вогнестійкості – не вище другого поверху.

2) При проектуванні будівель IIIб ступеня вогнестійкості з елементами покриття з дерев'яних конструкцій у випадку, коли стіни, колони, сходи та міжповерхові перекриття мають клас вогнестійкості та розповсюдження вогню, як того вимагають будівлі II ступеня вогнестійкості, допускається збільшення місткості зали для глядачів, але не більше ніж 1000 місць.

3) У разі блокування кінотеатру цілорічної дії з кінотеатром сезонної дії меншого ступеня вогнестійкості між ними повинна бути передбачена протипожежна стіна 1-го типу.

4) Будівлі клубних закладів V ступеня вогнестійкості з залами для глядачів місткістю до 300 місць, що розташовані на першому поверсі, допускається проектувати двоповерховими за умови, що:  
– несучі стіни з дерев'яних колод чи брусів захищені зсередини штукатуркою або обшивками, які за межею розповсюдження вогню відповідають групі M1;  
– стіни панелей на дерев'яному каркасі з утеплювачем з неорганічних матеріалів мають обшивки, які за межею розповсюдження вогню відповідають групі M1.

**15.3** У підвальних поверхах будівель допускається розміщення, крім приміщень, вказаних у ДБН В.2.2-9, зали гральних автоматів, приміщення для настільних ігор, репетиційних зал (за кількості відвідувачів у кожному відсіці не більше 100) з влаштуванням не менше двох відокремлених евакуаційних виходів безпосередньо назовні. При цьому на шляхах евакуації слід передбачати опорядження стін та стелі з негорючих матеріалів.

**15.4** У будівлях III і IIIб ступенів вогнестійкості в разі розміщення зали для глядачів і фойє на другому поверсі перекриття під ними повинні бути протипожежними 3-го типу.

Перекриття над підвальним і цокольним поверхами в будівлях III, IIIa, IIIб, IV і V ступенів вогнестійкості повинні мати клас вогнестійкості не менше REI 45 та групу за межею поширення вогню – M0.

**15.5** Горизонтальний простір над зоною для глядачів у будівлях III, IIIa, IIIб ступенів вогнестійкості слід огорожувати від суміжних просторів протипожежними стінами 3-го типу чи перегородками 1-го типу.

**15.6** Несучі конструкції покриттів над сценою та залом для глядачів (ферми, балки, настили тощо) у будівлях театрів, а також клубних закладів зі сценами С-2, С-3 і С-5 повинні виконуватися з негорючих матеріалів і мати клас вогнестійкості не менше R30.

**15.7** Приміщення технологічного обслуговування демонстраційного комплексу повинні бути вигороджені протипожежними перегородками 1-го типу та перекриттями 3-го типу.

У будівлях IV, IVa і V ступенів вогнестійкості приміщення проєкційних допускається розташовувати у прибудовах із стінами, перегородками, перекриттями та покриттями, що мають клас вогнестійкості не менше REI 45 (для зовнішніх несучих та самонесучих стін, а також перекриттів), RE 45 (для плит, настилів, прогонів, що є елементами суміщеного покриття). Зазначені конструкції за межею поширення вогню мають відповідати групі M1.

Вікна і прорізи з приміщень рирпроекційних на сцену або ар'єрсцену, з кінопроекційних, з приміщень світлопроекційних до зали для глядачів повинні бути захищені шторами або заслінками із світлопрозорого матеріалу з класом вогнестійкості не менше E15.

Вікна і прорізи світлопроекційної допускається склити загартованим склом у випадку обладнання її для цілей динамічної та цифрової проєкції.

Вихід з кінопроекційної, в якій використовуються плівкові проєктори, потрібно передбачати безпосередньо назовні або через коридор, вестибюль (фойє, хол), сходову клітку, що ведуть безпосередньо назовні.

**15.8** Приміщення для масового показу відеофільмів можуть розміщуватися в будівлях I і II ступенів вогнестійкості на будь-якому надземному поверсі, а в решті будівель – не вище другого поверху.

**15.9** Відеоносії слід зберігати на стелажах або в шафах, виготовлених з негорючих матеріалів. Основний фонд відеоносіїв необхідно розміщувати у спеціально призначеному для їх зберігання приміщенні. Це приміщення повинно бути вигороджене протипожежними перегородками 1-го типу та перекриттями 3-го типу. Приміщення для зберігання відеоносіїв слід проєктувати так, щоб відеоносії були захищені від впливу прямих сонячних променів, вібрацій і магнітних полів, що утворюються під час роботи розташованих у безпосередній близькості електродвигунів, трансформаторів.

**15.10** Ширину і довжину шляхів евакуації людей із залу для глядачів та з будівель кінотеатрів, театрів, клубних закладів визначають розрахунком залежно від необхідного часу евакуації людей із залу для глядачів, що приймається згідно з таблицею 35. При цьому ширина шляхів евакуації не повинна бути меншою за встановлену ДБН В.1.1-7.

**Таблиця 35**

Зала для глядачів	Необхідний час евакуації <sup>1)</sup> , не більше, хв, за об'ємом приміщення <sup>2)</sup> , тис.м <sup>3</sup>			
	до 5	10	20	25
З колосниковою сценою	1,5	2,0	2,5	2,5
Без колосникової сцени	2,0	3,0	3,5	3,7

1) Вказані величини необхідного часу евакуації із зали для глядачів стосуються будівель I і II ступенів вогнестійкості.

Необхідний час евакуації людей із залу для глядачів будівель та споруд III, IIIa, IIIб, IV ступенів вогнестійкості порівняно з наведеними в таблиці 35 зменшується на 30 %, а із приміщень будівель V ступеня вогнестійкості – на 50 %.

Необхідний час евакуації людей з балконів, а також із ярусів, розташованих вище позначки, яка дорівнює половині висоти приміщення, зменшується вдвічі у порівнянні з даними таблиці 35.

Час евакуації людей із залу та фойє чи кулуарів приймається таким, що дорівнює необхідному часу евакуації людей із залу для глядачів, наведеному в таблиці 35, збільшеному на 1 хв. При цьому слід враховувати, що евакуація людей із залу для глядачів, фойє і кулуарів починається одночасно.

2) При проміжних значеннях об'ємів приміщень необхідний час евакуації глядачів слід визначати за інтерполяцією.

У залах для глядачів, які передбачається поділяти на частини перегородками, що трансформуються, або протипожежними завісами (екранами), повинні мати самостійні (окремі) евакуаційні виходи з кожної частини.

Необхідний час евакуації людей зі сцени (естради) приймається 1,5 хв, а кількість людей, які підлягають евакуації зі сцени (естради), визначається із розрахунку: одна людина на 2 м<sup>2</sup> площі планшета сцени (естради).

Необхідний час евакуації людей із будівлі приймається для будівель ступенів вогнестійкості, не більше:

I і II . . . . . 6 хв

III, IIIa, IIIб і IV . . . . . 4 хв

V . . . . . 3 хв.

У багатозальних будівлях евакуаційні виходи з кожної зали повинні забезпечувати евакуацію глядачів у встановлений час, а виходи з будівлі повинні бути розраховані на евакуацію сумарної кількості глядачів.

Час евакуації з зал для глядачів у складі торговельно-розважальних комплексів слід розраховувати з урахуванням усіх приміщень підприємств і закладів, які входять до торговельно-розважальних комплексів відповідно до ГОСТ 12.1.004.

**15.11** Ширина дверних прорізів (у світлі) у залі для глядачів повинна бути в межах від 1,2 м до 2,4 м, ширина кулуарів – не менше 2,4 м. Ширина дверного прорізу (в чистоті) для виходу з ложі допускається не менше 0,9 м. Двері виходів із зали для глядачів повинні обладнуватись пристроями для самозачинення і ущільненнями у притулах та повинні бути суцільними, без світлових прорізів або з армованим склом.

**15.12** Кількість евакуаційних виходів із зали для глядачів, із фойє, із сцени (естради), з робочих галерей та колосникового настилу, з трюму, оркестрової ями та сейфа згорнутих декорацій слід проектувати не менше двох. Не менше двох розосереджених виходів із зальних приміщень повинні бути пристосовані для проходу маломобільних груп населення.

У кінотеатрах цілорічної дії, а також клубних закладах, у залах яких передбачається кінопоказ, шляхи евакуації не допускається проектувати через приміщення, де одночасно (постійно) можуть перебувати більше ніж 50 осіб.

Допускається влаштування одного евакуаційного виходу з амфітеатру або балкона місткістю не більше ніж 50 місць, якщо відстань від найвіддаленішої точки підлоги до цього виходу не перевищує 25 м.

У кінотеатрах сезонної дії без фойє другим евакуаційним виходом із зали допускається вважати вхід до зали для глядачів.

У залах для глядачів місткістю не більше ніж 500 місць з естрадою допускається вважати другим евакуаційним виходом прохід через зал.

Виходи із зали для глядачів слід передбачати безпосередньо (починаючи з рівня першого ряду місць для глядачів) у коридори, розподільні кулуари та інші приміщення, що ведуть до сходових кліток із виходами назовні.

Не допускається використання як єдиного шляху евакуації із зали для глядачів проходів угору по амфітеатру зали (основний шлях евакуації – вниз через партер).

Шляхи евакуації з балконів не повинні виходити до зали для глядачів.

У театрах слід передбачати евакуаційні сходові клітки типу СК1 – не менше двох сходів у комплексі для глядачів та двох колосникових сходів, що сполучаються з робочими галереями і колосниками в комплексі приміщень, що обслуговують сцену. Вони повинні мати виходи на горище і покрівлю.

**15.13** У комплексі приміщень для глядачів допускається не більше двох евакуаційних сходових кліток типу СК2 за умови влаштування решти евакуаційних сходових кліток (не менше двох) типу СК1.



При розрахунку евакуації сходи типу С2 враховуються лише від рівня підлоги вестибюля до рівня підлоги наступного верхнього поверху. На подальших поверхах з приміщень комплексу для глядачів слід влаштувати евакуаційні проходи, що ведуть до сходових кліток типу СК1 поза межами фойє та вестибюлів зі сходами типу С2.

**15.14** В апаратних та світлопроекційних повинні влаштуватися тамбури, які виконуються з негорючих матеріалів з дверима, обладнаними пристроями для самозачинення й ущільненнями у притулах.

**15.15** Сценічна коробка повинна мати двоє зовнішніх сходів типу С3, що ведуть до покрівлі і сполучаються з робочими галереями та колосниками.

Для евакуації з робочих галерей та колосників допускається передбачати зовнішні сходи типу С3 за відсутності колосникових сходових кліток.

**15.16** Між залом для глядачів і сценою повинна передбачатися протипожежна стіна 1-го типу.

Проріз будівельного порталу сцен театрів, клубних закладів з залами місткістю 800 і більше місць має бути захищений протипожежною завісою (екраном) 1-го типу.

Полотно протипожежної завіси повинно перекивати проріз будівельного порталу по боках сторін на 0,4 м і вгорі на 0,2 м і бути газонепроникним. Герметизація місць прилягання завіси до порталної стіни повинна забезпечуватися влаштуванням лабіринтних ущільнень, піскових затворів тощо.

**15.17** Протипожежна завіса повинна рухатися від дії власної сили ваги зі швидкістю не менше 0,2 м/с. Дистанційне керування рухом завіси повинно здійснюватися з трьох місць: з приміщення пожежного поста, з планшета сцени та з приміщення лебідки протипожежної завіси.

Завіса повинна бути оснащеною звуковою і світловою сигналізацією, що оповіщає про її рух (підйом чи спуск).

**15.18** При розрахунках каркаса протипожежної завіси та протипожежних дверей (штор) складів декорацій потрібно враховувати горизонтальний тиск з боку зали для глядачів, який необхідно приймати не менше 10 Па на кожен метр висоти сцени, рахуючи від рівня планшета сцени до коника даху з коефіцієнтом перенавантаження 1,2.

Прогин металевих елементів каркаса протипожежної завіси не повинен перевищувати 1/200 розрахункового просвіту (ДСТУ Б В.1.2-3).

**15.19** Дверні прорізи в протипожежній стіні на рівні трюму і планшета сцени, а також виходи з колосникових сходів до трюму та на сцену повинні захищатися протипожежними тамбур-шлюзами 1-го типу.

**15.20** У прорізах складів декорацій із боку сцени та карманів повинні передбачатися протипожежні двері 1-го типу, у колосникових сходах – 2-го типу.

**15.21** Складські приміщення, комори, майстерні, приміщення для монтажу станкових та об'ємних декорацій, камера пиловидалення, вентиляційні камери, приміщення лебідок протипожежної завіси і димових люків, насосні з пожежними насосами, акумуляторні, трансформаторні підстанції, електрощитові повинні виділятися протипожежними перегородками 1-го типу, перекриттям 3-го типу та протипожежними дверима (воротами) 2-го типу.

Розміщення зазначених приміщень під залом для глядачів і планшетом сцени не допускається, за винятком сейфа згорнутих декорацій (під сценою, ар'єрсценою), лебідок протипожежної завіси та димових люків, підйомно-спускних пристроїв без маслонаповненого обладнання.

Проріз сейфа слід захищати протипожежними дверима, люками 2-го типу.

**15.22** Із зал для глядачів місткістю 300 місць і більше та з приміщень площею більше 200 м<sup>2</sup> без природного освітлення з наявністю горючих матеріалів, а також з приміщень із світлопрозорим заповненням прорізів (склом або склоблоками) слід передбачати димовидалення. Площа шахт визначається розрахунком, але повинна бути не менше 0,2 % від площі підлоги приміщення.

У будівлях IV і V ступенів вогнестійкості в разі використання електродвигунів у закритому виконанні, а пускових апаратів і щитів у металевих кожухах огорожувальні конструкції вентиля-

ційних камер слід передбачати з класом вогнестійкості REI 45 (для стін, перекриттів), EI 45 (для перегородок) та з межею поширення вогню, що відповідає групі M1.

У залах місткістю понад 50 місць та у будівлях із класом наслідків СС2 та СС3 забороняється використання горючих матеріалів як оздоблення. При цьому, слід забезпечувати комфорт, естетичні, тепло- та звукоізоляційні, а також акустичні параметри таких приміщень.

**15.23** Каркас надбудов над негорючими несучими конструкціями балконів, амфітеатру і партеру зали для глядачів, які необхідні для створення потрібного уклону або східчастої підлоги, повинен виконуватися з негорючих матеріалів.

Пустоти, що утворюються під надбудовами, повинні бути поділені діафрагмами на відсіки площею не більше 100 м<sup>2</sup>. Якщо висота пустот перевищує 1,2 м, необхідно передбачати входи для їх огляду.

**15.24** Несучі елементи планшета сцени (прогони, балки, консолі, стояки) повинні виконуватись з негорючих матеріалів.

Настил по цих елементах, а також колосниковий настил робочих галерей допускається виконувати з деревини, що оброблена засобами вогнезахисту, які забезпечують I групу вогнезахисної ефективності згідно з ГОСТ 16363.

**15.25** Каркаси та заповнення каркасів підвісних стель над залами для глядачів у будівлях та спорудах культурно-видовищних та дозвілєвих закладів повинні виконуватися з негорючих матеріалів.

У залах для глядачів місткістю до 800 місць заповнення каркасів допускається передбачати з матеріалів груп горючості Г1, Г2.

Отвори в суцільній підвісній стелі для встановлення гучномовців, світильників люмінесцентного освітлення та іншого обладнання повинні бути захищені зверху протипожежними люками 2-го типу.

**15.26** У разі розміщення над залом для глядачів інших приміщень (репетиційні зали, живописно-декораційна майстерня тощо) огорожувальні конструкції (стіни, перегородки) цих приміщень повинні мати вогнестійкість не менше ніж REI 45 (для стін), EI 45 (для перегородок). Зазначені конструкції за межею розповсюдження вогню мають відповідати групі M1.

Приміщення для освітлення сцени, розташовані в межах габариту перекриття зали для глядачів, повинні відокремлюватися перегородками з класом вогнестійкості не менше EI 45.

**15.27** У залі для глядачів та інших приміщеннях допускається влаштування штучних килимових покриттів, які за токсичністю продуктів горіння відповідають групі не вище Т2, за димоутворювальною здатністю – групі не вище Д2, а за поширенням полум'я поверхнею – групі не вище РП2 (за ДСТУ В.2.7-70) за умов надійного їх кріплення до основи з негорючого матеріалу.

Килимові покриття, що застосовуються на шляхах евакуації, повинні відповідати вимогам ДБН В.1.1-7.

**15.28** Огорожувальні конструкції оркестрової ями повинні виготовлятися з негорючих матеріалів.

Деревина, що використовується для опорядження внутрішніх поверхонь та для настилу підлоги, повинна оброблятися засобами вогнезахисту, що забезпечують I групу вогнезахисної ефективності згідно з ГОСТ 16363.

**15.29** У покритті над сценою повинні влаштовуватися димові люки. Площа живого перерізу люків визначається розрахунком чи приймається такою, що дорівнює 2,5 % площі колосникової сцени на кожних 10 м висоти від підлоги трюму до покриття сцени.

Клапани люків повинні відкриватися під дією власної ваги в разі вивільнення від пристроїв, що їх утримують, при цьому слід враховувати сили змерзання кромки по периметру клапана, які приймаються 0,3 кН/м.

Лебідка або пристрої для відкривання, які обслуговують клапани люків, повинні мати дистанційне керування з планшета сцени, з приміщення пожежного поста-диспетчерської та приміщення цієї лебідки.

Надбудова над димовими люками повинна виконуватися з негорючих матеріалів, а клапани – з негорючих матеріалів або матеріалів груп горючості Г1, Г2.

Облаштування димових люків у протилежних стінах сценічної коробки необхідно здійснювати відповідно до вимог ДСТУ CEN/TR 12101-5.

**15.30** Приміщення пожежного поста-диспетчерської повинно мати природне освітлення, розташовуватися на рівні планшета сцени (естради) або поверхом нижче з безпосереднім виходом назовні.

Площа приміщення пожежного поста-диспетчерської визначається для сцен:

– С-1 С-3; С-5; Е-3 – Е-6 за місткості залу для глядачів 500 місць і більше . . . . .	15 м <sup>2</sup> ;
– С-5 С-6 . . . . .	22 м <sup>2</sup> ;
– С-7 С-8 . . . . .	25 27 м <sup>2</sup> ;
– С-9 . . . . .	32 м <sup>2</sup> .

**15.31** Будівлі і споруди культурно-видовищних та дозвіллевих закладів повинні обладнуватися системами протипожежного захисту відповідно до вимог ДБН В.2.5-56 та інших нормативно-правових, нормативних актів і нормативних документів.

**15.32** Сховища музею повинні бути ізольовані від інших приміщень протипожежними стінами 1-го типу. Стіни всередині сховища повинні мати клас вогнестійкості не менше ніж REI 120. Ширина проходів у сховище приймається не менше 0,9 м, а головних проходів – 2,5 м (в чистоті).

**15.33** Витрати води на зовнішнє пожежогасіння слід приймати згідно з вимогами ДБН В.2.5-74.

Для літніх відкритих кінотеатрів у випадку відсутності зовнішніх мереж для пожежогасіння допускається передбачати природні, штучні водойми, резервуари з влаштуванням під'їзду до них мотопомп або пожежних машин.

**15.34** Внутрішній протипожежний водопровід слід передбачати в будівлях:

– кінотеатрів та клубних закладів з естрадами за місткості зал для глядачів до 700 місць включно – пожежними кран-комплектами; більше 700 місць за наявності колосників – пожежними кран-комплектами та дренчерними установками згідно з вимогами 15.42;

– клубних закладів зі сценами розмірами: 12,5 м 7,5 м; 15 м 7,5 м; 18 м 9 м та 21 м 12 м за місткості зали для глядачів до 700 місць – пожежними кран-комплектами та дренчерними установками;

– клубних закладів зі сценами розмірами: 18 м 9 м, 21 м 12 м за місткості зали для глядачів більше 700 місць, зі сценами 18 м 12 м, 21 м 15 м незалежно від місткості, а також у театрах – пожежними кран-комплектами, дренчерними та спринклерними установками;

– демонстраційних комплексів театрів місткістю 600 місць та більше зі сценами панорамного, тристороннього та центрального типів – установками автоматичного пожежогасіння.

**15.35** У виробничих приміщеннях та резервних складах, що розміщуються в окремому корпусі на ділянці будівлі театру, або при розташуванні підсобно-виробничих приміщень у будівлі театру слід передбачати внутрішні пожежні кран-комплекти та спринклерні установки згідно з вимогами 15.37 і 15.44.

У разі розміщення виробничих приміщень та резервних складів в окремому корпусі поза ділянкою будівлі театру спринклерні установки передбачаються згідно з вимогами 15.44, а витрата води пожежними кран-комплектами приймається згідно з вимогами ДБН В.2.5-64.

**15.36** Витрати води для внутрішнього пожежогасіння з пожежних кран-комплектів слід приймати в будівлях:

– кінотеатрів, клубних закладів з естрадами за місткості зали для глядачів до 300 місць включно – два струмені не менше 2,5 л/с у кожную точку приміщення, більше 300 місць – два струмені з витратою не менше 5 л/с кожна у кожную точку приміщення;

– клубних закладів зі сценами і театрів незалежно від місткості – два струмені не менше 2,5 л/с і два струмені з витратою не менше 5 л/с кожний у кожную точку приміщення.

**15.37** Пожежні кран-комплекти встановлюють біля входів до зали для глядачів і на сцену чи естраду, біля входів на сходові площадки.

У будівлях клубних закладів зі сценами розмірами 18 м 12 м, 21 м 12 м, 21 м 15 м, а також у будівлях театрів додаткові пожежні кран-комплекти діаметром 65 мм з діаметром насадки пожежного ствола 19 мм та довжиною рукава 10 м встановлюють на планшеті сцени.

Пожежні кран-комплекти діаметром 50 мм з діаметром насадки пожежного ствола 16 мм та довжиною рукава 10 м встановлюють на колосниках та робочих галереях; те саме в решті приміщень театрів – з довжиною рукава 20 м.

**15.38** На планшеті сцени за його площі до 500 м<sup>2</sup> включно встановлюють три, а за більшої площі – чотири пожежних кран-комплекти.

На кожній робочій галереї та колосниках розміщують не менше двох пожежних кран-комплектів, по одному з правого та лівого боку сцени.

Влаштування кран-комплектів допускається відкрито, без шаф.

**15.39** Пожежні кран-комплекти слід розташовувати так, щоб будь-яка точка приміщення зрошувалася двома струменями.

**15.40** Внутрішня мережа пожежних кран-комплектів повинна бути кільцевою та приєднуватися двома вводами як до зовнішньої мережі, так і до розподільної гребінки спринклерної та дренчерної систем. На розподільній мережі запірну арматуру встановлюють із розрахунку відключення ділянок трубопроводу, які мають не більше двох відгалужень. В основі стояків, що мають більше двох пожежних кран-комплектів, влаштовують вентиля або засувки.

**15.41** Вільний тиск у внутрішніх пожежних кран-комплектах повинен забезпечувати отримання компактних пожежних струменів у будь-яку годину доби в найвищій та найвіддаленішій частині приміщення. Напір у пожежних кран-комплектах на планшеті сцени повинен забезпечувати отримання компактних струменів висотою, що на 2 м перевищує відстань від планшета до колосникового настилу.

**15.42** Дренчерні зрошувачі встановлюють під колосниками сцени та ар'єрсцени, під нижнім ярусом робочих галерей та нижніми перехідними містками, що їх з'єднують, в сейфі згорнутих декорацій та в усіх прорізах сцени, включаючи прорізи порталу, карманів та ар'єрсцени і виходів із них, а також частини трюму, що зайнята конструкціями вбудованого обладнання сцени та підйомно-опускних пристроїв.

Зрошення протипожежної завіси слід передбачати з боку сцени.

**15.43** Автоматичною системою пожежогасіння обладнуються: покриття сцени та ар'єрсцени, всі робочі галереї та перехідні містки, крім нижніх, трюм (крім вбудованого обладнання сцени), кармани сцени, ар'єрсцена, а також приміщення, що перераховані в 15.21, за винятком приміщень фондосховищ (де слід застосовувати газові, порошкові або аерозольні системи), вентиляційних камер, трансформаторної підстанції, акумуляторних, сейфа згорнутих декорацій, приміщень лебідок протипожежної завіси, димових люків та насосної з пожнасосами.

**15.44** Розміщення дренчерних та спринклерних зрошувачів слід розраховувати виходячи з вимог ДСТУ Б СЕН/TS 14816, ДСТУ EN 12845 та таких умов:

– площа підлоги, що захищається одним зрошувачем, приймається не більше 9 м<sup>2</sup> за розрахункової інтенсивності зрошування не менше 0,1 л/с на 1 м<sup>2</sup> площі підлоги;

– витрата води на зрошування прорізів сцени приймається 0,5 л/с на 1 м прорізу, на зрошення порталу сцени – не менше 0,5 л/с на 1 м ширини порталу за його висоти до 7,5 м та 0,7 л/с на 1 м за висоти більше 7,5 м.

Вільний напір у найбільш віддаленому і високорозташованому зрошувачі повинен бути не менше 500 гПа (5 м вод. ст.).

В одній будівлі діаметр вихідних отворів в усіх зрошувачах повинен бути однаковим.

**15.45** Керування дренчерними системами слід передбачати:

- електричне або гідравлічне з двох місць на планшеті сцени та з приміщення пожежного поста – для секцій захисту сцени, ар'єрсцени та сценічних прорізів;
- дистанційне електричне або гідравлічне зі вказаних вище місць та автоматичне від датчиків на вузлі керування спринклерами сцени – для дренчерної завіси сценічного порталу;
- дистанційне з приміщення пожежного поста та установки розподільної гребінки – для секції захисту сейфа згорнутих декорацій.

**15.46** Дренчери колосників сцени та ар'єрсцени, нижнього ярусу робочих галерей та перехідних містків, що сполучають їх, об'єднують в одну або декілька секцій.

Дренчери над дверними прорізами сцени і прорізом ар'єрсцени об'єднують в одну секцію. Дренчери порталу сцени та сейфа згорнутих декорацій виділяють у дві окремі секції.

**15.47** Спринклери, що встановлюють на сцені, ар'єрсцені, в бічних карманах, трюмі сцени, слід об'єднувати в одну секцію з окремим керуванням.

**15.48** Сумарна розрахункова витрата води приймається більшою з двох випадків роботи засобів внутрішнього пожежогасіння:

- спринклерів сцени (покриття сцени, всі робочі галереї та перехідні містки), одночасної дії двох пожежних кран-комплектів на планшеті сцени з загальною витратою не менше 10 л/с та двох пожежних кран-комплектів на верхніх робочих галереях із загальною витратою 5 л/с, а також роботи секції дренчерів порталу сцени;

- усіх дренчерів під колосниками сцени та ар'єрсцени, нижнім ярусом робочих галерей та перехідними містками, що їх з'єднують, одночасної дії двох пожежних кран-комплектів на планшеті сцени з загальною витратою не менше 10 л/с та двох пожежних кран-комплектів на верхніх робочих галереях з витратою 5 л/с, а також роботи секції дренчерів порталу сцени.

**15.49** У тих випадках, коли напору в зовнішній мережі недостатньо для забезпечення розрахункової роботи протипожежних пристроїв, слід передбачати встановлення пожежної насосної установки, пуск якої слід проектувати:

- дистанційним від кнопок біля пожежних кран-комплектів – за відсутності спринклерних та дренчерних пристроїв;
- автоматичним – за наявності спринклерних та дренчерних пристроїв з дистанційним дублюванням (для пуску та зупинки) із приміщень пожежного поста та насосної.

**15.50** Улаштування пожежних насосних установок і визначення кількості резервних насосних агрегатів слід виконувати з врахуванням їх 100 % резерву. Пожежні насосні установки влаштовуються в окремих опалюваних приміщеннях, що мають виходи безпосередньо назовні або до сходової клітки. У будівлях кінотеатрів та клубних закладів, обладнаних тільки пожежними кран-комплектами, допускається встановлення насосних установок у приміщенні котельної.

**15.51** Для приєднання рукавів пересувних пожежних насосів від напірної лінії між насосами та розподільною гребінкою спринклерної та дренчерної установок повинні бути виведені назовні два патрубки діаметром 80 мм, обладнані зворотними клапанами, вентилями, які відкриваються ззовні будівлі, та з'єднувальними головками для підключення пересувної пожежної техніки.

**15.52** У випадку, якщо потужність зовнішніх водопровідних мереж недостатня для подавання розрахункової витрати води на пожежогасіння або при приєднанні вводів до тупикових ділянок мережі, необхідно передбачати влаштування підземних резервуарів, ємкість яких повинна забезпечувати:

- роботу розрахункової кількості внутрішніх пожежних кран-комплектів з розрахунковою витратою протягом трьох годин;
- роботу спринклерних або дренчерних установок із розрахунковою витратою води протягом однієї години;
- витрату води на зовнішнє пожежогасіння протягом трьох годин.

**15.53** Сигналізатори довибухонебезпечних концентрацій паливних газів у повітрі необхідно встановлювати відповідно до ДБН В.2.5-20.

## **16 БЕЗПЕКА ТА ДОСТУПНІСТЬ У ВИКОРИСТАННІ**

**16.1** Будівлі культурно-видовищних та дозвіллевих закладів та прилеглі до них території мають бути запроєктовані, зведені та обладнані так, щоб режим функціонування будівель, приміщень та охорони праці працівників цих закладів, ризики отримання травм і створення загроз життю всім категоріям відвідувачів та персоналу під час експлуатації будівель і споруд, небезпечних, екстремальних чи надзвичайних ситуацій, переміщенні громіздких предметів, транспортних засобів та у разі користування інженерним обладнанням були зведені до мінімуму. Проектні рішення повинні відповідати вимогам ДБН В.1.2-8, ДБН В.1.2-9, ДБН В.1.2-14, ДСТУ EN 50133-2-1.

**16.2** У будівлях мають бути передбачені заходи, спрямовані на зменшення ризиків кримінальних правопорушень і їх наслідків. Це стосується застосування вибухозахисних конструкцій, відеоспостереження, систем охоронної сигналізації, встановлення турнікетів, прохідних кабін, шлюзів та інших подібних засобів безпеки, захист конструкцій віконних прорізів на перших, цокольних і верхніх поверхах, у приямках підвалів, а також вхідних дверей, дверей, що ведуть у підвал, на горище та в інші приміщення.

**16.3** Характеристичні навантаження на конструкції сцени та технологічного обладнання, а також коефіцієнти надійності за граничним розрахунковим значенням навантаження при експлуатації наведені в 10.1 10.4.

**16.4** При проектуванні приміщень сцен (естрад), бічних карманів і складів об'ємних та станкових декорацій при сценах (естрадах) театрів, клубних закладів, а також при просторовому об'єднанні зал для глядачів зі сценою слід передбачати можливість безпечного переміщення та експлуатації громіздких декорацій, декорацій з рухливими елементами та устаткуванням.

**16.5** При входах до зали для глядачів із суміжних приміщень з іншим рівнем підлоги в проході слід улаштувати пандуси.

**16.6** Розташування рампи на краю оркестрової ями не допускається.

**16.7** Не дозволяється встановлювати додаткові приставні стільці у проходах зали для глядачів.

**16.8** У залах для глядачів, де передбачається трансформація, евакуаційні виходи слід розраховувати, виходячи з максимальної місткості зали для глядачів.

У залах для глядачів, де передбачається епізодичний поділ на частини спеціальними перегородками, евакуаційні виходи слід передбачати із кожної частини.

**16.9** Для світлопрозорого заповнення дверей та фрамуг (у дверях, перегородках, стінах, стелях у зенітних ліхтарях та інших світлопрозорих конструкціях) зали для глядачів чи фойє для додаткового освітлення необхідно використовувати травмобезпечне загартоване або армоване скло.

**16.10** Засклені прорізи в зовнішніх або внутрішніх стінах, що починаються від підлоги, слід огорожувати декоративними ґратами або спеціальними поручнями на висоті 0,9 м від підлоги.

**16.11** Будівельні конструкції будівель та їх внутрішні інженерні системи мають забезпечувати дотримання в приміщеннях нормативних вимог до параметрів мікроклімату в межах допустимих значень та можливість забезпечення оптимальних показників цих параметрів, включаючи температуру, вологість та швидкість руху повітря, а також забезпечення необхідної температури на внутрішніх поверхнях стін, теплостійкість огорожувальних конструкцій і теплосвояння поверхні підлог.

**16.12** У будівлях, що знаходяться в південних районах, віконні прорізи вбиралень для артистів необхідно обладнати сонцезахисними пристроями.

**16.13** Конструктивні рішення елементів будівель закладів культури та дозвілля (у тому числі розташування порожнин, способи герметизації місць пропуску трубопроводів через конструкції,

влаштування вентиляційних отворів, розміщення теплової ізоляції тощо) мають передбачати захист від проникнення гризунів.

**16.14** Інженерні системи будівель повинні бути запроектовані та змонтовані з урахуванням вимог щодо безпеки згідно з ДБН В.1.1-7, ДБН В.1.1-31, ДБН В.1.2-8, ДБН В.1.2-9, ДБН В.1.2-10, ДБН В.2.5-64, ДБН В.2.5-67, ДСТУ Б В.2.5-82.

**16.15** Проектування будівель культурно-видовищних та дозвіллевих закладів необхідно здійснювати з урахуванням вимог інженерно-технічних заходів цивільного захисту відповідно до ДБН В.1.2-4, ДБН В.2.2-5, ДСТУ Б А.2.2-7.

**16.16** Приміщення технічних центрів кабельного телебачення, приміщення електрощитової повинні мати вихід безпосередньо назовні; приміщення для обладнання зв'язку, диспетчеризації та підхід до місць встановлення телефонних розподільних шаф влаштовується з коридора (холу).

**16.17** Електрощитові, приміщення технічних центрів кабельного телебачення, місця для телефонних розподільних шаф не слід розміщувати під приміщеннями з мокрими процесами (душовими, санвузлами).

**16.18** Проектування, монтаж електроустановок має відповідати вимогам ПУЕ, НПАОП 40.1-1.32, ДБН В.2.5-56, ДСТУ Б В.2.5-82.

**16.19** У проектних рішеннях згідно з вимогами ДБН Б.2.2-5, ДБН В.2.2-9, ДБН В.2.2-40 слід забезпечувати безперешкодну доступність земельної ділянки та приміщень будівель, безпеку шляхів руху, у тому числі евакуаційних.

**16.20** Поздовжній уклон, покриття, обладнання пішохідних доріжок і тротуарів на території та пандусів у будівлях закладів культури та дозвілля повинні відповідати вимогам ДБН В.2.2-40.

**16.21** Доступність, безпека, орієнтування, отримання інформації для осіб із порушеннями зору та слуху має бути забезпечена засобами, зазначеними у ДБН В.2.2-40.

**16.22** У касових вестибюлях слід передбачати інформаційні термінали, екрани або табло типу "рядок, що біжить", обладнані спеціальними персональними пристроями підсилення звуку, пристрої відеозв'язку з перекладачем жестової мови чи синтезу мовлення в текст.

**16.23** Розміщення та параметри місць для осіб з інвалідністю, які пересуваються на кріслах колісних, у залах для глядачів, виходячи з можливості маневрування під час евакуації, повинні відповідати вимогам ДБН В.2.2-40. На стаціонарних місцях, що прилягають до місць розташування осіб з інвалідністю, слід передбачати крісла з підлокітниками, що опускаються.

**16.24** З партера зали для глядачів на сцену (естраду), крім сходів, слід передбачати дублюючий підйом-пандус з поручнями та уклоном згідно з вимогами ДБН В.2.2-40 чи підймальну платформу вертикального підйому згідно з вимогами ДСТУ EN 81-41.

**16.25** При використанні в залах затемнення в зоні місць для глядачів пандуси і сходи повинні мати підсвічування.

**16.26** Приміщення зал для глядачів, фойє, кулуарів і інших обслуговуючих приміщень рекомендується розташовувати на одному рівні.

**16.27** Обладнання місць для осіб з порушеннями слуху в залах для глядачів, аудиторіях, лекційних залах, читальних залах бібліотек передбачати згідно з вимогами ДБН В.2.2-40. У кожній залі повинна бути передбачена система посилення звуку індивідуальна чи колективного користування.

**16.28** Кількість читацьких місць для осіб з інвалідністю в бібліотеках клубних закладів має становити не менше 5 % від загального числа читацьких місць закладу. Частину стійки-бар'єра видачі книг в абонементі рекомендується влаштовувати висотою не більше 0,7 м.

Для надання послуг читачам з порушенням слуху частину приміщення зали для читачів слід обладнати апаратурою аудіовізуального прослуховування.

**16.29** Індивідуальні кабінети для осіб з інвалідністю, які пересуваються на кріслах колісних, в роздягальнях, в артистичних вбиральнях, роздягальнях персоналу та розташування обладнання в роздягальнях слід передбачати згідно з вимогами ДБН В.2.2-40.

## **17 ДОВГОВІЧНІСТЬ І РЕМОНТОПРИДАТНІСТЬ**

**17.1** Для збільшення періоду морального зносу, функціональної довговічності в проектні рішення будівель культурно-видовищних та дозвіллевих закладів слід закладати планувальні та просторові трансформації, а також їх доцільні поєднання.

Планувальна трансформація для цих типів будівель можлива за умови трансформації зон партера зали для глядачів та сцени (естради); трансформації зони планшета сцени (естради), авансцени та оркестрової ями; трансформації зони порталу.

Просторова трансформація для цих типів будівель складається з поділу простору зали для глядачів на кілька менших для одночасної експлуатації; об'єднання простору зали для глядачів з ішими оточуючими приміщеннями в єдине ціле; об'єднання простору зали для глядачів з екстер'єрним простором (ландшафт і додаткові місця для глядачів, що розташовуються під відкритим небом).

Необхідною вимогою при планувальній та просторовій трансформаціях є вимога розв'язання завдань архітектурної акустики та збереження функціонально-композиційної єдності на всіх стадіях змін форми та об'єму простору зали для глядачів.

**17.2** Для збільшення періоду морального зносу, функціональної довговічності в проектні рішення будівель кінотеатрів і концертних залів слід застосовувати універсальні зали для глядачів (з урахуванням влаштування необхідних для цієї мети складських і технологічних приміщень та встановлення спеціального обладнання), включаючи таким чином додаткові функції зал для проведення громадських заходів, симпозіумів, конференцій тощо.

**17.3** Несучі конструкції будівель повинні зберігати свої якості згідно з вимогами ДБН В.1.2-2, ДБН В.1.2-6, ДБН В.1.2-8, ДБН В.1.2-9, ДБН В.1.2-14, ДБН В.1.1-7 протягом строку служби (експлуатації), який повинен бути встановлений у завданні на проектування.

**17.4** Якість несучих конструкцій будівель, яка визначається показниками міцності і стійкості, а також строк служби в цілому, повинна зберігатися в допустимих межах з урахуванням вимог ДБН В.1.2-14, ДБН В.2.6-98, ДБН В.2.6-162, ДБН В.2.6-198.

**17.5** При розрахунках конструкцій будівель закладів культури та дозвілля слід враховувати можливість аварійних ситуацій, що виникають внаслідок вибуху, зіткнення, пожежі, що можуть призвести до відмови чи ослаблення будь-якого елемента конструкції та стати причиною прогресуючого обвалення.

Одиничну живучість будівель класу наслідків СС3 слід регламентувати згідно з ДБН В.1.2-14. Для будівель класу наслідків СС2 необхідно передбачати організаційно-конструктивні заходи для запобігання прогресуючому обваленню.

При аналізі об'ємно-планувальних рішень будівель культурно-видовищних закладів класу наслідків СС2 згідно з ДБН В.1.2-14 слід розглядати не менше трьох, а при аналізі будівель класу СС3 – не менше п'яти варіантів із різними конструктивними рішеннями, в тому числі зі сталевим і сталезалізобетонним, залізобетонним каркасом. Прикінцевий вибір оптимального рішення будівлі необхідно здійснювати за методикою аналізу вартості життєвого циклу.

**17.6** Конструкції і деталі повинні бути виконані з матеріалів, що відзначаються стійкістю до можливого впливу вологи, низьких температур, агресивного середовища, біологічних та інших несприятливих факторів згідно з ДБН В.1.2-9, ДСТУ Б В.2.6-145.

**17.7** Повинна бути забезпечена можливість доступу до обладнання, арматури та приладів інженерних систем і їх з'єднань для огляду, технічного обслуговування, ремонту та заміни.

Обладнання і трубопроводи мають бути закріплені на будівельних конструкціях будівель так, щоб їх працездатність не порушувалася у разі можливих переміщень конструкцій.



**17.8** При спорудженні будівель у районах зі складними інженерно-геологічними умовами, районах, що зазнають сейсмічних впливів, підробки, просідання та інших переміщень ґрунту, включаючи морозне здимання, вводи інженерних комунікацій повинні виконуватися з урахуванням необхідності компенсації можливих деформацій основи згідно з ДБН В.1.1-24, ДБН В.1.1-45, ДБН В.1.1-46.

## **18 ЕНЕРГОЕФЕКТИВНІСТЬ ТА ЕНЕРГОЗБЕРЕЖЕННЯ**

**18.1** Об'ємно-планувальні і конструктивно-технологічні рішення будівель культурно-видовищних та дозвіллевих закладів, а також системи їх інженерного обладнання мають забезпечувати оптимальний рівень енерговитрат згідно з вимогами ДБН В.1.2-11, ДСТУ Б А.2.2-8, ДСТУ-Н Б А.2.2-5, ДСТУ-Н Б А.2.2-13.

**18.2** Слід застосовувати архітектурно-планувальні та об'ємно-просторові заходи, спрямовані на енергозбереження:

- вибір оптимальної форми будівель зі зниженим коефіцієнтом компактності, що забезпечує мінімальну тепловіддачу в зимовий період і мінімальне теплопоглинання влітку;
- вибір оптимальної орієнтації будівель за сторонами світу з урахуванням пануючого напрямку вітру в зимовий період з метою нейтралізації негативного впливу клімату на будівлі та їх тепловий баланс;
- застосування вітрозахисних будівель за формою обтічної дуги з радіусом кривини не менше шести висот будівлі чи у вигляді обтічної дужки (з кутами повороту не менше двох) при різних діапазонах румбів вітру;
- скорочення площ зовнішніх огорожувальних конструкцій шляхом зменшення периметра зовнішніх стін за рахунок відмови від порізаності фасадів, виступів, западань "архітектурних прорізів";
- максимальне засклення південних фасадів та мінімальне засклення північних фасадів будівель;
- застосування світлопрозорих зовнішніх огорожувальних конструкцій з підвищеними теплозахисними характеристиками та обладнаними вентиляційними клапанами;
- встановлення додаткових тамбурів при входах у будівлю;
- встановлення "доводчиків" на вхідні двері;
- максимальне використання природного освітлення приміщень для зниження витрат електричної енергії;
- взаємозв'язок приміщень без зайвих коридорів, холів та темних приміщень.

**18.3** Огороджувальні конструкції мають проектуватися з теплозахисними властивостями, які забезпечують питоме споживання теплової енергії, що витрачається на тепlopостачання, забезпечення нормативних санітарно-гігієнічних параметрів мікроклімату приміщень, довговічності огорожувальних конструкцій під час експлуатації будівель у межах встановлених норм згідно з вимогами ДБН В.2.6-31, ДБН В.2.5-67, а також ДСТУ Б EN 15251.

**18.4** Вимоги щодо енергозбереження рішень з інженерного обладнання та систем опалення, вентиляції та кондиціонування будівель необхідно враховувати згідно з ДБН В.2.5-67.

**18.5** Клас енергоефективності будівель культурно-видовищних та дозвіллевих закладів слід передбачати не нижче "С" згідно з ДБН В.2.6-31.

**18.6** У будівлях слід передбачати можливість індивідуального регулювання температури, вологості, витрат повітря. Для можливості регулювання тепловологого комфорту в приміщеннях слід застосовувати:

- індивідуальну подачу припливного повітря на робочі місця акторів (артистичні вбиральні, репетиційні зали, приміщення відпочинку та розваг тощо) та персоналу з можливістю індивідуального регулювання;
- індивідуально керовані вікна;

- термостатичні елементи на опалювальних приладах;
- централізоване регулювання параметрів тепло-холодоносія, що подається;
- централізоване регулювання подачі зовнішнього повітря в приміщення (фойє, зимові сади, атріуми тощо);
- централізоване регулювання системи кондиціонування;
- енергозберігаючі системи індивідуального регулювання опалення, автоматичні регулятори температури з функцією провітрювання.

**18.7** У разі наявності в будівлях культурно-видовищних та дозвіллевих закладів атріумів, зимових садів чи закслених веранд теплотехнічні розрахунки для них слід здійснювати на засадах вирівнювання теплового та повітряного балансу.

**18.8** Припливно-витяжні установки рекомендується проектувати з утилізаторами теплоти витяжного повітря. Підвищення енергоефективності систем вентиляції та зменшення питомої вентиляційної потужності слід враховувати згідно з ДСТУ Б EN 13779.

**18.9** Водонагрівачі гарячого водопостачання приміщень громадського, виробничого та господарського призначення слід застосовувати з пристроями, що автоматично перекривають потік у неробочий час.

**18.10** Всі будівлі, що підключаються до систем централізованого тепlopостачання, мають бути обладнані вузлами комерційного обліку згідно з ДСТУ EN 1434-6.

**18.11** Системи теплоспоживання будівель мають бути обладнані регуляторами теплового потоку.

**18.12** Світлопрозорі огорожувальні конструкції слід проектувати площею згідно з ДБН В.2.5-28.

**18.13** Економію енергії, що споживається інженерними системами, від підвищення класу енергоефективності їх технічного оснащення, автоматизації, моніторингу й управління слід визначати згідно з ДСТУ Б EN 15232.

ДОДАТОК А  
(довідковий)ПЕРЕЛІК ЗАКЛАДІВ КУЛЬТУРИ ТА ДОЗВІЛЛЯ, ЯКІ РОЗМІЩУЮТЬСЯ  
В МІСЬКИХ ТА СІЛЬСЬКИХ НАСЕЛЕНИХ ПУНКТАХ

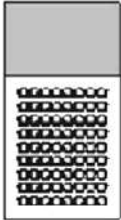
Таблиця А.1

Найменування закладу				Одиниця виміру	Місткість зал для глядачів залежно від містобудівного призначення закладу			
					загально-міські	районні у містах	сільські в центрах обслуговування групи населених пунктів, об'єднаних територіальних громад	сільські
<b>КІНОТЕАТРИ:</b>				Кількість місць у залі для глядачів				
багато-зальний	ціло-річної дії	закри-тий	2D кіно-показ	»	100 300	50 200	–	–
				3 7D кінопоказ	»	30 100	–	–
одно-зальний	сезон-ний	відкри-тий	безперервний кінопоказ	»	100 300	50 200	–	–
				»	50 100	–	–	–
				»	50 1000	–	–	–
<b>ТЕАТРИ І КОНЦЕРТНІ ЗАЛИ:</b>								
камерної місткості				»	80	30 80	–	–
малої місткості				»	81 300	–	–	–
середньої місткості				»	301 800	–	–	–
великої місткості				»	801 1200	–	–	–
<b>КЛУБНІ ЗАКЛАДИ:</b>								
Клуби:				Кількість відвідув. Кількість місць у залах				
за місцем проживання				»	–	<u>100 300</u> 50 200	–	–
з універсальною концертно-танцювальною залю				»	–	–	–	<u>125 400</u> 100 300
Центри культури та дозвілля:				»				
з театрално-концертною залю				»	<u>1000 1500</u> 200 1200	–	–	–
з кіноконцертною залю				»	–	–	<u>150 1250</u> 100 700	<u>150 650</u> 100 300
з універсальною концертно-танцювальною залю				»	<u>500 1000</u> 200 500	<u>300 700</u> 100 300	–	<u>60 250</u> 125 300
у складі багатофункціональних комплексів				»	–	–	–	<u>200 500</u> 100 300

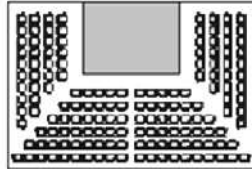
ДОДАТОК Б  
(довідковий)

ТИПИ ВЗАЄМОЗ'В'ЯЗКУ СЦЕН (ЕСТРАД) ТА МІСЦЬ ДЛЯ ГЛЯДАЧІВ У ЗАЛІ

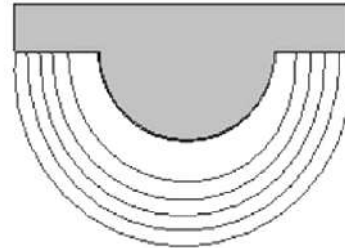
1. Сцена в торці зали



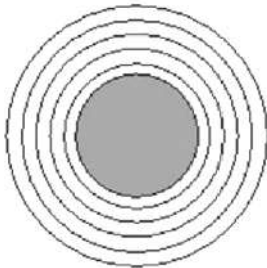
2. Трибінна



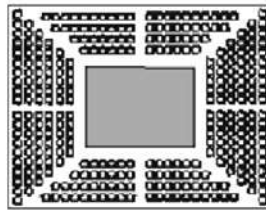
2а. Трибінна античного типу



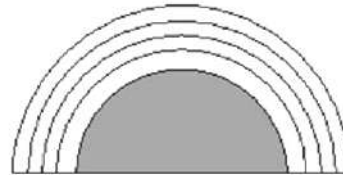
3. Сцена-арена



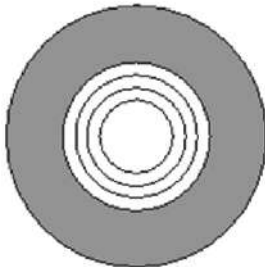
3а. Сцена-ринг



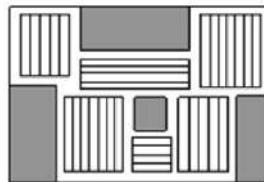
4. Панорамна



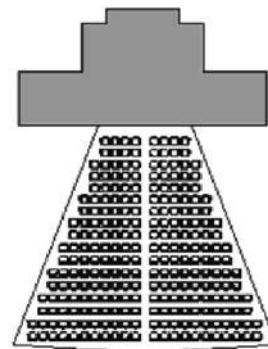
5. Кільцева



6. Дисперсна



7. Глибинна, традиційна



Умовні позначки



Зала для глядачів



Крісла



Сцена (естрада)



Лави

ДОДАТОК В  
(довідковий)

**РОЗТАШУВАННЯ МІСЦЬ У ЗАЛІ ДЛЯ ГЛЯДАЧІВ**

**В.1** Місця для глядачів у залах кінотеатрів, театрів, клубних закладів слід проектувати в межах зони розташування глядачів за рисунками В1, В2, В3 і згідно з положенням розрахункових точок спостереження за рисунком В4.

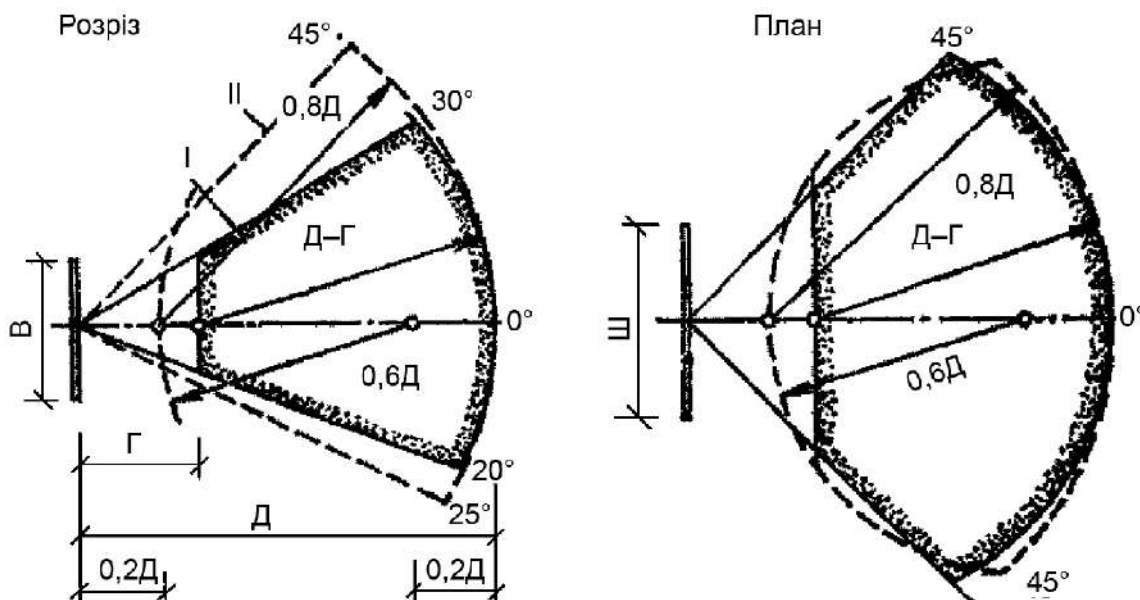
Граничні відстані (Д) по осі зали для глядачів від кіноекрана (передньої межі естради, авансцени) до спинки останнього ряду слід приймати, м, не більше:

– для кінотеатрів:	
цілорічної дії . . . . .	45
сезонної дії . . . . .	60
– для клубних закладів з естрадами за місткості зали для глядачів:	
700 місць і менше . . . . .	31
більше 700 місць . . . . .	43
– для театрів:	
драматичних та музично-драматичних. . . . .	25
музичної комедії. . . . .	29
опери та балету. . . . .	31.

**В.2** Рівень очей глядача, що сидить, слід приймати на висоті 1,2 м від рівня підлоги.

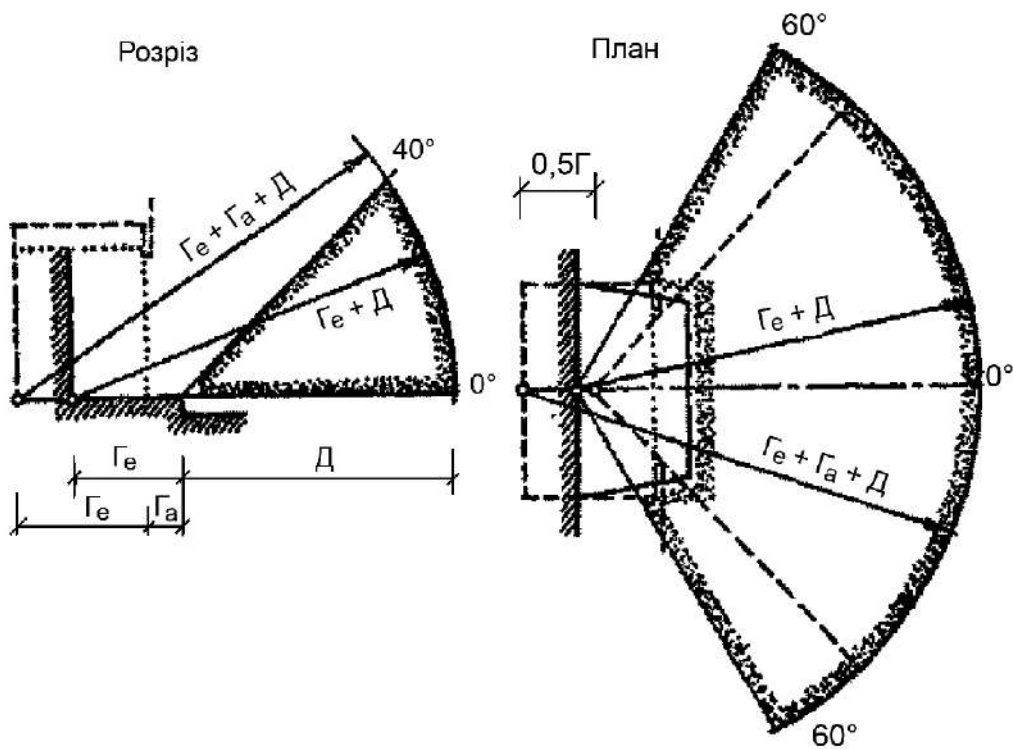
Перевищення променя зору, який спрямовано на розрахункову точку спостереження за рисунком В4 над рівнем очей глядача, що сидить попереду, рекомендується приймати для зал для глядачів у кінотеатрах – 0,15 м, для решти зал – не менше 0,14 м (при реконструкції зал допускається приймати 0,12 м).

**В.3** При проектуванні зал для глядачів кінотеатрів розрахункову точку спостереження слід приймати на нижньому краю робочого поля екрана  $F_I$ . При проектуванні клубних і театральних зал допускається приймати розрахункові точки спостереження  $F_I$  і  $F_{II}$ .



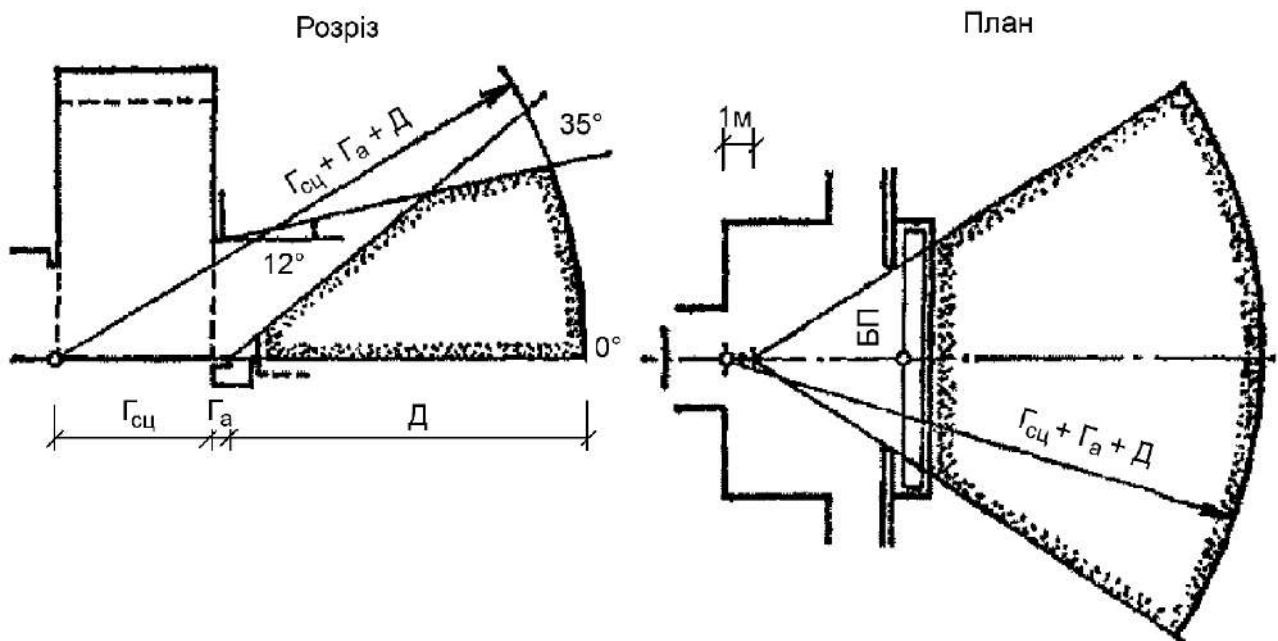
I – для кінотеатрів; II – для клубних закладів; В – висота робочого поля кіноекрана; Ш – ширина робочого поля кіноекрана; Г – відстань від екрана до спинки сидіння першого ряду (по осі зали, м); Д – розрахункова довжина зали для глядачів (по осі зали від екрана до спинки сидіння останнього ряду, м).

**Рисунок В.1** – Зона розташування глядачів перед кіноекраном



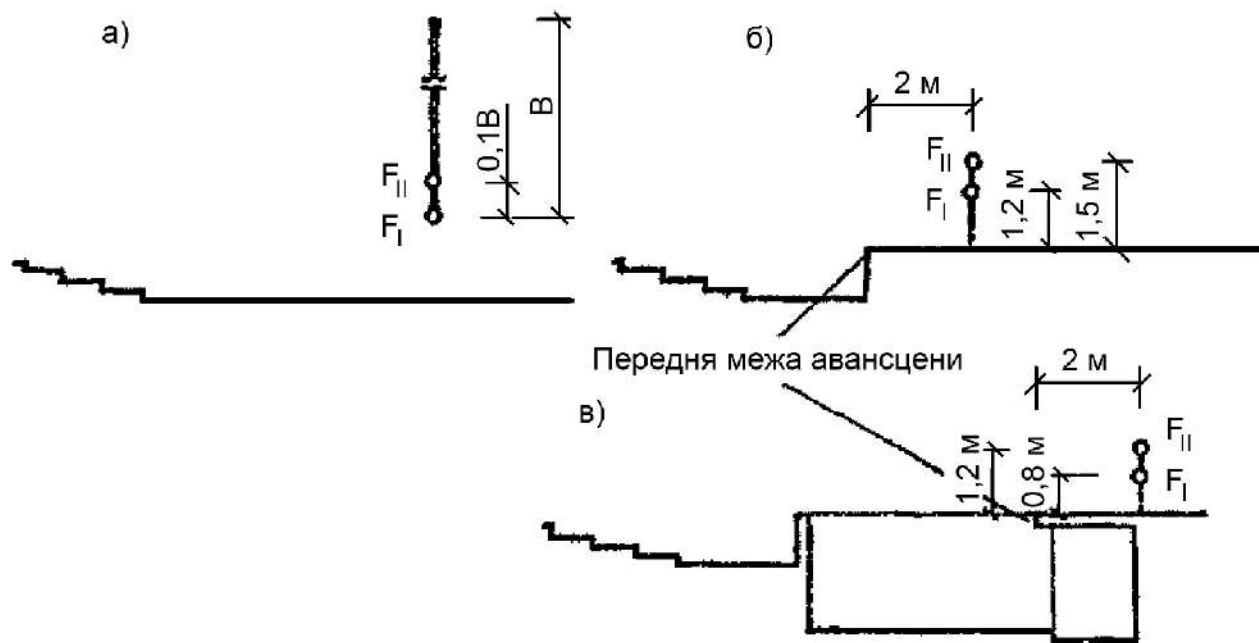
$\Gamma_a$  – глибина авансцени;  $\Gamma_e$  – глибина естради;  $D$  – розрахункова довжина зали для глядачів (по осі зали від екрана до спинки сидіння останнього ряду, м).

**Рисунок В.2** – Зона розміщення глядачів перед естрадою



$\Gamma_a$  – глибина авансцени;  $\Gamma_{сц}$  – глибина сцени; БП – будівельний портал.

**Рисунок В.3** – Зона розташування глядачів перед сценою



а – кіноекран; б – естрада; в – сцена; В – висота робочого поля.

**Рисунок В.4** – Положення розрахункових точок спостереження

ДОДАТОК Г  
(довідковий)ВИМОГИ ДО ПАРАМЕТРІВ КІНОЕКРАНА ТА ЗАЛИ ДЛЯ ГЛЯДАЧІВ  
ПРИ ОБЛАДНАННІ КІНОУСТАНОВКОЮ

Таблиця Г.1

Позначення параметрів літерами	Параметр кіноекрана	Величина параметра	Додаткові вказівки
Ш	Ширина робочого поля кіноекрана (криволінійного – по хорді), м:		$D_3$ – розрахункова довжина зали для глядачів (по осі зали від екрана до спинки сидіння останнього ряду), м
$Ш_{ш}$	широкоекранного	$0,43 \cdot D_3$	Ширину екрана слід уточнювати за найближчою більшою фокусною відстанню об'єктива кінопроектора. Співвідношення висоти і ширини робочого поля кіноекрана слід приймати: широкоекранного – 1:2,39; кашетованого – 1:1,66; 1,85; звичайного – 1:1,37
$Ш_{к}$	кашетованого	$0,34 \cdot D_3$	
$Ш_з$	звичайного	$0,25 \cdot D_3$	
Г	Відстань від екрана до спинки сидіння першого ряду (по осі зали), м, при форматах зображення:		
$Г_{ш}$	широкоекранному		
$Г_{к}$	кашетованому	$1,5V_e$	$V_e$ – висота екрана
$Г_з$	звичайному		
П	Проекційна відстань	Не менше $0,85 D_3$	Радіус кривизни кіноекрана слід приймати не менше П. У залах багатофункціональних комплексів, а також у клубах можна приймати плоский екран
К	Відстань від верхнього проекційного променя до найближчої поверхні стелі	Не менше 0,5 м	Залежить від кольору стелі
Р	Відстань від проекційних променів до виступних конструкцій або елементів оформлення зали (сцени, естради):		
	при плоскому екрані	Не менше 0,5 м	
	при закругленому екрані	Не менше 0,6 м	



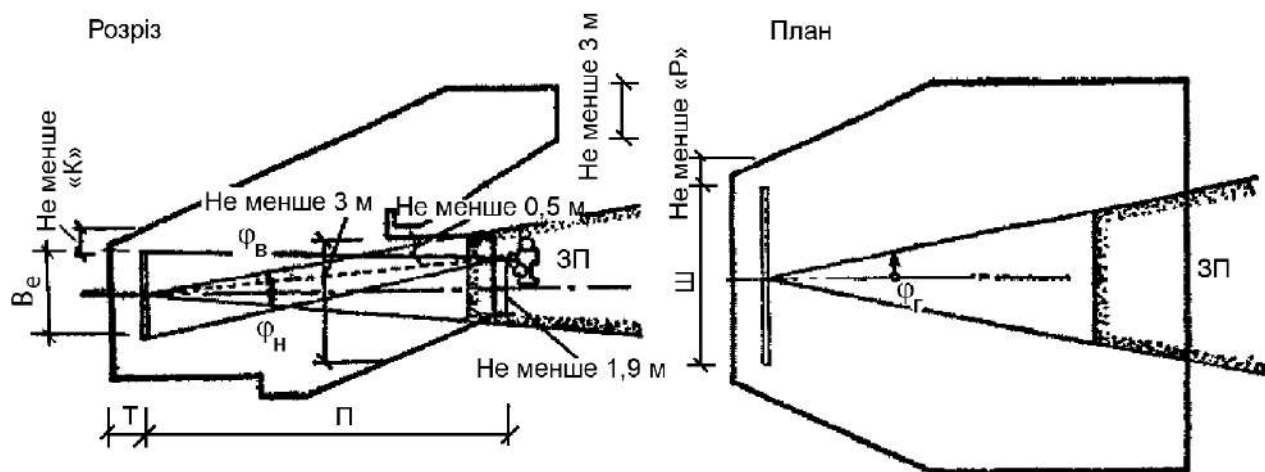
Кінець таблиці Г.1

Позначення параметрів літерами	Параметр кіноекрана	Величина параметра	Додаткові вказівки
	Кут відхилення оптичної осі кінопроектора від нормалі по центру кіноекрана:		
г	в горизонтальній площині	Не більше 7°	При проектуванні театрів, клубних закладів допускається передбачати не більше 9°
	у вертикальній площині при проекції:		
в	зверху вниз	Не більше 8°	
н	знизу вгору	Не більше 3°	
Т	Заекранний простір, м	Не менше 0,9	При одноканальному відтворенні звуку і розташуванні гучномовців з боків кіноекрана допускається Т = 0,1 м

\* При проектуванні кінотеатрів сезонної дії, а також відеокомплексів, клубних зпкладів, театрів допускається приймати величину параметрів, м, не менше:  
 $Ш_ш - 0,39 D_3$ ;  $Ш_к - 0,3 D_3$ ;  $Ш_3 - 0,22 D_3$ .

**Примітка 1.** При проектуванні зали для глядачів з балконом (див. рисунок) глибину тієї частини зали, що розташована під балконом, слід приймати не більше 1,5 її висоти.

**Примітка 2.** При проектуванні зали для глядачів, в якій кінопоказ не передбачається або буде здійснюватися епізодично, глибину тієї частини зали, що розташована під балконом, слід приймати не більше двох її висот.



ЗП – зона розташування об'єктів кінопроекторів

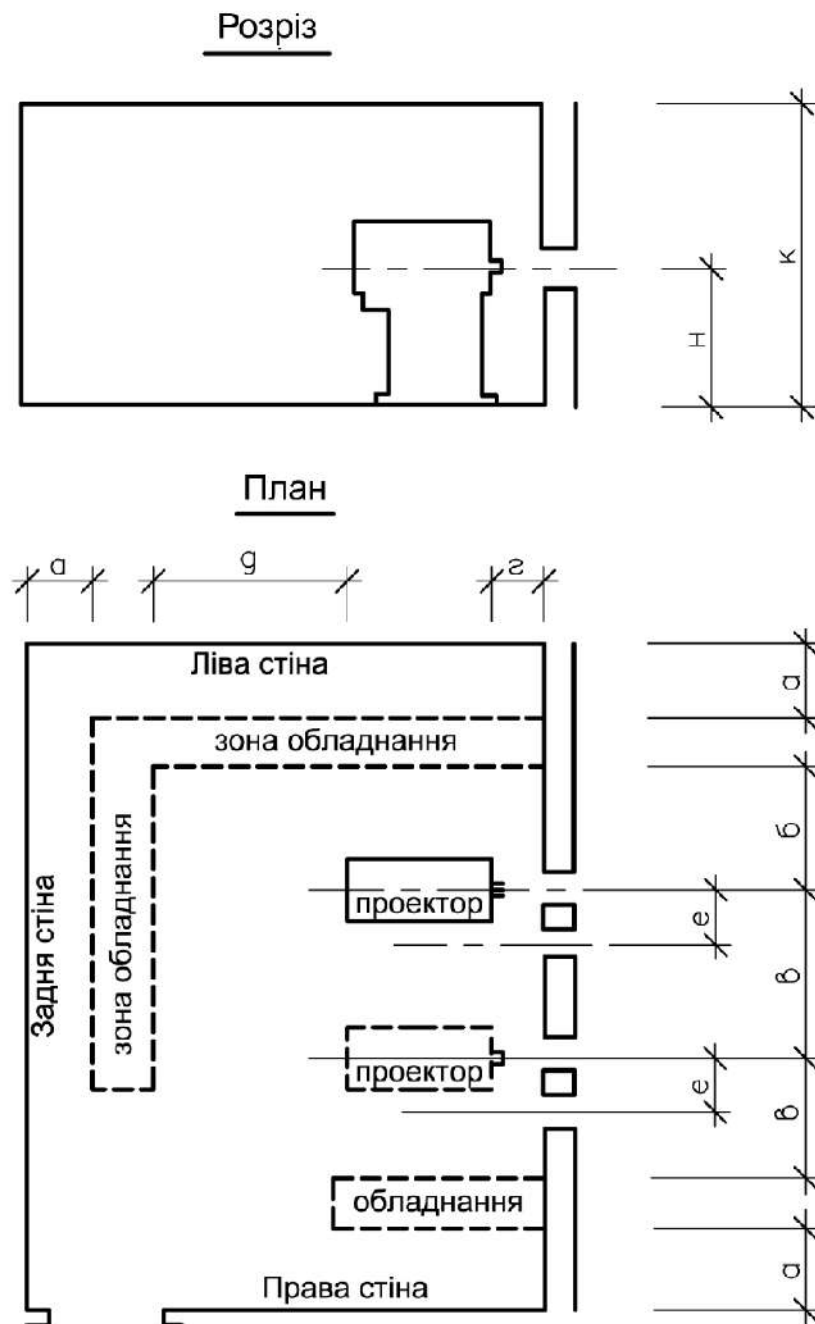
Рисунок Г.1 – Обладнання зали для глядачів кіноустановкою

ДОДАТОК Д  
(довідковий)

## РОЗМІРИ ТА ПЛАНУВАННЯ ПРИМІЩЕННЯ КІНОПРОЕКЦІЙНОЇ

Таблиця Д.1

Позначення параметрів літерами	Параметр	Мінімальний розмір, м, при кінопроекторax <sup>2)</sup>			
		цифрова кінопроекція	для 70/35-мм фільмів	для 35-мм фільмів	для 35-мм фільмів з газорозрядним и лампами та 16-мм фільмів
<b>а</b>	Відстань: за необхідності доступу до обладнання з заднього боку	1,0	0,8	0,8	–
	за відсутності необхідності доступу до обладнання з заднього боку	0,1	0,1	0,1	0,1
<b>б</b>	Відстань від оптичної осі крайнього лівого кінопроектора до лівої стіни або обладнання	1,2	1,5	1,2	1,0
<b>в</b>	Відстань між оптичними осями суміжних кінопроекторів та від оптичної осі крайнього правого кінопроектора до правої стіни або обладнання	1,5 (1,0 при спарених проекторах тривимірної проекції)	1,8	1,5	1,2
<b>г</b>	Відстань від передньої стіни до виступної частини кінопроектора	0,2 (без системи тривимірного зображення, що встановлюється перед об'єктивом проектора)	0,5	0,35	0,35
<b>д</b>	Відстань від кінопроектора до обладнання або задньої стіни	1,2	1,2	1,2	
<b>е</b>	Відстань між центрами проекційного та оглядового вікон	0,5	–	0,5	0,5
<b>н</b>	Відстань від центра проекційних та оглядових вікон до позначки чистої підлоги (коли $r = 0$ , за рис. Д.1)	1,25 (рекомендована)	1,25	1,25	1,25
<b>к</b>	Висота кінопроекційної від підлоги до стелі в чистоті	2,6	2,9	2,6	2,6
<b>Примітка 1.</b> Схему планування кінопроекційної див. на рисунку Д.1;					
<b>Примітка 2.</b> Технологічні відстані слід уточнювати завданням на проектування, виходячи з вимог до кінопроекторів і обладнання.					



**Рисунок Д.1** – Схема планування приміщення кінопроекційної  
(кількість та типи кінопроекторів встановлюються завданням на проектування)

ДОДАТОК Є  
(довідковий)

**СКЛАД КОМПЛЕКСІВ ТА ГРУП ПРИМІЩЕНЬ ТЕАТРІВ**

- 1 Приміщення демонстраційного комплексу (див. розділ 6):
  - зала для глядачів (6.3.1);
  - сцена, авансцена, ар'єрсцена, кармани, оркестрова яма, трюм;
  - приміщення технологічного забезпечення сцени, у тому числі:
    - приміщення звукофікації та зв'язку:
      - звукоапаратна, кабіна диктора (кабіна перекладача);
      - в театрах музичної комедії, опери та балету – також ложа звукооператора;
    - електротехнічні приміщення:
      - світлопроекційна (6.3.3.8?6.3.3.9), світлоапаратна (6.3.3.11), ложі освітлювальні фронтальні та бічні (6.3.3.3?6.3.3.5; 6.3.3.7), приміщення виносного софіта – у просторі над залом для глядачів (6.3.3.6), рирпроекційна (6.3.3.10), тиристорна (6.3.3.12) поблизу сцени (для електроприводів протипожежної завіси – на площі трюму за проектом) (при застосуванні новітніх систем регулювання освітленням не передбачається), щитові.
- 2 Приміщення, які обслуговують сцену, у тому числі:
  - приміщення для творчого персоналу:
    - артистичні вбиральні, приміщення для очікування виходу на сцену, чергові костюмерні, чергові гримерно-перукарські, помічників режисера, для відпочинку артистів, кімната для куріння та санітарні вузли при сцені, санітарні вузли і душові; у театрах музичної комедії, опери та балету також: відпочинку та переодягання музикантів, відпочинку диригента, інспектора оркестру, для занять музикантів та настроювання інструментів, комора для музичних інструментів, бібліотека для нот;
  - репетиційні приміщення:
    - репетиційні зали, допоміжні приміщення при репетиційних залах для занять артистів, фонотека, відеотека, апаратна звукозапису; у театрах музичної комедії, опери та балету – також студія звукозапису;
  - приміщення для технічного персоналу:
    - завідувача постановочної частини, художника по світлу, відпочинку монтувального персоналу сцени, машиніста сцени, завідувачів слаботочного комплексу і телевізійного комплексу.
- 3 Склади, у тому числі:
  - чергові склади при сцені:
    - об'ємних та станкових декорацій; сценічної електроапаратури та електрореквізиту; меблів, бутафорії та реквізиту з відділенням підготовки вихідного реквізиту, склад звукотехнічної апаратури, комора машиніста сцени, сейф;
  - склади поточного сезону:
    - об'ємних та станкових декорацій; меблів, бутафорії та реквізиту; сценічної електроапаратури та електрореквізиту; костюмів, головних уборів та білизни; взуття (резервні склади – за завданням на проектування).
- 4 Адміністративно-господарські приміщення, у тому числі:
  - робочі приміщення для адміністративного та технічного персоналу:
    - кабінет директора, приймальня з місцем секретаря, кабінет заступника директора, технічний відділ, кабінет заступника директора з будівництва, кабінети головного інженера, інженерів з експлуатації, кімнати завгоспу, коменданта, бухгалтерія, кабінети головного адміністратора, головного механіка;

- робочі приміщення для художнього керівництва:
  - кабінет головного режисера; головного дирижера, головного хормейстера, головного балетмейстера (в оперних і музичних театрах); головного художника (розташовувати при живописно-декораційній майстерні); помічника головного режисера; асистентів дирижера, хормейстера, балетмейстера (в оперних і музичних театрах); інспекторів сцени, хору, балету, оркестру (в оперних і музичних театрах); інспектора оркестру; завідуючих трупю та репертуаром, музичною і літературною частинами, постановочною частиною; приміщення концертмейстерів і репетиторів; режисерського управління;
- а також:
  - службовий буфет з підсобною, приміщення санітарно-гігієнічної групи, приміщення медичного призначення, службовий вестибюль з гардеробною, архів, бібліотека;
- інженерно-експлуатаційні та технічні приміщення:
  - апаратна технологічного зв'язку, радіомайстерня, майстерні та комори служби експлуатації будівлі, матеріальний склад, пожежний пост-диспетчерська, кімната диспетчерської служби; приміщення для зберігання інвентаря; технічні приміщення (за проектом).

Виробничі приміщення (майстерні), у тому числі:

- виготовлення м'яких декорацій:
  - живописно-декораційна, макетна, оббивно-драпірувальна, розпису тканин, приготування фарб з мийкою та сушаркою, комора фарб, приміщення художників, шпалерно-драпірувальна, розпису тканин;
- виготовлення об'ємних декорацій:
  - столярна з сушаркою, слюсарна з ділянкою для зварювання, монтажна, бутафорська з коморами оперативного зберігання матеріалів (навіс для лісоматеріалів та труб – поза будівлею);
- виготовлення костюмів, взуття, перук:
  - пошивна з примірювальною та закрійною, головних уборів, взуттєва, кімната для прання з сушильною, просочувальною, фарбувальною; у театрах зі сценами С-8 і С-9 – також трикотажна та постижерська;
- керівництво майстерень:
  - кімнати адміністрації, технічний архів, побутові приміщення, приміщення копіювальної техніки, фотолабораторія;
- ремонтно-виробнича майстерня (за відсутності майстерень у театрі).

ДОДАТОК Ж  
(довідковий)

**СКЛАД ПРИМІЩЕНЬ ТЕХНОЛОГІЧНОГО ЗАБЕЗПЕЧЕННЯ  
ТА ОБСЛУГОВУВАННЯ СЦЕНИ (ЕСТРАДИ)**

Таблиця Ж.1

Приміщення	Склад приміщень при рівні комфорту		
	1	2	3
<b>Приміщення постановочного освітлення:</b>			
– освітлювальні бокові ложі	+	+	+
– світлопроекційна	+	+	+
– приміщення виносного софіта	+	+	+
– світлорегуляторна	+	+	+
– приміщення фронтального освітлення	+	+	+
– рирпроекційна	+/-	+/-	+/-
– тиристорна (при застосуванні новітніх систем регулювання освітлення не передбачається)	+	+	+
<b>Приміщення механічного обладнання:</b>			
– приміщення головного механіка	+	+	+
– склад головного механіка	+	+	–
– електрощитова	+	+	+
– приміщення лебідок для керування тросами підйомів	+	+	+
– приміщення лебідок для привода оберткових кругів	За наявності поворотного круга		
– приміщення для електропривода протипожежної завіси	+	+	+
<b>Приміщення слабострумowego обладнання зали і сцени</b>			
– диспетчерська комп'ютерного керування	+	+	–
– звукоапаратна	+	+	+
– кабіна звукооператора (звукорежисера)	+	+	–
– кабіна диктора	+	+	–
– кабіна перекладача	+	+/-	–
– студія звукозапису	+	+	–
– приміщення телевізійного напівстаціонару	+	–	–
– апаратна технологічного зв'язку	+	+	+
– приміщення місцевого радіовузла	+	–	–
<b>Складські приміщення:</b>			
– великогабаритних, м'яких згорнутих декорацій, бутафорії, реквізиту, сценічної апаратури	+	+	+
<b>Майстерні:</b>			
– монтувальна зала (монтаж декорацій)	+	+	+
– живописно-декоративна майстерня	+	+	–
– макетна	+	+	+

Кінець таблиці Ж.1

Приміщення	Склад приміщень при рівні комфорту		
	1	2	3
– бутафорська	+	+	–
– слюсарна	+	+	+
– пошивна костюмів, взуття, головних уборів з закрійною та примірочною	+	+/-	–
– просочувальна, пральна, фарбувальна, сушарня	+	+/-	–

ДОДАТОК К  
(довідковий)

**ГАБАРИТИ ОСНОВНОГО ТЕХНОЛОГІЧНОГО ОБЛАДНАННЯ  
КОЛОСНИКОВИХ СЦЕН**

**К.1** Для сцен традиційного ряду габарити основного технологічного механічного обладнання можуть визначатися за емпіричними формулами:

– діаметр обертового планшета ( $D_{кр}$  – діаметр круга)

$$D_{кр} = 1,4 V_{i,п} ,$$

де  $V_{i,п}$  – ширина ігрового порталу;

– ширина підвісної декорації ( $V_{п,д}$ )

$$V_{п,д} = 1,4 V_{i,п} + 2,0 \text{ м};$$

– висота підвісної декорації ( $H_{п,д}$ )

$$H_{п,д} = H_{i,п} + 2,5 \text{ м},$$

де  $H_{i,п}$  – висота ігрового порталу.

**К.2** Висота ігрової сцени  $H_c$  до нижньої частини колосникової решітки визначається технологічними потребами монтування й освітлення декорацій, показу проєкційних декорацій без падуг, можливістю швидкого підйому задників за межі видимості без закриття завіси і розраховується за емпіричною формулою:

$$H_c = 2V_{п,д} + A + Б,$$

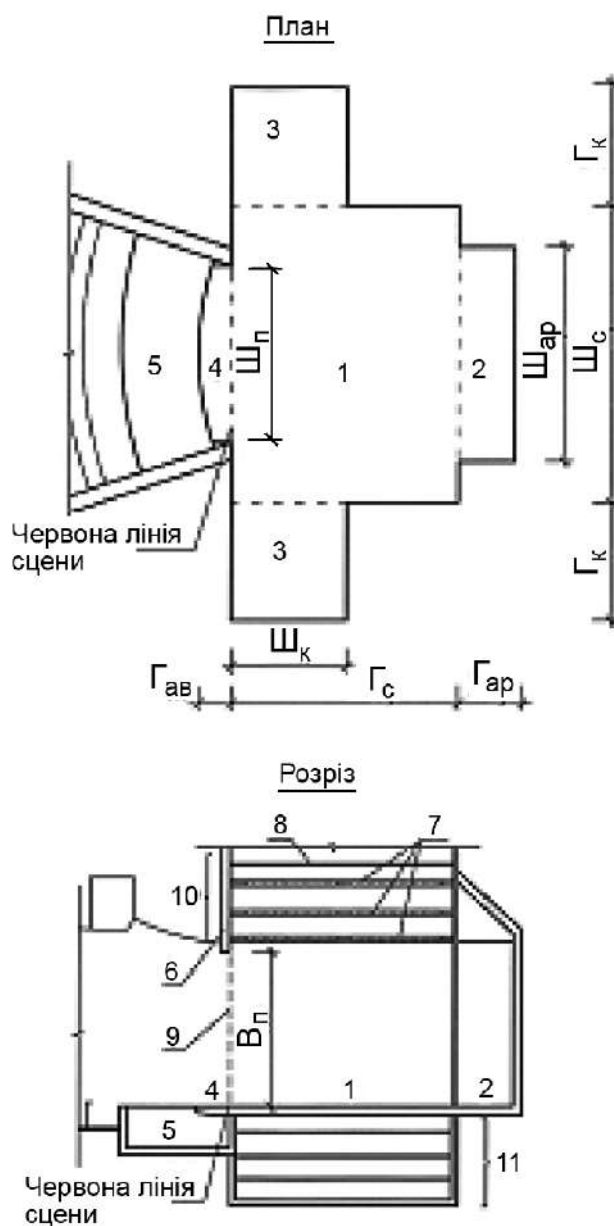
де  $A = 1,0 \text{ м}$  – відстань від верху піднятої декорації до колосників, яка необхідна для підвісних пристроїв і безпечної роботи;

$Б = 3,0 \text{ м}$  – відстань між піднятою й опущеною декорацією, яка необхідна для монтування декорацій та освітлювальних приладів.



ДОДАТОК Л  
(довідковий)

## СХЕМА КОЛОСНИКОВОЇ ГЛИБИННОЇ ПОРТАЛЬНОЇ СЦЕНИ

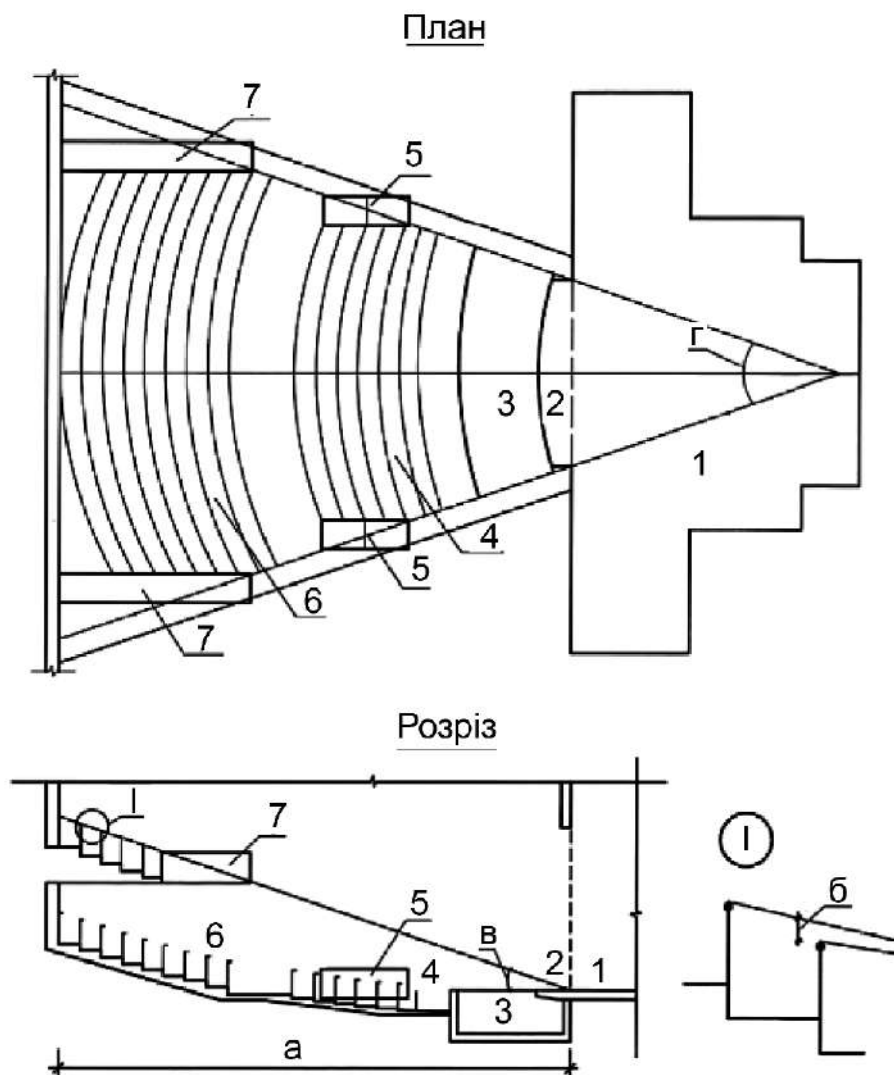


1 – сцена; 2 – ар'єрсцена; 3 – кармани сценічні; 4 – авансцена; 5 – оркестрова яма; 6 – арка портальна; 7 – галерея робоча; 8 – колосники сцени; 9 – портальний проріз; 10 – верхня сцена; 11 – трюм сцени (нижня сцена)  
 $B_p$  – висота порталу;  $G_c$  – глибина сцени;  $G_{ав}$  – глибина авансцени;  $G_{ар}$  – глибина ар'єрсцени;  $G_k$  – глибина сценічного кармана;  $Ш_c$  – ширина сцени;  $Ш_{ар}$  – ширина ар'єрсцени;  $Ш_k$  – ширина кармана;  $Ш_p$  – ширина порталу

Рисунок Л.1

ДОДАТОК М  
(довідковий)

СХЕМА ЗАЛИ ДЛЯ ГЛЯДАЧІВ З КОЛОСНИКОВОЮ ГЛИБИННОЮ  
ПОРТАЛЬНОЮ СЦЕНОЮ

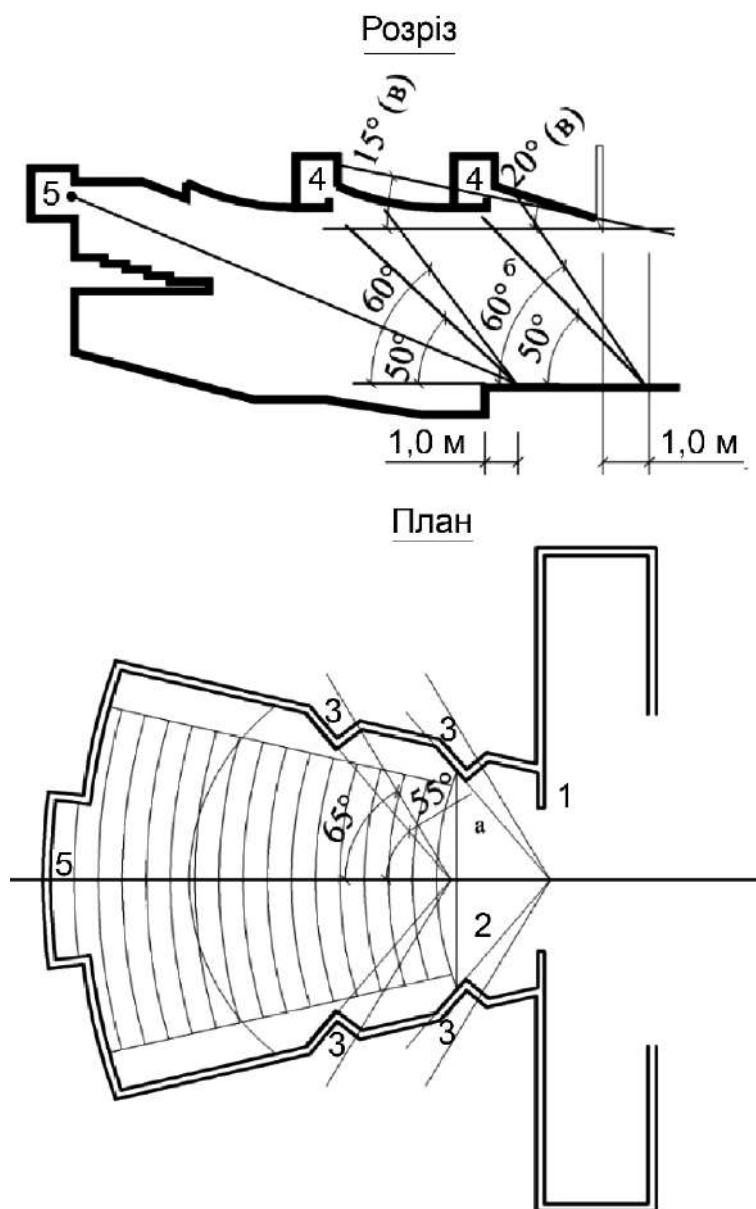


1 – сцена; 2 – авансцена; 3 – оркестрова яма; 4 – партер; 5 – ложа; 6 – амфітеатр; 7 – балкони  
 а – довжина зали для глядачів; б – перевищення променя зору над головою глядача, що сидить попереду;  
 в – вертикальний кут розташування місць глядачів; г – горизонтальний кут розташування місць глядачів

Рисунок М.1

ДОДАТОК Н  
(довідковий)

СХЕМА РОЗМІЩЕННЯ ПРИМІЩЕНЬ ПОСТАНОВОЧНОГО  
ОСВІТЛЕННЯ СЦЕНИ



1 – портална арка; 2 – авансцена; 3 – бічні освітлювальні ложі; 4 – приміщення виносних софітів;  
5 – фронтальна освітлювальна ложа

Рисунок Н.1

ДОДАТОК П  
(довідковий)СКЛАД ПРИМІЩЕНЬ І РОЗРАХУНКОВА КІЛЬКІСТЬ ВІДВІДУВАЧІВ  
ФУНКЦІОНАЛЬНИХ ГРУП КЛУБНОГО КОМПЛЕКСУ КЛУБНИХ ЗАКЛАДІВ

Таблиця П.1

Найменування приміщень	Кількість відвідувачів <sup>1)</sup> , люд.					
	75	150 (175) <sup>2)</sup>	300 (350) <sup>2)</sup>	600 (675) <sup>2)</sup>	900 (1000) <sup>2)</sup>	1200
<b>Загальна місткість клубного комплексу</b>						
<b>Група приміщень для відпочинку та розваг</b>						
<b>Загальна місткість групи, у тому числі:</b>	25	50	100	200	300	400
вітальня	15	20	30	30	40	50 (20+30)
відеобар (буфет)	10	10	20	20	20	–
відеокафе	–	–	–	–	–	50
танцзала (дискотека)	–	–	–	100	160	200
зали гральних автоматів та атракціонів	–	10	20	20	25	30
вітальня-ігрова настільних або комп'ютерних ігор	–	6	10	10	20	25
більярдна	–	4	10	10	15	20
дитяча ігрова	–	–	10	10	15	25
<b>Лекційно-інформаційна група приміщень</b>						
<b>Загальна місткість групи, у тому числі:</b>	25	50	100	200	300	400
відеокомплекс (відеозала, відеокабіни, відеотека)	10	25	30	30	30	50
аудиторія (кінозала)	–	–	–	60	110	150
зала святкувань та обрядів	–	–	40	40	50	50
виставкова зала (музей)	–	–	–	30	50	90
навчальний кабінет (бізнес-клас)	15	20	20	30	30	30
бібліотека, тис. од. зберігання місць у чит. залі	–	$\frac{2}{5}$	$\frac{3}{10}$	$\frac{6}{10}$	$\frac{25}{30}$	$\frac{25}{30}$
<b>Гуртково-студійна група приміщень</b>						
<b>Загальна місткість групи, у тому числі:</b>	25	50	100	200	300	400
гуртки універсального призначення за інтересами	25	30	10	10	20	30
сценічна студія (хорові, театральні-драма- тичні, оркестрові, музично-виконавські, хореографічні та циркові гуртки)	–	–	40	90	130	150
технічна студія	–	–	10	30	40	60

Кінець таблиці П.1

Найменування приміщень	Кількість відвідувачів <sup>1)</sup> , люд.					
художня студія (образотворчого мистецтва, художніх промислів та ремесел, національних традицій та етнографії)	–	–	30	40	60	80
кінофотостудія	–	–	–	–	20	30
<b>Група приміщень фізкультурно-оздоровчого призначення</b>						
<b>Загальна місткість групи, у тому числі:</b>	–	25	50	75	100	–
зала для групових занять загальнофізичною підготовкою (включаючи ігри з м'ячем)	–	–	25	25	25	–
зала для занять ритмічною або оздоровчою гімнастикою	–	15	15	25	25+15	–
ігрова настільного тенісу	–	4	4	4	8	–
зала боротьби	–	–	–	15	15	–
тренажерна кімната	–	6	6	6	12	–
<sup>1)</sup> Допускається перерозподіляти місткість приміщень у межах кожної групи. <sup>2)</sup> У дужках дана місткість клубного комплексу разом з групою приміщень фізкультурно-оздоровчого призначення.						

ДОДАТОК Р  
(довідковий)СКЛАД ПРИМІЩЕНЬ МЕДИЧНО-ОЗДОРОВЧОГО ПРИЗНАЧЕННЯ  
ТА ПСИХОЛОГІЧНОГО РОЗВАНТАЖЕННЯ

Таблиця Р.1

Приміщення	Склад приміщень при рівні комфорту		
	1	2	3
<b>Приміщення для оздоровлення, профілактики та психологічного розвантаження:</b>			
– кабінет психологічного розвантаження з фітобаром	+	+	+
– зала фізкультурно-оздоровчих занять, тренажери	+	+	+
– кімната для ігор у настільний теніс	+	+/-	-
– приміщення сауни	+	+	+/-
– кімната інструктора-медпрацівника	+	+	+
– роздягальні, душові, санвузли	+	+	+
<b>Приміщення медичного обслуговування:</b>			
– кабінет чергового лікаря	+	+	+
– кабінет стоматолога	+	+/-	-
– кабінет медсестри	+	+	+
– кабінет фізіотерапії, інгаляційної терапії	+	+/-	-
– підсобні приміщення	+	+	+
<b>Службово-господарські приміщення:</b>			
– кабінет завідувача	+	+	+/-
– кімната персоналу з душовою	+	+	+
– допоміжні та підсобні приміщення	+	+	+/-
<b>Вестибюльні приміщення:</b>			
– вестибюль	+/-	+/-	-
– гардероб	+/-	+/-	-
– приміщення охорони	+/-	+/-	-

## ДОДАТОК С (довідковий)

### ВИМОГИ ДО ЗВУКОТЕХНІЧНОГО ОБЛАДНАННЯ ЗАЛ ДЛЯ ГЛЯДАЧІВ

Система озвучення проектується за завданням на проектування з урахуванням особливостей експлуатації конкретної зали.

Залежно від функціонального призначення, акустична система зал для глядачів повинна включати такі компоненти:

- порталні акустичні системи лівого/правого каналів;
- низькочастотні акустичні системи;
- акустичні системи центрального каналу;
- акустичні системи ближнього поля (Front fill), які розташовують на авансцені;
- акустичні системи каналів оточення;
- акустичні системи, що розміщуються як з боків так і в глибині сцени театрів;
- акустичні системи, що розміщуються на стелі в зоні місць для глядачів у театрах;
- акустичні системи лінії звукових моніторів;
- акустичні системи озвучування сцени.

Залежно від типу акустичні системи лівого/правого каналів можуть застосовуватися як в підлоговому, так і в підвісному виконанні. Рекомендується застосування підвісних акустичних систем.

Тип акустичних систем (лінійні масиви, рупорні акустичні системи) визначається на етапі проектування.

Допускається передбачати силові елементи конструкції будівлі для забезпечення можливості підвісу порталних акустичних систем лівого/правого каналів і центрального каналу з урахуванням розрахункових вагових характеристик і необхідних кутів нахилу акустичних систем. При проектуванні слід враховувати підйом/опускання акустичних систем, яке може здійснюватися за допомогою підйомних механізмів (лебідок). Звертати увагу на допуски в застосуванні підйомних механізмів (клас безпеки, вантажопідйомність тощо).

У разі застосування підлогових акустичних систем може бути забезпечений безперешкодний прохід на сцену із зали для глядачів.

У залежності від архітектурних особливостей зали при проектуванні слід передбачати відповідні закладні елементи з урахуванням розрахункових вагових характеристик і необхідних кутів нахилу акустичних систем каналів оточення. Кількість каналів оточення визначається в залежності від функціонального призначення зали.

У сучасних театральних/концертних постановках можливо застосовувати більшу кількість окремих звукових каналів ніж у стаціонарно встановленій системі.

Рекомендується забезпечувати можливість тимчасового встановлення додаткових акустичних систем, які можуть розташовуватися як по периметру зали, так і в зоні стельового простору. Можливо передбачати не тільки додаткові елементи для монтажу акустичних систем, але і для прокладання додаткових кабельних ліній.

Кількість моніторів і кількість каналів озвучування сцени визначається за функціональним призначенням зали.

Для забезпечення роботи системи озвучування зали для глядачів слід передбачати базові службові приміщення (зони):

- кімната для розташування підсилювального обладнання, із врахуванням розрахункового коефіцієнта тепловиділення підсилювально-контрольного обладнання, для проектування системи припливно-витяжної вентиляції даного приміщення з урахуванням можливого тривалого перебування людей;
- кімната звукорежисера-звукоапаратна;
- місце роботи звукорежисера в центрі зали.

### Загальні положення

Звукова система віддалено керується і має можливість швидкого перемикання режимів роботи за завчасно запрограмованими сценаріями.

Компоненти системи мають блоки "зворотного зв'язку" для віддаленого моніторингу стану компонентів звукової системи.

Електропостачання системи здійснюється від мережі електроживлення 380/220В. Система заземлення відповідає ПУЕ (TN-S або TN-CS). В операторській, місцях установлення підсилювального обладнання мають бути розміщені шини заземлення.

Для електроживлення системи організують окремі щити з автоматичними вимикачами в зоні швидкого доступу операторів (в операторській і в кімнаті розташування підсилювального обладнання).

Проектування акустичної системи супроводжується акустичними розрахунками на базі існуючих сучасних програмних продуктів.

При введенні системи в експлуатацію проводяться тестові акустичні вимірювання для підтвердження заявлених проектних величин базових параметрів (STI, Alcons, SPL тощо).

Для забезпечення при подальшій експлуатації можливості зміни існуючої конфігурації акустичного комплексу кабельні мережі прокладають за типом "відкритої проводки" в спеціальних лотках.

Забезпечується візуальний зв'язок (за допомогою відеокамер) кімнати/зони розташування звукооператора та кімнати, в якій розташовується підсилююче обладнання.

Залежно від функціонального призначення зал передбачають можливість монтажу (з можливістю переконфігурації) підвісних мікрофонів.



ДОДАТОК Т  
(довідковий)

**БІБЛІОГРАФІЯ**

1. Закон України "Про культуру" від 14.12.10 р. № 2778-VI
2. Закон України "Про енергетичну ефективність будівель" від 22.06.17 р. №2118– VIII
3. Кодекс цивільного захисту України
4. ВСН 600-81 Інструкція по монтажу сооружений устройств связи, радиовещания и телевидения (Інструкція щодо монтажу споруд пристроїв зв'язку, радіомовлення та телебачення). Утв. приказом МС от 31.12.1981 № 479
5. ВСН 1-77 Інструкція по проектированию молниезащиты радиообъектов (Інструкція з проектування блискавкозахисту радіоб'єктів). Утв. приказом МС от 27.04.1977 г.
6. ВСН 60-89 Устройства связи, сигнализации и диспетчеризации инженерного оборудования жилых и общественных зданий. Нормы проектирования (Пристрої зв'язку, сигналізації та диспетчеризації інженерного обладнання житлових і громадських будинків. Норми проектування). Утв. приказом от 12.07.1989 г. № 125
7. ВСН 58-88 Положение об организации и проведении реконструкции, ремонта и технического обслуживании зданий, объектов коммунального и социально-культурного назначения (Положення про організацію та проведення реконструкції, ремонту та технічного обслуговування будівель, об'єктів комунального і соціально-культурного призначення)
8. НПАОП 92.0-1.01-09 Правила охорони праці для працівників театрів і концертних залів
9. ОСТ 19-154-2000 Кінотеатри і киноустановки. Технологічні параметри залів для глядачів
10. "Положення про клубний заклад". Затв. Указом Президента України від 02.12.2005 р. № 1685/2005
11. СН 548-82 Інструкція по проектированию библиотек (Інструкція щодо проектування бібліотек) Утв. приказом Госгражданстроя от 26.02.1982 г. № 63
12. Інструкція про заходи пожежної безпеки при орендуванні приміщень театру, проведенні вистав, концертів, гастролей та інших масових заходів. Затв. наказом ген. дир. театру ім. М.Заньковецької від 22.03.2007 р. № 43
13. Методика визначення енергетичної ефективності будівель. Затв. наказом Мінрегіону від 11.07.2018 № 169
14. Directive 2010/31/EU on the energy performance of buildings. (Директива 2010/31/ЄС з енергоефективності будівель)
15. Directive 2010/30/EU on the indication by labelling and standard product information of the consumption of energy and other resources by energy-related products. (Директива 2010/30/ЄС про вказування за допомогою маркування та стандартної інформації про товар обсягів споживання енергії та інших ресурсів енергоспоживчими продуктами)
16. TAP Guidelines Recommended Guidelines For Presentation Quality and Theatre Performance For Indoor Theatres ©2000 Lucasfilm Ltd. &TM "THX Theatre Alignment Program (TAP) (Рекомендації щодо якості вистав та театрального виконання в приміщеннях театрів)
17. SMPTE Engineering Guideline EG 18-1994 Дизайн ефективних кінотеатрів (Design of Effective Cine Theaters)
18. SMPTE 195-2000 Motion-Picture Film (35-mm) – Motion-Picture Prints – Projectable Image Area [revision of ANSI\SMPTE 195-1993] (35-мм кіноплівка -проектна зона зображень – чіткість зображень)
19. ANSI/SMPTE 195-1993 ST 195:2000 – SMPTE Standard – Motion-Picture Film (35-mm) – Motion-Picture Prints (SMPTE стандарт 35-мм кіноплівки – відбитки зображень)

20. ISO 2907:2002(en) Cinematography – Maximum projectable image area on 35 mm motion-picture film – Position and dimensions (Максимальна площа проєктованого зображення на 35-мм плівці – положення та розміри)
21. BS EN ISO 3382-1:2009 Acoustics – Measurement of room acoustic parameters – Part 1: Performance spaces (ISO 3382-1:2009) (Акустика – Вимірювання акустичних параметрів приміщень – Частина 1: Зали для глядачів)
22. BS EN 60268-16:2011 Sound system equipment – Part 16: Objective rating of speech intelligibility by speech transmission index (IEC 60268-16:2011) (Обладнання звукових систем – Частина 16: Об'єктивна оцінка розбірливості мови за індексом передачі мови).

УКНД 91.040.10

**Ключові слова:** заклади культури та дозвілля, кінотеатр, театр, клубний заклад, зала, комплекс для глядачів, демонстраційний комплекс, вимоги до проектування, об'ємно-планувальні рішення, склад і площа приміщень, механічний опір та стійкість, акустика, інженерне обладнання, технологічне обладнання та пристрої, пожежна безпека, безпека та доступність у використанні, особи з інвалідністю, санітарно-гігієнічні вимоги, довговічність і ремонтпридатність, енергоефективність та енергозбереження, додатки.

\*\*\*\*\*

Редактор – А.О. Луковська  
Комп'ютерна верстка – В.Б. Чукашкіна

Формат 60x84<sup>1/8</sup>. Папір офсетний. Гарнітура "Arial".  
Друк офсетний.

Державне підприємство "Укрархбудінформ".  
вул. М. Кривоноса, 2А, м. Київ-37, 03037, Україна.  
Тел. 249-36-62  
Відділ реалізації: тел.факс (044) 249-36-62 (63, 64)  
E-mail: uabi90@ukr.net

Свідоцтво про внесення суб'єкта видавничої справи до державного реєстру видавців  
ДК № 690 від 27.11.2001 р.