



**ДЕРЖАВНІ БУДІВЕЛЬНІ НОРМИ УКРАЇНИ**

**Проектування**

**ПОЛІГОНИ ТВЕРДИХ  
ПОБУТОВИХ ВІДХОДІВ  
Основні положення проектування**

**ДБН В.2.4-2-2005**

Офіційне видання





**ДЕРЖАВНІ БУДІВЕЛЬНІ НОРМИ УКРАЇНИ**

**Проектування**

**ПОЛІГОНИ ТВЕРДИХ  
ПОБУТОВИХ ВІДХОДІВ  
Основні положення проектування**

**ДБН В.2.4-2-2005**

Офіційне видання

РОЗРОБЛЕНО:	Українським державним головним науково-дослідним виробничим інститутом інженерно-технічних і екологічних вишукувань (УКРНДІІНТВ) Держбуду України, ЗАТ "УкркомунНДІпрогрес" Держжитлокомунгоспу України (керівники розробки: канд. техн. наук [Чуніхін В.Г.], інж. Соколов В.А., канд. техн. наук [Абрамович І.О.]; відповідальні виконавці: канд. геол.-мін. наук Абрамов І.Б., інж. Бондар І.Л.; виконавці: канд. техн. наук Ютіна А.С., інж. Тітов А.І.)  За участю: Управління державної екологічної експертизи та науково-технічної діяльності Мінприроди України (інж. Калиновський С.В., інж. Матвеева Є.Ф., інж. Побоченко Л.І); КП "КримГІНТІЗ" (інж. Ткаченко М.П.); Української асоціації автопідприємств санітарної очистки (канд. техн. наук Петухов І.С.)
ВНЕСЕНО ТА ПІДГОТОВЛЕНО ДО ЗАТВЕРДЖЕННЯ:	Управлінням науково-технічної політики та інформаційних технологій у будівництві, Відділом промислової забудови та проблем ЧАЕС Держбуду України
ПОГОДЖЕНО:	Міністерством екології та природних ресурсів України (лист № 5474/22-5 від 21.05.2003 р.); Міністерством охорони здоров'я України (лист № 05.01-13-19/291 від 27.06.2003 р.); Держнаглядохоронпраці України (лист № 06-6а/2213 від 05.05.2003 р.); Державним департаментом пожежної безпеки МНС України (лист № 17/3/2354 від 29.07.2003 р.); Держжитлокомунгоспом України (лист № 7/2-654 від 18.11.2003 р.)
ЗАТВЕРДЖЕНО:	Наказом Держбуду України від 17.06.2005 р. № 101 і надано чинності з 1 січня 2006 року

З дати набуття чинності цих Норм на території України втрачає чинність в частині проектування "Інструкція з проектування та експлуатації полігонів твердих побутових відходів", розроблена Академією комунального господарства ім. К.Д.Памфілова та затверджена Міністерством житлово-комунального господарства РРФСР 21.08.1981 р.

Право власності на цей документ належить державі. Відтворювати, тиражувати і розповсюджувати цей документ повністю чи частково на будь-яких носіях інформації без офіційного дозволу Державного комітету України з будівництва та архітектури заборонено. Стосовно врегулювання прав власності звертатись до Державного комітету України з будівництва та архітектури.

**Офіційний видавець нормативних документів у галузі будівництва  
і промисловості будівельних матеріалів Держбуду України  
ДП "Укрархбудінформ"**

# ДЕРЖАВНІ БУДІВЕЛЬНІ НОРМИ УКРАЇНИ

**ПОЛІГОНИ ТВЕРДИХ ПОБУТОВИХ ВІДХОДІВ**  
Основні положення проектування

**ДБН В.2.4-2-2005**  
Вводяться вперше

Чинні від 2006-01-01

Ці Норми поширюються на проектування нового будівництва, реконструкцію, технічне переоснащення й рекультивацію полігонів твердих побутових відходів (далі – полігонів ТПВ).

Ці Норми не поширюються на проектування полігонів захоронення відходів токсичних, радіоактивних, сільськогосподарського виробництва, спеціалізованих установ і інших промислових відходів.

Склад, порядок розроблення, погодження і затвердження проектної документації полігона ТПВ мають відповідати вимогам ДБН А.2.2-3.

Норми є обов'язковими для застосування органами державного управління і нагляду, замовниками (інвесторами), проектними організаціями, підрядниками, іншими юридичними і фізичними особами – суб'єктами підприємницької діяльності у будівництві незалежно від форм власності.

Основні терміни та визначення понять наведені у додатку А.

Перелік нормативних документів, на які є посилання в цих Нормах, наведений у додатку Б.

## 1 ЗАГАЛЬНІ ПОЛОЖЕННЯ

1.1 Полігони ТПВ є інженерними спеціалізованими спорудами, які призначені для захоронення твердих побутових відходів.

1.2 Полігони ТПВ повинні забезпечувати санітарне та епідемічне благополуччя населення, екологічну безпеку навколишнього природного середовища, запобігати розвиткові небезпечних геологічних процесів і явищ.

1.3 Розміри і потужність полігона ТПВ повинні визначатись потребами у складуванні твердих побутових відходів із урахуванням екологічних вимог і санітарних норм, кількості населення, розрахункового терміну експлуатації, річної норми накопичення ТПВ.

1.4 На полігони ТПВ приймають тверді побутові відходи з житлових і громадських будинків, установ, підприємств торгівлі та громадського харчування, а також вуличне, садово-паркове, будівельне сміття і деякі види твердих інертних відходів за відповідним обґрунтуванням, а також промислові відходи III – IV класів небезпеки відповідно до додатку Ж з дозволу місцевих органів санітарно-епідеміологічної та екологічної служб та пожежної інспекції.

Промислові відходи IV класу небезпеки можуть використовуватись на полігоні твердих побутових відходів як ізолюючий матеріал.

1.5 Прийняттю на полігони ТПВ не підлягають відходи, які можуть бути вторинною сировиною (за можливості їх утилізації); відходи, що містять токсичні, отруйні та агресивні щодо споруд полігона ТПВ речовини.

1.6 Як правило, складуванню на полігонах ТПВ підлягає тільки та частина твердих побутових відходів, що не може бути утилізована.

1.7 Рекомендується при полігонах ТПВ передбачати спеціальні споруди для вилучення ресурсноцінних компонентів ТПВ згідно із чинним законодавством.

1.8 При полігонах ТПВ, де відбувається складування брикетів ТПВ, рекомендується передбачити майданчик для створення технологічних ліній з виробництва брикетів.

1.9 Полігони ТПВ, де відбувається одночасне складування як звичайних, так і брикетованих ТПВ, повинні мати окремі ділянки їх складування.

1.10 Полігони ТПВ необхідно проектувати на основі інженерних та екологічних вишукувань.

1.11 При проектуванні полігонів ТПВ повинні бути передбачені:

– рішення, що забезпечують експлуатаційну надійність, економічність, мінімальне відчуження земельних та інших природних ресурсів і обов'язкове повернення тимчасово відчужуваних земель для подальшого господарського використання;

- розроблення матеріалів оцінки впливу на навколишнє середовище згідно з ДБН А.2.2-1;
- інженерні заходи, що забезпечують стійкість полігона як споруди, його довговічність і безпеку навколишнього середовища;
- вимоги щодо безпеки життя і здоров'я людини.

1.12 Гідротехнічні споруди (дамби, водовідводи тощо) або їх елементи в складі полігонів ТПВ слід відносити до класу капітальних споруд із урахуванням наслідків у разі аварії – згідно зі СНиП 2.06.01.

1.13 Проектом має бути передбачена рекультивация земель після закриття полігона ТПВ.

1.14 При розробленні рекультивованих або інших полігонів ТПВ як техногенних родовищ (чи з іншою метою) проектна документація для складування перероблених відходів повинна відповідати цим Нормам та погоджуватися відповідно до чинного законодавства.

1.15 На всіх етапах вибору ділянки під розміщення полігона ТПВ, його проектування та будівництва необхідно керуватися чинним законодавством.

## **2 РОЗМІЩЕННЯ ПОЛІГОНІВ ТПВ**

2.1 Ділянка для розміщення полігонів ТПВ повинна обиратися за територіальним принципом відповідно до схеми санітарного очищення міста чи регіону і проекту районного планування або генерального плану населеного місця.

2.2 Полігони ТПВ розміщують:

- 1) на землях несільськогосподарського призначення, непридатних для сільського господарства, погіршеної якості, не зайнятих зеленими насадженнями (особливо лісами 1-ї групи);
- 2) на ділянках, де є можливість вжиття заходів і впровадження інженерних рішень, що виключають забруднення навколишнього природного середовища, розвиток небезпечних геологічних процесів чи інших негативних процесів і явищ;
- 3) на ділянках, прилеглих до міських територій, якщо вони не включені в житлову забудову відповідно до генерального плану розвитку міста на найближчі 25 років, а також під перспективну забудову;
- 4) на ділянках, що характеризуються природною захищеністю підземних вод від забруднення;
- 5) за межами зон можливого впливу на водозабори, поверхневі води, заповідники, курорти тощо;
- 6) з урахуванням рози вітрів відносно житлової забудови, зон відпочинку й інших місць масового перебування населення за межами санітарно-захисної зони;
- 7) за межами міст;
- 8) на відстані, не менше:
  - 15 км від аеропортів;
  - 3 км від межі курортного міста, відкритих водоймищ господарського призначення, об'єктів, які використовуються з культурно-оздоровчою метою, заповідників, місць відпочинку перелітних птахів, морського узбережжя;
  - 1 км від межі міст;
  - 0,5 км від житлової та громадської забудови (санітарно-захисна зона);
  - 0,2 км від сільськогосподарських угідь і від автомобільних та залізничних шляхів загальної мережі.
  - 0,050 км від межі лісу і лісопосадок, не призначених для використання з метою рекреації.

Відстані від зазначених вище об'єктів можуть коригуватися за даними моделювання чи розрахунків впливу полігона ТПВ на навколишнє середовище, з обов'язковим погодженням з місцевими органами екологічного контролю та установами державної санітарно-епідеміологічної служби.

2.3 Розміщення полігонів ТПВ не допускається :

- на площах залягання корисних копалин і територіях з гірничими виробками без погодження з органами державного гірничого нагляду;
- у небезпечних зонах відвалів породи різних шахт чи збагачувальних фабрик;
- у зонах активного карсту;
- у зонах розвитку тектонічних розломів, зсувів, селевих потоків, снігових лавин, підтоплення й інших небезпечних геологічних процесів, а також на територіях сезонного затоплення;
- у заболочених місцях;
- у зонах поповнення і виходу на поверхню підземних вод;

- у зонах формування і використання мінеральних вод;
- на територіях зон I, II поясу санітарної охорони водозаборів питних і мінеральних вод;
- у охоронних зонах водойм;
- у зонах санітарної охорони курортів та заповідників;
- на землях, зайнятих чи призначених під зайняття лісами, лісопарками, іншими зеленими насадженнями, що виконують захисні функції і є місцями масового відпочинку населення;

#### 2.4 Розміщення полігонів ТПВ допускається:

- на просадних ґрунтах за умови повного усунення просадних властивостей ґрунтів;
- на потенційно підтоплованих територіях за умови спорудження дренажу з улаштуванням протифільтраційного екрана відповідно до 2.6 у основі і на схилах полігона і знезаражування вод у випадку аварійної ситуації;
- у зоні III поясу санітарної охорони водозаборів за наявності в них природної захищеності (присутність у літологічному розрізі достатньо потужних і витриманих водотривких порід), з улаштуванням у чаші полігона надійного протифільтраційного екрана (коефіцієнт фільтрації води не більше  $10^{-9}$  м/с);
- у сейсмічних районах при дотриманні відповідних нормативних вимог СНиП II-7;
- на ділянках, віддалених від тектонічних розломів і активних зон геодинамічної напруженості, що виявляються за допомогою інженерних вишукувань.

2.5 Ґрунтові води на ділянці розміщення полігонів ТПВ повинні знаходитися на глибині не менше 2 м від його основи.

2.6 Протифільтраційним екраном полігонів ТПВ вважається екран, що має відповідно до європейських стандартів коефіцієнт фільтрації води не більше  $10^{-9}$  м/с.

#### 2.7 Полігони ТПВ за особливостями розташування в рельєфі поділяються на :

- рівнинні (розташовані на відносно рівній поверхні з ухилом рельєфу до 5 %);
- схиліві (розташовані на схилах рельєфу з ухилом місцевості більше 5 %);
- вододільні (розташовані на вододільних просторах);
- ярово-балкові (розташовані в природних зниженнях рельєфу, балках і ярах);
- котловинні чи кар'єрні (розташовані в штучних виїмках або кар'єрах після видобутку будівельних матеріалів або корисних копалин);
- гірські (розташовані в гірській місцевості);
- змішані (наприклад, кар'єрно-схиліві та ін.).

2.8 Залежно від особливостей розміщення полігонів ТПВ у рельєфі виконують: комплекс інженерних, екологічних і санітарно-гігієнічних вишукувань, оцінку впливу на навколишнє середовище, включаючи середовище життєдіяльності людини, розробку конструктивних і технологічних проектних рішень, обґрунтування заходів щодо зменшення або ліквідації негативного впливу на навколишнє середовище та розвитку небезпечних геологічних процесів і явищ, а також забезпечення експлуатаційної надійності полігонів ТПВ.

2.9 За типом зволоження території, що визначається як відношення суми річних опадів до вологи, що випаровується з поверхні суші ( $K_{зв}$ ), і показаних у додатку В, полігони ТПВ відносять до зони :

- |                                |                          |
|--------------------------------|--------------------------|
| I – надлишкового зволоження,   | $K_{зв} > 1,2;$          |
| II – достатнього зволоження,   | $K_{зв} 1,0 \dots 1,2;$  |
| III – нестійкого зволоження,   | $K_{зв} 0,75 \dots 1,2;$ |
| IV – недостатнього зволоження, | $K_{зв} 0,5 \dots 0,75;$ |
| V – посушливої                 | $K_{зв} < 0,5.$          |

2.10 Залежно від типу зволоження території, на якій розміщуються полігони ТПВ, розраховується об'єм утворення фільтрату, визначаються методи боротьби з його накопиченням, розмір секцій накопичувачів фільтрату, тривалість їх наповнення й особливості складу робіт, зазначених у 2.8.

2.11 Відведення земельної ділянки під розміщення полігонів ТПВ, складання акта вибору та відведення здійснюються відповідно до чинного законодавства і нормативних документів.

### **3 ПРОЕКТУВАННЯ ПОЛІГОНІВ ТПВ**

#### **Склад проекту**

3.1 Проект полігона ТПВ згідно з ДБН А 2.2-3 має складатися з таких розділів:

3.1.1 Загальна пояснювальна записка

3.1.2 Технологічний розділ: розрахунок місткості, технологічна схема з урахуванням черговості будівництва, подовжній і поперечний технологічні розрізи, режим експлуатації, розрахунок потреби в експлуатаційному персоналі, машинах і механізмах, рекомендації щодо рекультивації ділянки після закриття полігона ТПВ

3.1.3 Генеральний план ділянки: вертикальне планування, упорядкування, дороги, спеціальні гідротехнічні споруди (водовідвідні нагріні канали, дамби, водонепроникні основи тощо)

3.1.4 Архітектурно-будівельний розділ

3.1.5 Санітарно-технічний розділ

3.1.6 Електротехнічний розділ

3.1.7 Основні техніко-економічні показники

3.1.8 Зведений кошторис

3.1.9 Оцінка впливу на навколишнє середовище (ОВНС)

3.1.10 Санітарно-захисна зона і система моніторингу

3.1.11 Санітарно-технічний паспорт полігона ТПВ.

#### **Інженерні дослідження території полігона ТПВ**

3.2 На ділянці території, виділеній під полігон ТПВ, повинні бути виконані комплексні інженерні вишукування, які включають топогеодезичну зйомку, геологічні, гідрогеологічні, гідрологічні, екологічні та санітарно-гігієнічні дослідження.

3.3 Для проектування полігона ТПВ необхідно мати план всієї ділянки в масштабі 1:500÷1:2000 залежно від ступеня складності рельєфу та план ділянки господарської зони в масштабі 1:500. Ситуаційний план складається в масштабі 1:5000÷1:25000 залежно від розміру очікуваної зони впливу на навколишнє середовище та ступеня її відображення.

3.4 Інженерні дослідження виконуються, як правило, за два етапи. На першому етапі – з метою обґрунтування вибору ділянки розміщення полігона ТПВ за варіантами, на другому – з метою одержання вихідних даних для розроблення необхідної проектної документації. Склад і обсяг інженерних досліджень встановлюється технічним завданням.

#### **Розрахунок місткості полігона ТПВ**

3.5 Проектна місткість полігона ТПВ розраховується для обґрунтування розмірів ділянки складування ТПВ. Розмір земельної ділянки, що відводиться під складування ТПВ, визначається залежно від:

- строку експлуатації полігона ТПВ;
- чисельності населення району, що обслуговується, з урахуванням перспективи його зростання;
- норми накопичення ТПВ та їх щільності;
- обсягу всіх інших відходів, що складаються з ТПВ (вуличне та будівельне сміття, деякі промислові відходи, які дозволено складувати разом з ТПВ та інші);
- геометричної форми ділянки та допустимої висоти складування відходів;
- методу, який приймається для ущільнення відходів при складуванні;
- напрямку подальшого використання земельної ділянки після закриття та рекультивації полігона ТПВ.

3.6 З урахуванням продуктивності застосовуваних на полігонах ТПВ машин і механізмів встановлюється така класифікація споруд залежно від річного об'єму прийнятих ТПВ (у тис. м<sup>3</sup>/рік): до 50, 51-100, 101-500, 501-1000, більше 1000.

Розрахунок потреби у засобах механізації (вітчизняного виробництва) для полігона ТПВ наведений у додатку Г.

3.7 Площа ділянки складування ТПВ орієнтовно визначається діленням проектної місткості полігона ТПВ (м<sup>3</sup>) на середню висоту складування відходів (м) із урахуванням їх ущільнення, середньої чисельності населення, що обслуговується, та за умови експлуатації полігона протягом не менше 15-20 років.



Рекомендовані площі ділянки складування ТПВ залежно від середньої чисельності населення наведено у табл. 3.1.

Таблиця 3.1 – Рекомендована площа ділянки складування ТПВ, га

Строк експлуатації – 15 років

Середня чисельність населення, що обслуговується, тис. чол.	Середня висота складування ТПВ, м					
	12	20	25	35	45	60
50	6,5	4,5-5,5	–	–	–	–
100	12,5	8,5	6,5-7,5	–	–	–
250	31,0	21,0	16,0	11,5-13,5	–	–
500	61,0	41,0	31,0	23,0	16,5-20	–
750	91,0	61,0	46,0	34,0	26,0	–
1000	121,0	81,0	61,0	45,0	35,0	27,0-32,0

**Примітка:** Для попередніх розрахунків розмір ділянки приймається – 0,02±0,05 га на кожні 1 000 т/рік ТПВ, що складуються.

3.8 Полігони ТПВ, що мають загальну висоту (для полігонів ТПВ у котлованах і ярах – глибину) понад 20 м і навантаження на використовувану площу понад 10 т/м<sup>2</sup>, (або 100 тис. т/га), відносяться до категорії високонавантажених полігонів ТПВ. Площу ділянки ( $F$ ) для високонавантаженого полігона ТПВ (при попередніх розрахунках) можна обчислити за емпіричною формулою:

$$F = \frac{(\sqrt{N} + 0,01N)T}{15}, \quad (3.1)$$

де  $N$  – середня чисельність населення, яке буде обслуговуватися за розрахунковий строк експлуатації, тис. чол.;

$T$  – розрахунковий термін експлуатації полігона ТПВ, років.

3.9 Проектування полігона ТПВ здійснюється на основі плану відведеної земельної ділянки та прийнятої технології складування. Фактична місткість полігона ТПВ визначається на основі технологічних планів і розрізів.

### Схема полігона ТПВ

3.10 Основними елементами полігона ТПВ (рис. 3.1) є: під'їзна дорога, ділянка складування ТПВ, господарська зона, інженерні споруди і комунікації.

3.11 Під'їзна дорога з'єднує автомобільну дорогу загального користування з ділянкою складування ТПВ. Під'їзну дорогу розраховують на двосторонній рух. Категорія й основні параметри під'їзної дороги визначають відповідно до розрахункової інтенсивності руху (автомобілів/добу).

3.12 Основна споруда полігона ТПВ – ділянка складування ТПВ. Вона займає, як правило, до 85...95 % загальної площі полігона ТПВ (залежно від об'єму ТПВ, що приймаються).

Ділянку складування розбивають на черги експлуатації з урахуванням забезпечення приймання відходів на кожній черзі протягом 3-5 років. У складі першої черги виділяють пусковий комплекс на перші 1-2 роки.

Складування відходів на першій, другій і, якщо дозволяє площа ділянки, на третій черзі ведеться на висоту у 2-3 яруси (висота ярусу приймається рівною 2,0... 2,5 м).

3.13 Кожна наступна черга експлуатації здійснюється шляхом збільшення рівня насипу ТПВ до проектної позначки з подальшим складуванням шарами висотою 2,0...2,5 м. Розбивка ділянки складування на черги виконується з урахуванням рельєфу місцевості та річної кількості ТПВ, що складуються.

3.14 Територія полігона ТПВ, у тому числі ділянка складування і господарська зона, має бути захищеною від затоплення зливовими та талими водами з вище розташованих земельних масивів (ділянок). Для забезпечення запобігання попаданню стоку зливових і талих вод, а також фільтрату з території полігона у зовнішні водовідвідні споруди проектується комплекс гідротехнічних споруд. Господарська зона, обвалування, зелені насадження, інженерні комунікації займають, як правило, 5...15 % загальної площі полігона ТПВ.

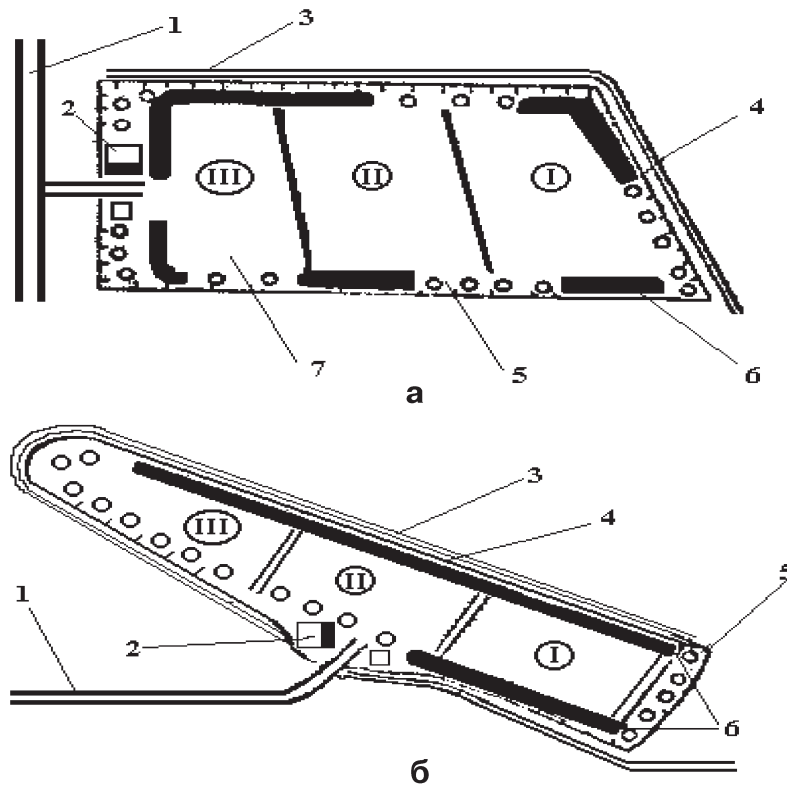


Рис. 3.1 – Рекомендована схема розміщення основних споруд полігона ТПВ

а – при співвідношенні довжини і ширини полігона ТПВ менше 1:2; б – те саме при співвідношенні понад 1:3; 1 – під'їзна дорога; 2 – господарська зона; 3 – нагірна канава; 4 – огорожа; 5 – зелена зона; 6 – ґрунт для ізолюючих шарів; 7 – майданчики складування ТБО; I, II і III – черги експлуатації

Поверхневі (зливові та талі) води з території полігона збирають у секційний контрольно-регулюючий ставок. Місткість кожної секції слід розраховувати на об'єм максимального добового дощу, що повторюється раз на 10 років.

Освітлені води після контролю їх якості слід спрямовувати:

- чисті – на виробничі потреби, при відсутності споживача – на водоскид;
- забруднені – до ставка-випарника або до загальних каналізаційних чи спеціальних (при полігоні ТПВ) очисних споруд стічних вод.

3.15 Як правило, на відстані 1...2 м від водовідвідної канави розміщується огорожа території полігона ТПВ. По периметру на смузі шириною 5...8 м проектується садіння дерев, прокладаються інженерні комунікації (водопровід, каналізація), встановлюються щогли електроосвітлення. За відсутності інженерних споруд на цій смузі відсипаються кавальєри ґрунту, який буде використаний для ізоляції ТПВ.

3.16 Господарська зона проектується на перетині під'їзної дороги з межею полігона ТПВ, що забезпечує можливість експлуатації зони на будь-якій стадії його заповнення. У господарській зоні розміщуються адміністративні, побутові та виробничі будинки і споруди.

#### Проектування ділянки складування

3.17 На ділянці складування передбачається створення котловану або траншеї. Глибина котловану, який риють у основі полігона ТПВ, залежить від рівня ґрунтових вод. Основа днища котловану повинна бути на 2 м вище прогнозованого рівня ґрунтових вод.

Ґрунт, що виймається з котловану під час його будівництва, використовують для проміжної та остаточної ізоляції ТПВ.

3.18 Розміщення ґрунту з котлованів першої черги проектують у кавальєрах по периметру полігона ТПВ, з котлованів другої черги ґрунт подається на ізоляцію ТПВ на картах першої черги.

3.19 Днище котловану проектується, як правило, горизонтальним, що забезпечує розподіл фільтрату по всій площі основи полігона ТПВ, проте, за необхідності, воно може бути з невеликим ухилом для стоку фільтрату в місце його збирання. Залежно від рельєфу місцевості і черговості складування ТПВ ділянка розбивається на кілька котлованів. На ділянках з ухилом понад 0,5 % проектується каскад котлованів (рис. 3.2).

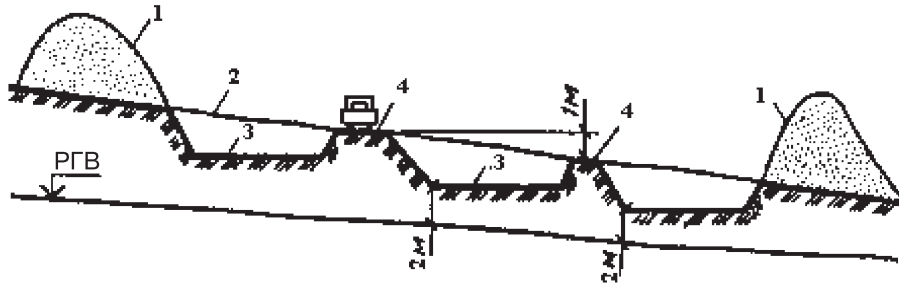


Рисунок 3.2 – Рекомендоване розміщення котлованів у основі полігона ТПВ

1 – кавальєр ґрунту; 2 – поверхня ділянки до розроблення котловану; 3 – основа ділянки складування; 4 – дорога, РГВ – рівень ґрунтових вод

3.20 Перепад верхнього і наступних проміжних котлованів, а також різниця відміток основ двох суміжних котлованів не повинні перевищувати 1 м (за більшої різниці потрібен розрахунок на стійкість дамб). За необхідності влаштування на поверхні проміжних дамб проектується тимчасова дорога для проїзду сміттєвезів. На ділянках, розміщуваних у ярах, каскад котлованів поділяється дамбами.

3.21 При проектуванні висотних полігонів ТПВ найбільш економічними є земельні ділянки, близькі за формою до квадрата, і такі, що припускають максимальну висоту складування ТПВ. Закладання укосів висотного полігона визначається розрахунками надійності залежно від фізико-механічних характеристик ТПВ та ґрунтів кар'єрів, із яких будуть відсипатися огорожувальні споруди. По контуру підшви схилів висотного полігона ТПВ слід передбачати лотки для збирання та відведення фільтрату.

Схематично розріз висотного полігона ТПВ подано на рис. 3.3.

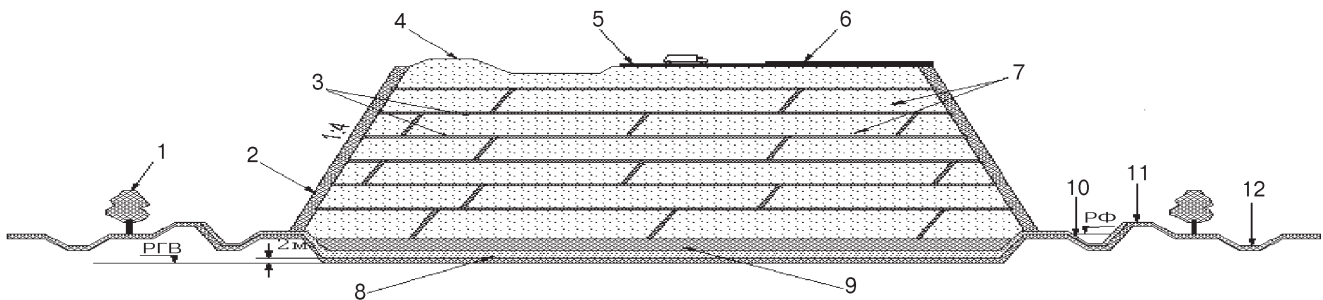


Рисунок 3.3 – Рекомендована схема висотного полігона ТПВ

1 – лісова смуга; 2 – бічний зовнішній ізолювальний шар; 3 – проміжний ізолювальний шар; 4 – ТПВ, які укладаються на робочій карті; 5 – тимчасова тупикова дорога; 6 – тимчасовий проїзд з твердим покриттям; 7 – тверді побутові відходи; 8 – природна або штучна водонепроникна основа; 9 – насичені фільтратом відходи; РФ – рівень фільтрату, РГВ – рівень ґрунтових вод; 10 – лоток для збирання та відведення фільтрату дощових і талих вод зі схилів; 11 – обвалування фільтратозбірного лотка; 12 – нагірна канава для збирання та відведення незабрудненого поверхневого стоку (дощових і талих вод)

3.22 Дно і укоси котловану повинні мати протифільтраційні екрани з природних матеріалів із коефіцієнтом фільтрації води не більшим  $10^{-9}$  м/с і товщиною не меншою 1,0 м.

3.23 Якщо протифільтраційний екран з мінерального ґрунту не відповідає вимогам 3.22, застосовують штучний протифільтраційний екран, що має коефіцієнт фільтрації води не більший за  $10^{-9}$  м/с, строк дії більший ніж 75 років, стійкий до можливих навантажень, ультрафіолетового випромінювання і пошкодження гризунами. Для захисту штучної гідроізоляції від механічних ушкоджень на її поверхню

насипають шар дрібного піску, подрібненого суглинку або дрібнозернистих промислових відходів (IV класу небезпеки) з розміром зерна не більше 0,5 мм, завтовшки не менше 0,5 м. Матеріал штучної гідроізоляції має бути хімічно стійким до тривалого впливу фільтрату.

3.24 Використання інших матеріалів для укладання протифільтраційних екранів допускається за умови, що вони мають коефіцієнт фільтрації води не більш  $10^{-9}$  м/с.

3.25 Відведення земельної ділянки під складування ТПВ на території яру повинно включати його верхів'я, що гарантує збирання і видалення стоку талих і дощових вод найпростішими методами. Ділянка яру за довжиною розбивається, починаючи з верхів'я, на черги будівництва. Кожна черга будівництва зі зниженого боку захищається від зсувів земляною дамбою. На рис. 3.4 показано багатокаскадну схему складування ТПВ у яру.

Кожна дамба розраховується на екстремальні умови з урахуванням статичної стійкості утримуваних ТПВ, насичених водою.

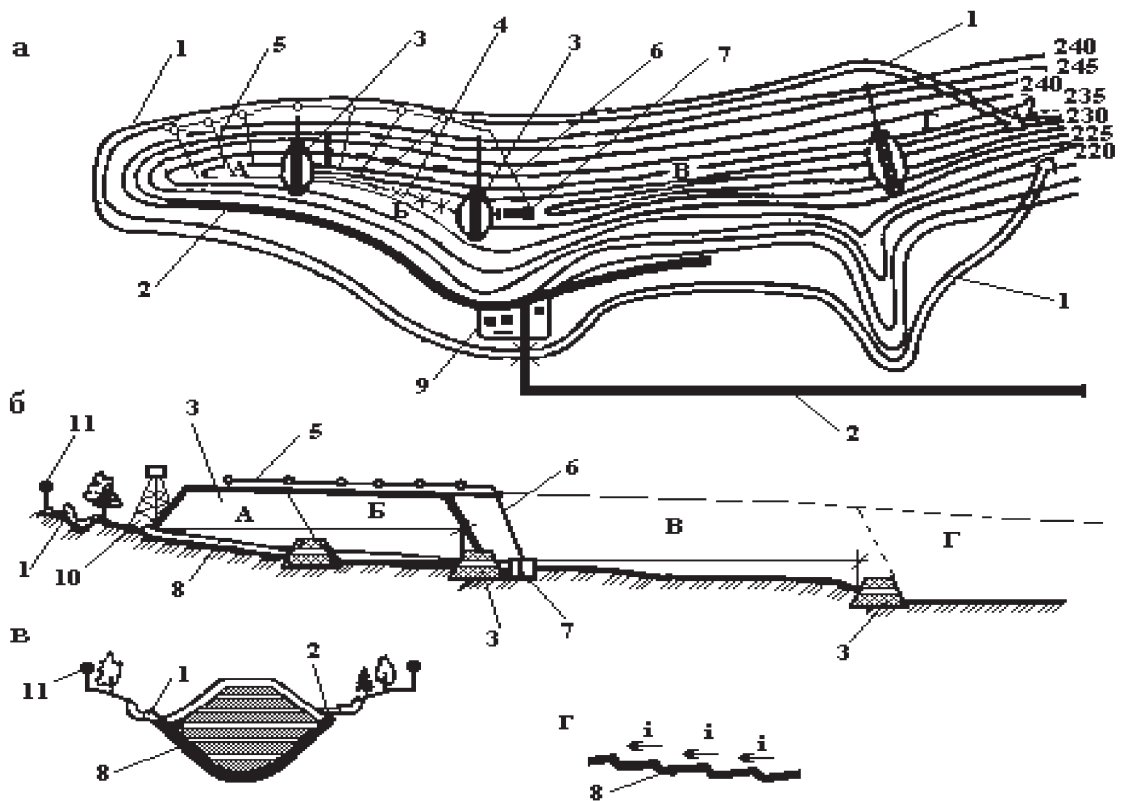


Рисунок 3.4 – Рекомендована схема багатокаскадного високонавантаженого полігона ТПВ

а – план; б, в – розрізи; г – уступи зі зворотнім схилом

1 – нагірна канава; 2 – дорога; 3 – земляна дамба; 4 – самосплавна каналізація фільтрату; 5 – збірно-розбірний фільтратопровід; 6 – напірний фільтратопровід; 7 – насосна станція фільтрату; 8 – протифільтраційний екран; 9 – господарська зона; 10 – щогла електроосвітлення, 11 – огорожа;

А – перший каскад першої черги; Б – другий каскад першої черги; В – друга черга; Г – ділянка на перспективу

3.26 Проект організації складування ТПВ у вироблених кар'єрах (глибоких котлованах) повинен забезпечувати влаштування протифільтраційного екрана (згідно з 3.22 – 3.24), з'їзд і розвантаження сміттєвозів на нижній відмітці з пошаровим заповненням кар'єру по висоті. Якщо на відведеній під полігон ТПВ частині кар'єру з'їзду немає, то земельна ділянка під складування ТПВ у вироблених кар'єрах (глибоких котлованах) повинна включати майданчик для влаштування з'їзду (пандуса) у виїмці поза котлованом з ухилом 5 %. Конструкція майданчика повинна також передбачати можливість розроблення ґрунту для ізоляції.

3.27 Частина пандуса безпосередньо в межах кар'єру проектується в одному з варіантів: з влаштуванням насипу з ґрунту або відходів будівництва, у напівнаспу – напіввиїмці в укосі котловану.

3.28 Траншейна схема складування ТПВ застосовується для полігонів, що приймають не більше 120 тис м<sup>3</sup>/рік ТПВ. Траншейна схема складування ТПВ передбачає проектування на ділянці складування траншей завглибшки 3...6 м і завширшки в верхній частині 6...12 м. Траншеї проектуються перпендикулярно до напрямку пануючих вітрів.

Ґрунт із траншей використовується для ізоляції ТПВ. У кліматичних зонах, де можливе утворення фільтрату, основа траншеї повинна бути не менше ніж на 0,5 м заглиблена в глинисті ґрунти, а дно і укис мати надійний профільтраційний екран (згідно з вимогами 3.22 – 3.24).

3.29 Довжину однієї траншеї проектують так, щоб було забезпечене приймання ТПВ як у період плюсових температур, так і у період мінусових температур, коли промерзають ґрунти.

3.30 Закладання укосів траншеї повинно бути обґрунтоване з врахуванням фізико-механічних характеристик ґрунтів та влаштування на укосах екрана.

3.31 Розмір ділянки складування має забезпечувати приймання ТПВ із розміщенням їх у одному ярусі протягом не менше п'яти років. Висотну траншейну схему проектують із улаштуванням траншей у 2-3 яруси по висоті. Відмітку основи траншей 2-го ярусу виконують на 2,5 м вище відмітки основи 1-го ярусу.

### **Складування брикетованих ТПВ**

3.32 Сучасна технологія захоронення ТПВ передбачає їх попереднє брикетування. Брикети виробляють на спеціальних пресах з питомим тиском не менше 20 кг/см<sup>2</sup>.

3.33 Підготовка основи полігона ТПВ для складування брикетованих ТПВ та інженерно-технічні рішення з улаштування дренажу суттєво не відрізняються від звичайних. Розрахунки тиску складованих брикетів на основу полігона ТПВ виконують за відомими методиками.

3.34 На полігон ТПВ, призначений для приймання звичайних ТПВ, брикетовані відходи можуть бути прийняті тільки за умови організації окремих карт, призначених для складування брикетів.

Приймання на одній карті звичайних і брикетованих ТПВ не дозволяється.

3.35 Днище котловану проектують горизонтальним, забезпечуючи планувальну відмітку по всій площі основи полігона ТПВ. Враховуючи рельєф місцевості та черговість складування брикетів, ділянка складування поділяється на ряд котлованів. Різниця у відмітках двох спільних котлованів по дну повинна бути не менше 1 м.

3.36 При проектуванні доріг, у тому числі тимчасових, слід враховувати проїзд по них великовантажних автомобілів загальною масою 25...30 т.

Розміри майданчика під розвантаження мають бути достатніми для розміщення та маневрування не менше двох автопоїздів та двох розвантажувачів брикетів.

Ухил майданчика під розвантаження не повинен перевищувати 5 %.

3.37 Укладання брикетів провадять механізованим способом за допомогою автомобільних кранів, фронтальних телескопічних навантажувачів або гідравлічних екскаваторів-планувальників. Роботу виконують послідовно з пошаровим укладанням брикетів.

3.38 Верхній шар брикетованих ТПВ покривають шаром ґрунту товщиною не менше 0,2 м.

На ізольовані таким способом брикети укладають плити для тимчасової дороги та майданчика розвантаження і продовжують укладати брикети наступного ярусу.

3.39 Допускається розташування не більше трьох ярусів над поверхнею землі, щоб загальна їх висота не перевищувала 17...18 м.

3.40 Яруси слід розташовувати так, щоб між верхнім і нижнім рядом наступного ярусу був транспортний проїзд шириною не менше 5 м для влаштування дороги.

3.41 Для вибору розвантажувального засобу слід враховувати такі технічні характеристики: вантажопідйомність, довжину стріли, найбільший виліт гака.

3.42 Визначення продуктивності та необхідної кількості розвантажувальної техніки для складування брикетованих відходів наведено у додатку Г.

Продуктивність розвантажувального засобу повинна бути такою, щоб на розвантаження одного напівпричепа витрачалось не більше однієї години.

### Господарська зона й інженерні споруди

3.43 Господарська зона території полігона ТПВ складається із зон виробничого та адміністративно-побутового призначення, які розділяються смугою завширшки не менше 25 м.

3.44 Рекомендований перелік об'єктів, які проектуються у господарській зоні, залежно від потужності полігона ТПВ наведений у таблиці 3.2. Орієнтовний штатний розклад працівників полігонів ТПВ наведений у додатку Д.

Таблиця 3.2 – Рекомендований перелік основних об'єктів, які проектують у господарській зоні полігона

#### ТПВ

Перелік будинків та споруд	Потужність полігона ТПВ, тис. м <sup>3</sup> /рік				
	до 50	51-100	101-500	501-1000	більше 1000
Капітальний будинок адміністративно-побутового корпусу*	–	–	+	+	+
Інвентарний будинок (будівельні вагончики)	+	+	–	–	–
Вагова	–	–	+	+	+
Контрольно-пропускний пункт	+	+	+	+	+
Гараж з майстернями	–	–	+	+	+
Навіс для механізмів	+	+	–	–	–
Склад паливно-мастильних матеріалів	+	+	+	+	+
Склади будівельних матеріалів, спецодягу, господарського інвентарю тощо	+	+	+	+	+
Котельня	–	–	–	+	+
Пожежні резервуари	+	+	+	+	+
Артезіанська свердловина	–	–	+	+	+
Резервуар питної води	+	+	+	+	+
Очисні споруди	–	–	–	+	+

\* – допускається застосування збірних модульних приміщень.

3.45 Територія господарської зони повинна мати тверде покриття, освітлення і в'їзд з боку полігона ТПВ.

3.46 На полігонах ТПВ потужністю менше 120 тис. м<sup>3</sup>/рік, розрахованих на термін експлуатації до 15 років, за погодженням з органами санепідемнагляду і місцевими комунальними органами водопостачання можливе забезпечення привізною водою.

3.47 Для забезпечення вимог з охорони навколишнього природного середовища слід передбачати роздільні системи збирання фільтрату та господарсько-побутових стічних вод.

3.48 При проектуванні слід враховувати, що зволоження ТПВ провадиться в теплу пору року у пожежонебезпечні періоди з метою запобігання самозагоряння ТПВ, зменшення пилоутворення, а також у разі зниження ступеня ущільнення відходів. Витрата води на поливання приймається з розрахунку 10 л на 1 м<sup>3</sup> ТПВ.

У теплу пору року відстояні поверхневі води або фільтрат перекачують насосною станцією в збірно-розбірну систему трубопроводів, з якої забезпечується дощування або розливання води по поверхні робочих карт полігона ТПВ. На ділянку площею 1 га протягом 6 місяців за рік може витратитися води до 30 м<sup>3</sup>/добу.

3.49 На виїзді з полігона ТПВ повинна бути контрольно-дезінфікуюча зона, обладнана залізобетонним резервуаром довжиною 8 м, глибиною 0,3 м і шириною 3,5 м для дезінфекції коліс сміттєвозів. Резервуар заповнюється дезінфікуючим розчином і тирсою.

3.50 Витрати води на зовнішнє пожежогасіння становлять 10 л/с. Згідно зі СНиП 2.04.02 має бути передбачено два резервуари або водойми для пожежогасіння місткістю не менше ніж по 50 м<sup>3</sup> кожний.

3.51 Вздовж периметра території полігона ТПВ проектується огорожа. В огорожі полігона ТПВ біля виробничо-побутового будинку проектується ворота або шлагбаум.

3.52 Водовідвідні канали розраховуються на відведення зливових і талих вод з ділянок, розташованих вище полігона ТПВ. Обсяг зливових і талих вод та параметри водовідвідних каналів розраховуються за чинними нормативними документами з урахуванням місцевих умов.

3.53 Зовнішнє освітлення за постійною схемою передбачається тільки для господарської зони, добові карти освітлюються за тимчасовою схемою.

Мінімальна освітленість робочих (добових) карт – 5 лк.

3.54 Карткове складування припускає влаштування тимчасової дороги до групи карт. Параметри тимчасових доріг приймають згідно зі СНиП 2.05.07.

3.55 Матеріалом для влаштування поліпшеного покриття тимчасових доріг служать залізобетонні плити, некондиційні будівельні вироби, відходи будівництва, щебінь та інші інертні матеріали.

3.56 Тимчасову дорогу слід проектувати на 2...2,5 м вище рівня експлуатованих карт для забезпечення обслуговування складування ТПВ по висоті в двох ярусах. Нижній ярус утворюється методом "зштовхування" ТПВ під укис висотою 2 м, верхній ярус – методом "насування" робочого прошарку висотою 2 м знизу нагору. Основа під дорогу виконується з ущільнених побутових або будівельних відходів. Із тимчасової дороги на карту передбачається з'їзд.

#### **Санітарно-захисна зона і система моніторингу**

3.57. Розмір санітарно-захисної зони наведений у 2.2.

3.58 По периметру полігона ТПВ проектується кавальєри ґрунту, необхідного для ізоляції при закритті полігона ТПВ.

3.59 Режим санітарно-захисної зони повинен відповідати ДСанПін 2.2.7.029. При проектуванні полігонів ТПВ необхідно скласти "Санітарно-технічний паспорт полігона ТПВ", у якому відобразити хімічний склад ґрунту, ґрунтових вод і атмосферного повітря в районі розміщення полігона, а також фізико-хімічний склад відходів, які підлягають захороненню.

3.60 У складі проекту полігона ТПВ розробляється спеціальний розділ із системи моніторингу, що містить: контроль стану підземних і поверхневих водних об'єктів, атмосферного повітря, ґрунтів і рослин, шумового навантаження в зоні можливого негативного впливу полігона ТПВ; систему управління технологічними процесами на полігоні ТПВ, що забезпечує запобігання забрудненню підземних і поверхневих водних об'єктів, атмосферного повітря, ґрунтів і рослин, шумовому навантаженню понад припустимі межі.

3.61 До складу об'єктів та заходів моніторингу повинні бути включені системи контролю за станом підземних і поверхневих вод, атмосферного повітря, ґрунту і рослин, шумового навантаження в зоні можливого впливу полігона ТПВ, експлуатаційної надійності споруд, а також слід враховувати житлові умови та стан здоров'я населення.

3.62 Основою розроблення системи моніторингу повинні бути матеріали оцінки впливу на навколишнє природне середовище (ОВНС), що є обов'язковими у складі проектної документації полігона ТПВ.

3.63 У проекті організації системи моніторингу повинні бути визначені види необхідного контролю, кількість і місця розташування пунктів нагляду і режим нагляду.

3.64 Для контролю за станом підземних вод проектується контрольні свердловини, місця розташування яких погоджується із гідрогеологічною службою та санітарно-епідеміологічними станціями. Одна контрольна свердловина закладається вище полігона за потоком ґрунтових вод, а одна-дві – нижче полігона. Свердловини проектується на всю зону активного водообміну. За необхідністю нагляду за кількома водоносними горизонтами слід створювати кущі свердловин.

Конструкція свердловин повинна забезпечувати захист підземних вод від випадкових забруднень, можливість водовідливу і відкачування, а також зручність відбирання проб води. Перелік показників, за якими проводяться аналізи, і періодичність відбирання проб обґрунтовують у проекті моніторингу полігонів ТПВ.

3.65 Вище місця розташування полігона ТПВ на поверхневих водоймищах і нижче, на водовідвідних канавах, проектується місця відбирання проб поверхневих вод.

3.66 До споруд із відбирання проб ґрунтових і поверхневих вод проектується під'їзди для автотранспорту і передбачають можливість водовідливу або відкачування води перед відбиранням проб.

3.67 У проекті організація системи моніторингу повинна включати постійне спостереження за станом повітряного середовища.

3.68 У кошторисі на будівництво полігона ТПВ передбачають витрати на спорудження усіх пунктів нагляду, оснащення їх необхідним обладнанням для проведення моніторингу полігона ТПВ.

### **Умови організації робіт на полігоні ТПВ, які слід враховувати при проектуванні**

3.69 При розрахунках потужності полігона ТПВ слід враховувати, що на полігоні ТПВ дозволяється приймати тверді побутові відходи з житлової забудови, садово-паркове сміття, а також у разі потреби, за окремими договорами – будівельні відходи, деякі види твердих інертних відходів і промислових відходів ІV класу токсичності. Перелік таких відходів і умови їх приймання на полігон ТПВ наведено в додатку Ж.

3.70 На полігоні ТПВ заборонено приймати:

- 1) тверді, рідкі, пастоподібні відходи радіоактивних речовин;
- 2) відходи промислових підприємств:
  - з вологістю більше 85 %;
  - з вмістом токсичних речовин, важких металів (І-ІІ класів небезпеки);
  - вибухонебезпечні та самозаймисті речовини;
- 3) трупи тварин, конфіскати боєнь м'ясокомбінатів;
- 4) відходи лікувальних закладів (хірургічних клінік, пологових будинків, інфекційних лікарень).

3.71 У проекті мають бути розроблені щорічні ситуаційні плани полігона ТПВ, тобто плани організації робіт на картах на весь період експлуатації полігона ТПВ.

3.72 У ситуаційному плані показують зміни у розташуванні тимчасових доріг для проїзду машин по території полігона ТПВ, обсяги робіт та розміщення карт на поточний рік зі складування ТПВ та укладання ізолювального шару ґрунту, стан робіт із системи очищення фільтрату тощо.

3.73 У складі проекту розроблюють санітарно-технічний паспорт полігона ТПВ, що містить основні проектні дані полігона ТПВ та систему показників, які відображають його вплив на навколишнє середовище.

За матеріалами проекту власники та орендарі повинні розробити інструкцію з експлуатації полігона ТПВ, яка має бути погоджена з місцевими органами санітарного та екологічного нагляду.

### **Система збирання та утилізації біогазу полігонів ТПВ**

3.74 При проектуванні полігонів ТПВ доцільно передбачати утилізацію біогазу, що утворюється при анаеробному розкладанні органічної складової ТПВ.

Біогаз може використовуватись як паливо для енергетичних установок (котлоагрегати, промислові печі, стаціонарні двигуни-генератори) або для заправки в балони. Метод утилізації біогазу визначається під час розроблення технічного завдання на проектування системи збирання й утилізації біогазу для конкретного полігона ТПВ.

**Примітка.** Приблизний склад біогазу: метан – 40...60 %, діоксид вуглецю – 30...45 %, азот, сірководень, кисень, водень та інші гази – 5...10 %. Теплотворна здатність біогазу – 18...25 МДж/м<sup>3</sup>. Межі вибухонебезпечності суміші біогазу з повітрям – 5...15 %.

3.75 Прогнозування кількості біогазу, що виділяється, варто робити з урахуванням складу і властивостей ТПВ, місткості і терміну експлуатації полігона ТПВ, схеми і максимальної висоти складування ТПВ, гідрогеологічних умов ділянки складування ТПВ, рН водної витяжки з ТПВ.

3.76 Розрахунок очікуваної кількості біогазу, що виділяється при анаеробному розкладанні 1 т ТПВ, рекомендується виконувати за формулою:

$$V_{p,б} = P_{ТПВ} \cdot K_{л.о} \cdot (1 - Z) \cdot K_p, \quad (3.2)$$

де  $V_{p,б}$  – розрахункова кількість біогазу, м<sup>3</sup>;

$P_{ТПВ}$  – загальна маса ТПВ, які складуються на полігоні, кг;



$K_{л.о}$  – вміст органіки, що легко розкладається, в 1 т відходів ( $K_{л.о} = 0,5 \dots 0,7$ );

$Z$  – зольність органічної речовини ( $Z = 0,2 \dots 0,3$ );

$K_p$  – максимально можливий ступінь анаеробного розкладання органічної речовини за розрахунковий період ( $K_p = 0,4 \dots 0,5$ ).

3.77 З урахуванням непередбачених обставин питомий об'єм біогазу, що можна зібрати з 1 т твердих побутових відходів за весь період експлуатації системи збирання біогазу, визначається за формулою:

$$V'_{p.б} = V_{p.б} \cdot K_c \cdot K, \quad (3.3)$$

де  $V'_{p.б}$  – об'єм біогазу, що можна зібрати з 1 т ТПВ, м<sup>3</sup>;

$K_c$  – коефіцієнт ефективності системи збору біогазу ( $K_c = 0,5$ );

$K$  – коефіцієнт поправки на непередбачені обставини ( $K = 0,65 \dots 0,70$ ).

Під час розрахунків слід приймати такі величини:

– вагова кількість біогазу, одержуваного при анаеробному розкладанні, – 1 г біогазу з 1 г розкладеної беззольної речовини ТПВ;

– об'ємна маса біогазу – 1 кг/м<sup>3</sup>;

– теплотворна здатність біогазу – 5 000 ккал/м<sup>3</sup> (~21 МДж/м<sup>3</sup>).

3.78 До проекту системи збирання біогазу, як правило, входять:

– свердловини;

– газозбірні пункти з трубопроводами біогазу від свердловин;

– проміжні і магістральний газопроводи;

– дегазаційна установка для вилучення біогазу зі свердловин (переважно – водокільцеві вакуумні насоси);

– вузол підготування біогазу до утилізації (осушення та очищення);

– накопичувальна місткість біогазу (газгольдер);

– свіча для спалювання біогазу (в аварійних ситуаціях або за наявності надлишку).

Проект системи збирання біогазу виконують відповідно до технічного завдання.

3.79 З урахуванням розпланування території полігона ТПВ на черги, що забезпечують приймання ТПВ протягом 3-5 років кожна, провадиться трасування газопроводів із визначенням місць улаштування свердловин, оптимального розташування газозбірних пунктів, загального магістрального газопроводу, порядку підключення груп свердловин.

3.80 Гідравлічний розрахунок газопроводів слід робити, приймаючи ламінарний режим руху біогазу і швидкість руху по газопроводу в межах 0,5...1 м/с.

3.81 Проектування і будівництво системи збирання біогазу здійснюють за одним із варіантів:

– одночасно зі складуванням ТПВ;

– після заповнення робочої карти, завершивши формування газоносного шару.

3.82 За першим варіантом у основі робочої карти монтують колодязі зі збірних залізобетонних кілець діаметром 0,7...1 м. Нарощування колодязів ведуть у міру заповнення ТПВ робочої карти. У кільцях роблять пропили або перфораційні отвори.

Всередині колодязів встановлюють перфоровані труби (пластмасові або азбестоцементні) діаметром 100...120 мм. Простір між внутрішніми стінками колодязя та перфорованими трубами засипають щебенем фракцій 40...70 мм.

Відстань між колодязями приймають 30...40 м для вільного маневрування сміттєвозів.

3.83 До колодязів через кожні 2 м за висотою, як правило, підводять 3-4 горизонтальні дрени довжина кожної з яких становить 10...15 м. Горизонтальні дрени виконують із перфорованих пластмасових труб діаметром 50...60 мм, покладених на щебеневу основу (щебінь фракції 20...40 мм).

3.84 Заповнення робочої карти провадиться шарами, із пересипанням (грунтом, глиною) через кожні 2 м за висотою до завершення формування газоносного шару загальною висотою 8...10 м. Після цього верхня частина ТПВ ізолюється шаром глини товщиною 1 м.

3.85 За другим варіантом для збирання біогазу на полігоні ТПВ після заповнення карти до проектної відмітки й влаштування покрівлі, буровим способом споруджують свердловини з кроком 30...40 м.

Свердловину бурять до основи полігона ТПВ. Для буріння використовують установки обертового буріння з діаметром бура 200...300 мм.

3.86 Для облаштування газових свердловин рекомендується використовувати перфоровані полімерні труби діаметром 100...150 мм. Перфорація труб провадиться свердлом діаметром 18 мм по колу через 60°, відстань між отворами 50 мм. Верхня частина труби довжиною 1,5...2 м повинна бути суцільною, без перфорації.

Нижня частина свердловини висотою до 0,5 м засипається щебенем фракції 40...70 мм. Простір між трубою і стінкою свердловини засипається щебенем фракції 20...40 мм.

Верхня частина свердловини заливається бетоном на глибину 0,8...1 м. На поверхню виводиться неперфорована частина труби заввишки 0,7...0,8 м. Оголовки свердловини захищають від механічних ушкоджень залізобетонними кільцями діаметром 1...1,5 м (рис. 3.5).

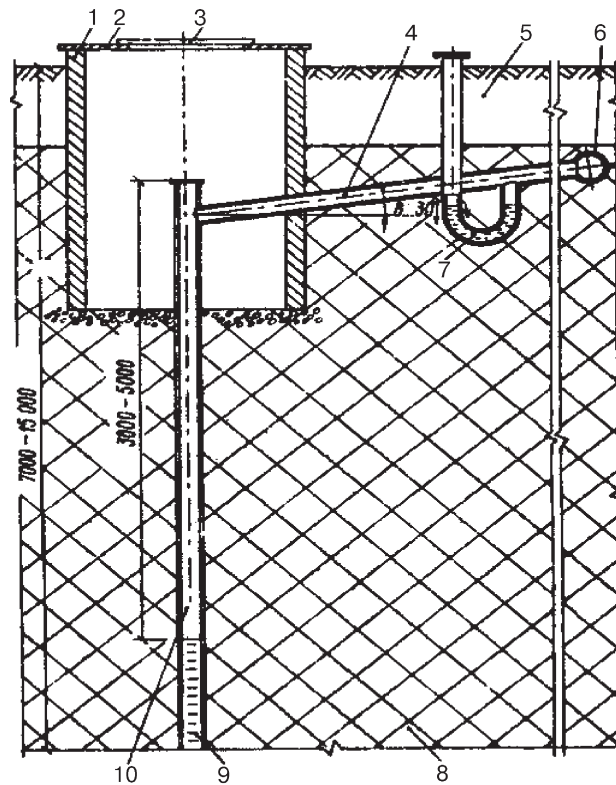


Рисунок 3.5 – Поздовжній розріз рекомендованого улаштування вертикальної газозбірної свердловини  
1 – залізобетонний колодезь; 2 – люк, 3 – кришка люка; 4 – відвідна труба; 5 – покрівля; 6 – збірна труба; 7 – сифон з отворами для зливання води; 8 – шар ТПВ; 9 – фільтр; 10 – фільтрова колона

3.87 Газозбірні свердловини з'єднують горизонтальними полімерними трубопроводами діаметром 50...80 мм, по яких біогаз надходить у камери первинного збирання (гадозбірні пункти), розташовані на поверхні полігона ТПВ, які об'єднують по 8-12 свердловин. Труби прокладають із невеликим ухилом (3 %) до газозбірних пунктів для стікання сконденсованої вологи біогазу, у нижніх точках газопроводу встановлюють конденсатозбірники.

Трубопроводи від газозбірних пунктів об'єднують у магістральний трубопровід, по якому біогаз надходить до дегазаційної установки, розміщеної в господарській зоні полігона ТПВ.

3.88 Проміжні і магістральні газопроводи доцільно прокладати на шарі твердих побутових відходів, з часу укладання яких минуло щонайменше 6 місяців. Труби вкладають на металеві (швелер № 14 – 20) або залізобетонні (бордюрний камінь) підкладки довжиною 40...50 см із кроком 2,5...3 м.

3.89 Прокладати газопроводи на поверхні полігона ТПВ необхідно у футлярах або обсіпці з теплоізоляційних матеріалів.

3.90 Для обладнання газових свердловин і транспортування біогазу, як правило, застосовують труби з поліетилену низького тиску з маркуванням "газ", типу "С". З'єднання труб виконуються зварюванням. Рознімні з'єднання поліетиленових труб зі сталевими трубами, компенсаторами і запірною арматурою виконуються на переходах під фланець.

3.91 Труби повинні бути випробувані гідравлічним тиском не нижче 0,6 МПа або мати запис у сертифікаті про гарантовану величину гідравлічного тиску, що відповідає вимогам стандартів або технічних умов на труби. З'єднувальні частини і деталі повинні бути заводського виготовлення і відповідати вимогам державного стандарту.

3.92 Для ущільнення фланцевих з'єднань варто застосовувати прокладки з пароніту (марки ПМВ) завтовшки 4 мм або гуми олієбензостійкої завтовшки 3...5 мм.

3.93 У газозбірних пунктах установлюють запірно-регулюючу арматуру і передбачають відбірні пристрої на трубопроводах від свердловин для контролю хімічного складу біогазу. При виборі запірної арматури слід враховувати умови її експлуатації за тиском і температурою (таблиця 3.3).

Таблиця 3.3 – Рекомендований вибір запірної арматури

Матеріали запірної арматури	Умови застосування	
	Тиск газу, МПа (кгс/см <sup>2</sup> ), не більше	Температура, °С
Ковкий чавун	1,6 (16)	не нижче мінус 35
Вуглецева сталь	1,6 (16)	не нижче мінус 40
Легована сталь	1,6 (16)	нижче мінус 40
Латунь, бронза	1,6 (16)	не нижче мінус 35

3.94 Вентилі, крани, засувки поворотні повинні бути призначені для газового середовища. Конструкція регуляторів тиску біогазу повинна задовольняти таким вимогам:

- зона пропорційності не повинна перевищувати 20 % верхньої межі настроювання вихідного тиску для комбінованих регуляторів;
- зона нечутливості не повинна становити більше 2,5 % верхньої межі настроювання вихідного тиску;
- постійна часу (час перехідного процесу регулювання при різких змінах витрати газу або вихідного тиску) не повинна перевищувати 60 с.

3.95 Для виготовлення гнутих і зварюваних компенсаторів варто використовувати труби, рівноцінні прийнятим для відповідного газопроводу. Застосування сальникових компенсаторів на газопроводах не допускається.

3.96 Скидання надлишкової води, що утворюється в циркуляційній системі водокільцевого вакуум-насоса дегазаційної установки, і періодично замінної циркуляційної води дегазаційної установки, а також видалення конденсату з конденсатозбірників і вологовідділювача повинно здійснюватися в систему збирання і відведення фільтрату полігона ТПВ.

3.97 Для дегазації (очищення від розчиненого метану) рідини, що скидається, рекомендується застосовувати місткість із гідрозатвором і відводом на свічу газу, що виділяється.

3.98 Залежно від варіанта використання біогаз повинен піддаватися тому чи іншому ступеню сушіння й очищення. Вузол підготування біогазу в загальному випадку може мати:

- осаджувач краплинної вологи (вологовідділювач);
- блок осушувача-очисника (адсорбери);
- накопичувальну місткість біогазу (газгольдер).

Для енергетичної установки, де спалюється біогаз (котлоагрегати, промислові печі), блок осушувача-очисника біогазу може не передбачатися.

3.99 При використанні біогазу як моторного палива для стаціонарних двигунів-генераторів необхідним є більш високий ступінь його осушення й очищення.

3.100 Через підвищену вибухонебезпечність систем збирання і транспортування біогазу полігонів ТПВ до них ставляться особливі вимоги.

3.101 Приміщення, в яких працюють установки збирання і транспортування біогазу полігонів ТПВ, слід відносити до категорії А (НАПБ Б.07.005).

3.102 Електроустаткування приводів і інших елементів даної системи згідно з вимогами до вибухонебезпечності ДНАОП 0.00-1.32:

клас 1

- колодязі оголовків свердловин,
- газозбірні пункти,
- камери керування газгольдерами,
- помешкання, де встановлені дегазаційні установки, вологовіддільники і газоочисне устаткування,
- газорегуляторні установки

клас 2

- дегазаційні установки, розміщені під навісом,
- газгольдери.

3.103 Для забезпечення роботи системи збирання й утилізації біогазу слід передбачити контроль таких технологічних параметрів:

- тиску в трубопроводах біогазу;
- температури біогазу та оборотної води дегазаційної установки;
- витрати біогазу;
- вмісту в біогазі метану, діоксиду вуглецю, сірководню і кисню.

Крім того, слід встановити в приміщеннях сигналізатори довибухонебезпечних концентрацій метану.

3.104 На щит технологічного контролю необхідно вивести світлозвукову сигналізацію, яка попередить про утворення небезпечних концентрацій кисню в трубопроводі біогазу і концентрацій метану в приміщеннях.

### Система збирання і знезараження фільтрату

3.105 При проектуванні полігона ТПВ слід передбачати заходи, спрямовані на зменшення кількості фільтрату: тимчасові протифільтраційні завіси, дамби, а також передбачати такі схеми складування ТПВ, при яких забезпечується мінімальне надходження води з незаповненої площі карт ТПВ

3.106 Для збирання і відведення фільтрату з майданчиків складування ТПВ проектують дренажну систему, яка складається з шарового дренажу (галька або щебінь) та дренажних труб. Матеріали, які використовують для улаштування шарового дренажу і дренажних труб, повинні бути хімічно і біологічно стійкими і підбиратися так, щоб хімічно-фізичні властивості фільтрату та механічна дія ТПВ не приводили б до відмови в роботі системи.

3.107 Для улаштування водовідвідного шару повинні застосовуватися промиті матеріали. Перевагу слід віддавати матеріалам округлої форми з розміром часток 16...32 мм. Вміст карбонату кальцію у матеріалі водовідвідного шару не повинен перевищувати 20 % від загальної ваги матеріалу.

3.108 Для відведення фільтрату використовують труби, поверхня яких на 2/3 має бути перфорованою або мати прорізи. Діаметр труб має бути не менше 300 мм. Труби слід укладати на поверхні гідроізолювального шару так, щоб фільтрат відводився зі всієї основи полігона ТПВ. Несуча здатність труб повинна визначатися спеціальним розрахунком.

Розрахунок дренажної системи провадиться згідно зі СНиП 2.01.28.

Дренажна система повинна бути запроектована так, щоб забезпечити можливість контролю і промивання її під час експлуатації.

3.109 Кількість фільтрату, що утворюється на полігоні ТПВ, залежить від багатьох факторів і може бути визначена з рівняння водного балансу полігона ТПВ.

Для попередніх розрахунків середньорічний об'єм фільтрату  $W_{\phi}^p$  можна визначити за формулою:

$$W_{\phi}^p = (W_o^p + W_{пс}^p) - (W_{вв}^p + W_{вс}^p + W_{вд}^p + W_{вф}^p), \quad (3.4)$$

де  $W_o^p$  – середньорічний об'єм атмосферних осадів;

$W_{пс}^p$  – середньорічний об'єм поверхневих стоків;

$W_{\text{вв}}^{\text{р}}$  – середньорічний об'єм вологи, що випаровується з поверхні ТПВ;

$W_{\text{вс}}^{\text{р}}$  – середньорічний об'єм вологи, що випаровується з поверхні контрольно-регулюючих ставків, ставків-випарників;

$W_{\text{вд}}^{\text{р}}$  – середньорічний об'єм вологи, що використовується для додаткового зволоження відходів;

$W_{\text{вф}}^{\text{р}}$  – середньорічний об'єм вологи, що фільтрується крізь захисний екран основи полігона ТПВ.

3.110 Фільтрат, що утворюється на полігоні, збирається в контрольні ставки, а потім направляється на очистку. До стадії очистки фільтрату має бути передбачена його груба сепарація, седиментація, розподіл фаз.

3.111 Метод чи спосіб очистки та знешкодження фільтрату визначається на основі проведення попереднього аналізу його властивостей за такими параметрами:

- кількість фільтрату;
- кислотність (рН);
- електропровідність;
- ХПК, БПК<sub>5</sub>;
- концентрація аміаку, нітратів, нітритів, фенолу, хлоридів, сульфатів, ціанідів, у т.ч. що легко вивільнюються;
- вміст загального азоту, фосфатів;
- концентрація важких металів;
- вміст вуглеводнів, особливо тих, що вміщують хлор тощо.

3.112 Слід перевіряти токсичність осадів, що утворюються в процесі очищення фільтрату. Якщо клас токсичності не вище III, осадки можна захоронювати на полігоні ТПВ, при вищому класі токсичності осадки слід вивозити та захоронювати на полігоні токсичних відходів.

3.113 Скидання фільтрату у міську водовідвідну мережу допускається тільки у випадку, коли об'єм і склад фільтрату відповідають вимогам "Правил приймання стічних вод підприємств в комунальні та відомчі системи каналізації міст і селищ України" за погодженням з місцевими установами санепідем-служби.

3.114 Система збирання та видалення фільтрату повинна функціонувати від початку роботи полігона ТПВ, а також після його закриття.

#### Рекультивация земель після закриття полігона ТПВ

3.115 Рекультивация земель після закриття полігона ТПВ проводиться згідно з розробленим проектом.

3.116 Рекультивация проводиться після завершення стабілізації закритого полігона ТПВ – процесу зміцнення звалищного ґрунту, досягнення ним постійного стійкого стану. Строки процесу стабілізації наведені в таблиці 3.4.

Таблиця 3.4 – Рекомендовані строки стабілізації закритих полігонів ТПВ для різних кліматичних зон України

Вид рекультивации	Строки, років	
	Південний регіон	Північний регіон
Сівба багаторічних трав, створення ріллі для технічних культур, газонів	1	2
Садіння чагарників, садженців декоративних дерев	2	2
Садіння дерев для утворення парків тощо	2	2
Створення садів	10	10

3.117 Проектом рекультивации земель після закриття полігона ТПВ має бути передбачений один із наступних напрямків: сільськогосподарський, лісогосподарський, будівельний.

3.118 Будівельний напрямок здійснюється тільки після вивезення всього звалищного ґрунту і проведення відповідних санітарно-епідемічних досліджень.

3.119 Обов'язковою документацією проекту рекультивациі земель після закриття полігона ТПВ є:

- вихідний план полігона ТПВ на початок рекультивациі;
- генплан полігона ТПВ після рекультивациі;
- вертикальне планування;
- схема переміщення звалищного ґрунту;
- технологія проведення рекультивациі;
- пояснювальна записка, в якій подано характеристику звалищного ґрунту на всю глибину; ґрунтів і порід, що завозяться для рекультивациі; матеріалів і технічних виробів, застосовуваних у системі дегазациі;
- якісний і кількісний добір асортименту рослин і добрив;
- кошториси на проведення робіт.

3.120 Основними вихідними даними для виконання проекту рекультивациі є:

- рік закриття полігона ТПВ;
- рік відкриття полігона ТПВ; вид відходів (побутові, промислові, будівельні), що складувалися на полігоні ТПВ;
- відстань від полігона ТПВ до найближчих містобудівних об'єктів, км;
- загальна площа відчуження, га;
- площа, зайнята безпосередньо відходами, га;
- загальний об'єм накопичення відходів, тис. м<sup>3</sup>;
- об'єм надходження відходів по роках експлуатаціі, тис. м<sup>3</sup>;
- висота шару відходів, у т.ч. над рівнем землі, м;
- верхній шар ізолюючого матеріалу (ґрунт, шлак, будівельні відходи тощо);
- товщина верхнього шару ізоляціі, м;
- місцевість, на якій розташований полігон ТПВ (ліс, поле, яр, кар'єр);
- відомча належність прилеглих земель;
- передбачене використання даної території надалі;
- відстань від місця навантаження рослинного ґрунту до закритого полігона ТПВ, км;
- самозаростання полігона ТПВ, %;
- вид рослин, чагарників, дерев;
- густина травостою, %;
- вік дерев, роки.

3.121 Рекультивациа земель після закриття полігона ТПВ провадиться в два етапи: технічний і біологічний.

3.122 До процесів технічного етапу рекультивациі відноситься стабілізациа, виположування і терасування, спорудження системи дегазациі, створення рекультивациійного багатофункціонального покриття, передача ділянки для проведення біологічного етапу рекультивациі.

Перелік устаткування, що використовується при проведенні технічного етапу, наведено в додатку Е.

3.123 Нормативний кут укосу встановлюється залежно від цільового використання і має такі значення:

- для оброблювання сільськогосподарських культур, у т.ч. у рільництві – не більше 2...3°;
- для луків і пасовищ – не більше 5...7°;
- для садів – не більше 11°;
- для посадки лісу (чагарників і дерев) – не більше 18°.

3.124 Щоб уникнути шкідливого впливу біогазу полігонів ТПВ на навколишнє природне середовище, вихід газу з поверхні полігона і розповсюдження його на прилеглій до полігона території необхідно блокувати або зменшити до мінімуму.

3.125 Для збирання біогазу за системою пасивної дегазациі проектується газовий дренаж, який складається з піщаної постелі, перфорованих дренажних труб діаметром 125...150 мм у обсіпці з гравію

або щебеню. Дренажний шар зверху перекривається слабопроникним покриттям товщиною 0,5 м із зв'язаних ґрунтів з коефіцієнтом фільтрації не більше  $10^{-9}$  м/с.

3.126 Для збільшення площі, з якої збирається біогаз, рекомендується застосовувати комбінацію з вертикальних та горизонтальних дренажних елементів. Горизонтальні дренажні елементи, з'єднані з дренажним шаром з гравію або щебеню, можуть виконувати функцію радіальної дегазації.

3.127 Біогаз, що збирається за допомогою проміжних і магістральних трубопроводів, слід використовувати в енергетичних цілях. При неможливості такого використання за умови відповідного техніко-економічного обґрунтування біогаз повинен спалюватися тільки на спеціальній високотемпературній факельній установці.

3.128 Захисний екран поверхні полігону ТПВ влаштовується для збирання і відведення поверхневої (чистої) води і зменшення кількості фільтрату, збирання і утилізації біогазу.

3.129 Захисний (постійний) екран поверхні полігону ТПВ влаштовується після його закриття і закінчення осідання тіла полігону ТПВ, тобто досягнення ним стабільного стану.

3.130 Захисний екран влаштовується зверху технологічного екрана, який був влаштований при експлуатації полігону ТПВ і, як правило, складається з таких шарів (рис. 3.6):

– рекультиваційний шар завтовшки не менше 1 м, що має шар родючого ґрунту завтовшки 30...50 см (табл. 3.5);

– дренажний шар завтовшки не менше 30 см;

– захисний дрібнопіщаний шар завтовшки не менше 20 см;

– шар синтетичної гідроізоляції завтовшки не менше 3 мм, стійкий до хімічної і біологічної агресії та до ушкодження гризунами;

– мінеральний гідроізоляційний шар, що складається не менше ніж з двох шарів ущільненої глини, загальної товщиною 1 м. (Загальний коефіцієнт фільтрації гідроізоляційних шарів (синтетичного та мінерального) повинен бути не більше  $10^{-9}$  м/с);

– вирівнювальний шар і газовий дренаж загальною товщиною не менше 0,5 м.

Таблиця 3.5 – Рекомендоване улаштування верхнього рекультиваційного шару

Вид рекультивації	Висота рекультиваційного шару, см		
	Підстильний шар, см	Висота насипного шару родючої землі, по регіонах	
		Південний регіон	Північний регіон
Сівба багаторічних трав	70	30	30
Рілля	50-60	50	40-50
Чагарники	70	30	30
Дерева	70	40-50 / 30	40-50 / 30

**Примітка:**  
 1. У чисельнику – висота шару в посадковій ямі, у знаменнику – висота шару на рекультивованій ділянці.  
 2. За даними санітарно-епідеміологічного контролю можливим є використання поверхні рекультивованих земель, зайнятих під полігон ТПВ для вирощування інших сільськогосподарських культур.

Для збирання і відведення біогазу по вирівнювальному шару передбачають шар, який здійснює спеціальну функцію газового дренажу. Мінімальна товщина газового дренажу, виконуваного з природних мінеральних матеріалів, має бути не менше 30 см. Вміст карбонату кальцію у матеріалі газового дренажу повинен бути не більше 10 % (за масою).

3.131 Родючі землі завозяться автотранспортом на закриті полігони ТПВ з місць тимчасового складування ґрунту або інших можливих місць їхнього утворення. Планування поверхні до нормативного ухилу провадиться бульдозером.

3.132 Після закінчення технічного етапу рекультивації ділянка передається для проведення біологічного етапу рекультивації земель, зайнятих під полігон ТПВ. Цей етап триває 4 роки і включає такі роботи: добір асортименту багаторічних трав, підготування ґрунту, сівбу і догляд за посівами.

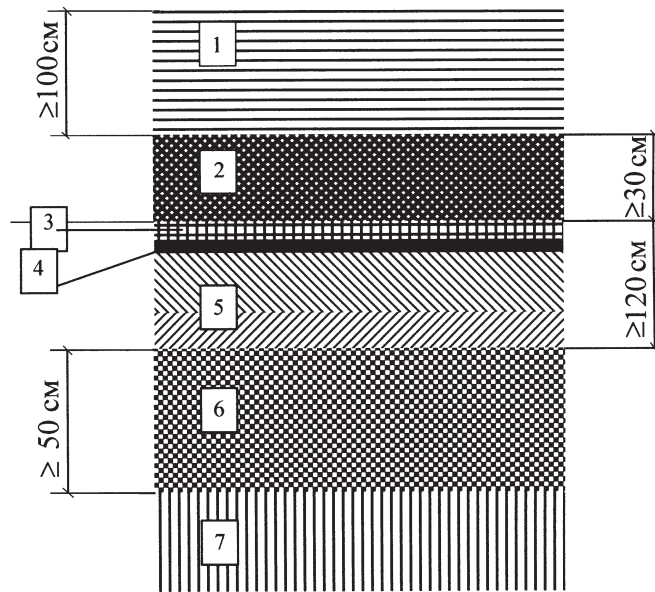


Рисунок 3.6 – Принципова схема рекомендованої конструкції захисного екрана поверхні полігона ТПВ  
1 – рекультиваційний шар; 2 – дренажний шар; 3 – захисний шар; 4 – синтетична гідроізоляція; 5 – мінеральний гідроізоляційний шар; 6 – вирівнювальний шар, газовий дренаж; 7 – захоронені ТПВ. Ця схема може коригуватися для конкретного полігона залежно від норм осадів.

3.133 Через 4 роки після сівби трав територія рекультивованих земель полігона ТПВ передається відповідному відомству для наступного цільового використання у сільськогосподарському, лісогосподарському або інших напрямках.



**Охорона праці, протипожежні заходи**

3.134 Проектом передбачають заходи з пожежної безпеки відповідно до вимог НАПБ А.01.001.

3.135 Проектом передбачають проведення комплексу запобіжних заходів проти розповсюдження неприємних запахів (дезодорація), інфекційних мікроорганізмів (дезінфекція), шкідливих комах (дезінсекція) та гризунів (дератизація).

3.136 Проектом передбачають можливість освітлення ділянок розвантаження ТПВ (за умови проведення робіт у темний час доби), достатню для забезпечення нормальних умов виконання роботи (освітлення не менше 5 люксів).

3.137 Полігони ТПВ повинні бути забезпечені первинними засобами гасіння пожежі з розрахунку: на 5 000 м<sup>2</sup> – один пожежний щит (стенд). Комплектацію щита слід приймати згідно з НАПБ А.01.001.

ДОДАТОК А  
(обов'язковий)

ТЕРМІНИ ТА ВИЗНАЧЕННЯ ПОНЯТЬ

**Відходи** – будь-які речовини, матеріали і предмети, що утворюються у процесі людської діяльності і не мають подальшого використання за місцем утворення чи виявлення та від яких їх власник позбувається, має намір або повинен позбутися шляхом утилізації чи видалення.

**Відходи сфер споживання** – промисловий продукт, непридатний для подальшого використання (споживання).

**Тверді побутові відходи (ТПВ)** – тверді відходи сфер споживання, які утворюються в процесі життєдіяльності людини у житлових будинках, закладах соціальної культури, громадських, навчальних, лікувальних, торговельних та інших закладах (харчові відходи, макулатура, скло, метали, пластмаси, полімерні матеріали тощо).

**Небезпечні відходи** – відходи, що мають такі фізичні, хімічні, біологічні чи інші небезпечні властивості, які створюють або можуть створити значну небезпеку для навколишнього природного середовища і здоров'я людини, та які потребують спеціальних методів і засобів поводження з ними.

**Поводження з твердими побутовими відходами** – дії, спрямовані на запобігання утворенню ТПВ, їх збирання, транспортування, зберігання, оброблення, утилізацію, видалення, знешкодження і захоронення, включаючи контроль за цими операціями та нагляд за місцями видалення.

**Збирання твердих побутових відходів** – діяльність, пов'язана з вилученням, накопиченням і розміщенням ТПВ у спеціально відведених місцях чи об'єктах, включаючи сортування відходів з метою їх подальшої утилізації чи видалення.

**Зберігання твердих побутових відходів** – тимчасове розміщення ТПВ у спеціально відведених місцях чи об'єктах (до їх утилізації чи видалення).

**Перероблення (оброблення) твердих побутових відходів** – здійснення будь-яких технологічних операцій, пов'язаних із зміною фізичних, хімічних чи біологічних властивостей ТПВ, з метою підготовки їх до екологічно безпечного транспортування, утилізації чи видалення.

**Перевезення твердих побутових відходів** – транспортування ТПВ від місць їх утворення або зберігання до місць чи об'єктів оброблення, утилізації чи видалення.

**Утилізація твердих побутових відходів** – використання ТПВ як вторинних матеріальних чи енергетичних ресурсів.

**Знешкодження твердих побутових відходів** – зменшення чи усунення небезпечності ТПВ шляхом механічного, фізико-хімічного, термічного чи біологічного оброблення.

**Захоронення твердих побутових відходів** – остаточне розміщення ТПВ при їх видаленні у спеціально відведених місцях чи на об'єктах так, щоб довгостроковий шкідливий вплив ТПВ на навколишнє середовище та здоров'я людини не перевищував установлених нормативів.

**Об'єкти поводження з твердими побутовими відходами** – місця чи об'єкти що використовуються для збирання, перероблення, утилізації, видалення, знешкодження та захоронення ТПВ.

**Спеціально відведені місця чи об'єкти** – місця чи об'єкти (місця розміщення ТПВ, комплекси, споруди, у тому числі – полігони тощо), на використання яких отримано дозвіл спеціально уповноважених органів на видалення ТПВ, чи здійснення інших операцій з ТПВ.

**Рекультивация** – роботи із зняття, складування, збереження та нанесення родючого шару ґрунту на порушені землі після закриття або ліквідації об'єктів поводження з ТПВ.

**Біогаз** – суміш газів, що утворюється при анаеробному розкладанні органічної складової ТПВ.

**Фільтрат** – рідка фаза, що утворюється на полігоні при захороненні ТПВ з вологістю більше 55 % та внаслідок атмосферних опадів, обсяг яких перевищує кількість вологи, що випаровується з поверхні полігона.

**ДОДАТОК Б**  
**(довідковий)**

**ПЕРЕЛІК НОРМАТИВНИХ ДОКУМЕНТІВ,  
НА ЯКІ Є ПОСИЛАННЯ В ЦИХ НОРМАХ**

1. ДБН А.2.2-3-2004 Склад, порядок розроблення, погодження та затвердження проектної документації для будівництва
2. ДБН А 2.2-1-2003 Склад і зміст матеріалів оцінки впливів на навколишнє середовище (ОВНС) при проектуванні, будівництві підприємств, будинків, споруд.
3. ДБН 360-92\*\* Містобудування. Планування і забудова міських і сільських поселень
4. ДБН В 1.1-7-2002 Пожежна безпека об'єктів будівництва
5. СНиП 2.01.28-85 Полигоны по обезвреживанию и захоронению токсичных промышленных отходов. Основные положения по проектированию
6. Пособие по проектированию полигонов по обезвреживанию и захоронению токсичных промышленных отходов (к СНиП 2.01.28-85)
7. СНиП 2.06.01-86 Гидротехнические сооружения. Основные положения проектирования.
8. СНиП II-7-81 Строительство в сейсмических районах
9. СНиП 2.05.07-91. Промышленный транспорт
10. СНиП III-4-80\* Техника безопасности в строительстве
11. СНиП 2.04.02-84\* Водоснабжение. Наружные сети и сооружения
12. Санитарные правила устройства и содержания полигонов для твердых бытовых отходов № 2811-83. Затверджено МОЗ СРСР від 16.05.1983 р.
13. ДСанПіН 2.2.7.029-99 Гігієнічні вимоги щодо поводження з промисловими відходами та визначення їх класу небезпеки для здоров'я населення
14. Водний Кодекс України
15. НАПБ Б.07.005-86 (ОНТП 24-86) Определение категорий помещений и зданий по взрывопожарной и пожарной опасности
16. НАПБ А.01.001-95 Правила пожежної безпеки в Україні
17. НАПБ Б.02.005-94 Типове положення про спеціальне навчання, інструктажі та перевірку знань з пожежної безпеки на підприємствах, в установах та організаціях України
18. Правила устройства электроустановок (ПУЭ). М., Энергоатомиздат, 1986
19. ДНАОП 0.00-1.32-01 Правила будови електроустановок. Електрообладнання спеціальних установок. – К.: Укрархбудінформ, 2001
20. Инструкция по проектированию и эксплуатации полигонов для твердых бытовых отходов. /Минжилкомхоз РСФСР. АКХ им. К.Д. Памфилова. – М.: Стройиздат., 1983 – 39 с.

ДОДАТОК В  
(обов'язковий)

ЗОНИ ЗВОЛОЖЕННЯ ТЕРИТОРІЇ УКРАЇНИ



- I – зона надлишкового зволоження,  $K_{зв} > 1,2$ ;
- II – зона з достатнім зволоженням,  $K_{зв} 1,0 \dots 1,2$
- III – зона нестійкого зволоження,  $K_{зв} 0,75 \dots 1,2$
- IV – зона недостатнього зволоження,  $K_{зв} 0,5 \dots 0,75$
- V – посушлива зона,  $K_{зв} < 0,5$

**ДОДАТОК Г**  
**(рекомендований)**

**РОЗРАХУНОК ПОТРЕБИ У ЗАСОБАХ МЕХАНІЗАЦІЇ**

Г.1 Проектом необхідно передбачити забезпечення полігона ТПВ засобами механізації:

Назва робіт	Засоби механізації	Типи машин
1. Насування ТПВ на карту, розрівнювання шаром до 0,5 м	Бульдозери	На базі тракторів Т-130, Т-170, Т-180, (Д-687, Д-521, Д-533, Д-532)
2. Роздрібнення крупних фракцій ТПВ, ущільнення ТПВ	Котки-ущільнювачі, Бульдозери Інша важка техніка	КМ-305, КМ-307 На базі тракторів Т-130, Т-170, Т-180, (Д-687, Д-521, Д-533, Д-532)
3. Ізоляція шару ТПВ ізолюючим шаром ґрунту	Бульдозери	Д-687, Д-521 та інші
4. Влаштування та утримання тимчасових доріг	Бульдозери	Те саме
5. Розробка ґрунту для ізоляції ТПВ	Екскаватори	ЕО-3322, ЕО-3321, ЕО-3121, ЕО-3123, ЕО-5122, ЕО-6112
6. Транспортування ґрунту на робочу карту	Скрепери: причіпні самохідні автосамоскиди	Д-373, Д-398, Д-213А; Д-357М; Д-567; КАМАЗ-5511
7. Зволоження ТПВ на карті полігону, поливання доріг та майданчиків розвантаження	Полиально-мийні машини	ПМ-130, КО-002, КО-802

Г.2 Потреба у засобах механізації визначається залежно від обсягу прийнятих ТПВ на добу, продуктивності машин і тривалості робочого часу.

Г.3 При розрахунку необхідної кількості машин для полігона ТПВ необхідно враховувати:

– тривалість зміни	8 або 11,5 год;
– час на підготовчі та заключні операції:	
у літній період	60 хв,
у зимовий період	90 хв;
коefficient випуску машин	0,65;
коefficient використання машин за часом	0,7-0,75;
коefficient змінності	1,0;
ширина перекриття полос ущільнення	0,2 м;
швидкість при роботі на полігоні ТПВ бульдозера, котка-ущільнювача	до 3 км/год;
кількість проходів бульдозера для розрівнювання та ущільнення ТПВ	3;
кількість проходів котка-ущільнювача для роздрібнення крупних фракцій та ущільнення ТПВ	3;
кількість проходів для розрівнювання ізолюючого шару ґрунту	2;
щільність ТПВ при ущільненні шару ТПВ висотою 0,5 м:	
при двократному проході бульдозера	570...670 кг/м <sup>3</sup> ;
при чотирикратному	670...800 кг/м <sup>3</sup> ;
при чотирикратному проході котка КМ-305	850...900 кг/м <sup>3</sup> .

Залежно від конкретних умов в зазначені цифри можуть бути внесені корективи.

Г.4 Потреба в бульдозерах на виконання технологічних операцій з ущільнення ТПВ на карті визначається за формулою

$$C_6 = \frac{L_{рк} \cdot b_{рк} \cdot P_6^3}{V_6 \cdot K_в \cdot b_6^1 \cdot d_6^1 \cdot T \cdot P} \quad (Г.1)$$

- де  $L_{рк}$  – довжина робочої карти, м;  
 $b_{рк}$  – ширина робочої карти разом з укосами, м;  
 $P_6^3$  – щільність ТПВ після трьох проїздів бульдозера, кг/м<sup>3</sup>;  
 $V_6$  – експлуатаційна швидкість бульдозера, м/год;  
 $K_в$  – коefficient використання бульдозера (зміна) за часом;

- $b_6^1$  – ширина ущільнюваної смуги за один проїзд бульдозера, м  
 $d_6^1$  – товщина шару ТПВ, що формується за один проїзд бульдозера, м;  
 $T$  – тривалість робочої зміни, год;  
 $P$  – щільність ТПВ, що надходять на полігон ТПВ, кг/м<sup>3</sup>.

Г.5 Експлуатаційна продуктивність котка-ущільнювача визначається за формулою

$$\Pi_k = \frac{Q \cdot L_y \cdot K_M \cdot K_B}{N_{\text{пр}} \cdot V_k}, \quad (\text{Г.2})$$

де  $Q$  – обсяг ТПВ, що підлягають ущільненню, м<sup>3</sup>;

$$Q = b_y L_y d, \quad (\text{Г.3})$$

- $b_y$  – ширина ділянки ущільнення, м;  
 $L_y$  – довжина ділянки ущільнення, м;  
 $d$  – товщина шару ТПВ, що підлягає ущільненню, м;  
 $N_{\text{пр}}$  – необхідна кількість проходів котка-ущільнювача;  
 $V_k$  – швидкість котка на першій передачі, м/год;  
 $K_M$  – коефіцієнт втрати продуктивності на маневрування,  $K_M = 0,9$ ;  
 $K_B$  – коефіцієнт використання котка за часом,  $K_B = 0,7$ .

Г.6 Експлуатаційна продуктивність екскаваторів визначається за формулою

$$\Pi_e = 60 \cdot q_k \cdot n_{\text{ц}} \cdot K_H \cdot K_B. \quad (\text{Г.4})$$

де  $q_k$  – місткість ковша, м<sup>3</sup>,  
 $n_{\text{ц}}$  – кількість циклів за хвилину

$$n_{\text{ц}} = \frac{60}{T_{\text{ц}}}, \quad (\text{Г.5})$$

- $T_{\text{ц}}$  – тривалість робочого циклу (сума витрат часу на завантаження, розвантаження та два повороти), с;  
 $K_H$  – коефіцієнт наповнення ковша;  
 $K_B$  – коефіцієнт використання екскаватора за часом.

Г.7 Необхідна кількість скреперів або самоскидів для забезпечення безперервної роботи одного екскаватора визначається за формулою

$$C_c = 1 + \frac{t_p + 120 \frac{D}{V_c}}{t_H + t_o}, \quad (\text{Г.6})$$

де  $t_p$  – час розвантаження ґрунту із транспортного засобу, хв;  
 $D$  – відстань від кар'єру або місця розташування ґрунту до місця розвантаження на полігоні ТПВ, км;  
 $V_c$  – транспортна швидкість скрепера (або самоскида), км/год;  
 $t_H$  – час навантаження ґрунту до скрепера, хв;  
 $t_o$  – час припинення роботи екскаватора при заміні скреперів, які надходять під навантаження, хв.

Г.8 Експлуатаційна продуктивність поливально-мийних машин при поливанні доріг

$$\Pi_{\text{пм}} = V_{\text{пм}} \cdot T \cdot b_{\text{пол}} \cdot K_B \cdot K_{\text{пер}} \left( 1 - \frac{t_3}{t_{\text{п}}^1 + t_3} \right), \quad (\text{Г.7})$$

де  $V_{\text{пм}}$  – робоча швидкість руху поливально-мийної машини, км/год;  
 $T$  – тривалість робочої зміни, год;  
 $b_{\text{пол}}$  – ширина поверхні поливання, м  
 $K_B$  – коефіцієнт використання поливально-мийної машини на лінії;  
 $K_{\text{пер}}$  – коефіцієнт перекриття смуги, що поливається;  
 $t_3$  – час, витрачений на заправлення цистерни водою, год;  
 $t_{\text{п}}^1$  – час поливання при одному заправленні цистерни водою, год

$$t_3 = t_H + 2 \frac{D_{\text{сер}}}{V_{\text{пм}}}, \quad (\text{Г.8})$$

де  $t_n$  – час наповнення цистерни водою, год;  
 $D_{\text{сер}}$  – середня відстань до пункту заправки водою, км;

$$t_{\text{п}}^1 = \frac{q_{\text{ц}}}{1000 \cdot g \cdot b_{\text{пол}} \cdot V_{\text{пм}}}, \quad (\text{Г.9})$$

де  $q_{\text{ц}}$  – місткість цистерни, л;  
 $g$  – питома витрата води при поливанні покриття, л/м<sup>2</sup>.

Г.9 Продуктивність розвантажувальної техніки для укладання брикетованих відходів розраховується за формулою

$$\Pi_{\text{тех}} = \frac{60M}{\frac{4h}{V_6} + 2t_{\text{пов}} + t_{\text{зах}} + t_{\text{роз}}}, \quad (\text{Г.10})$$

де  $M$  – маса брикета, т,  
 $h$  – висота підйому, м,  
 $V_6$  – швидкість підймання брикета, м/хв,  
 $t_{\text{пов}}$  – тривалість повороту, хв,  
 $t_{\text{зах}}$  – тривалість захвату, хв,  
 $t_{\text{роз}}$  – тривалість розвантаження та укладання, хв.

Г.10 Необхідна кількість засобів для розвантаження та укладання брикетів ТПВ визначається за формулою

$$C_{\text{тех}} = \frac{U}{K_{\text{в}} \cdot \Pi_{\text{тех}}}, \quad (\text{Г.11})$$

де  $U$  – добова продуктивність полігона ТПВ, т/добу;  
 $K_{\text{в}}$  – коефіцієнт використання техніки за часом,  $K_{\text{в}} = 0,8 \dots 0,85$ ;  
 $T$  – тривалість робочої зміни, год;  
 $\Pi_{\text{тех}}$  – продуктивність техніки, т/год.

**ДОДАТОК Д**  
**(рекомендований)**

**ОРІЄНТОВНИЙ ШТАТНИЙ РОЗКЛАД**  
**ПРАЦІВНИКІВ ПОЛІГОНІВ ТПВ**

Найменування професій	Річна продуктивність до, тис.м <sup>3</sup> /рік				
	50	100	250	500	більше 500
Начальник дільниці (полігона)	–	–	–	–	1
Майстер	1	1	1	1	1
Диспетчер	–	–	–	1	1
Приймальник (при однозмінній роботі)	–	1	1	1	1
Планувальник (при однозмінній роботі)	1	1	1	2	2
Механізатор (при однозмінній роботі)	2	3	4	5	6
Оператори інженерного обладнання	–	1	1	2	4
Слюсар	2	3	3	4	4
Хімік-технолог	1	1	1	1	1
Хімік-лаборант	1	1	2	2	2
<b>ВСЬОГО</b>	<b>9</b>	<b>13</b>	<b>14</b>	<b>19</b>	<b>23</b>



**ДОДАТОК Е**  
**(рекомендований)**

**ОСНОВНЕ ТЕХНОЛОГІЧНЕ УСТАТКУВАННЯ, ВИКОРИСТОВУВАНЕ  
ПРИ РЕКУЛЬТИВАЦІ ЗЕМЕЛЬ ПІСЛЯ ЗАКРИТТЯ ПОЛІГОНА ТПВ**

Назва основних технологічних операцій	Тип машин	Технічна характеристика		
		Базова машина або потужність	Продуктивність, м <sup>3</sup> /год	Ємність, м <sup>3</sup>
Виположування укосів відвалом	Бульдозер	ДЗ-32, ДТ-75	33,8	–
Терасування укосів бульдозером (для висотних полігонів ТПВ)	Бульдозер	ДЗ-33, ДТ-75	33,8	–
Завантаження і доставка на рекультивовану територію родючих чи потенційно родючих земель, їх укладання і планування	Бульдозер	ДЗ-32, ДТ-75	36,1	–
	Екскаватор	ЕО-3321	–	0,65
	Бульдозер	ДЗ-17, Т-130	33,8	–
	Автотранспорт*	КрАЗ-2566, 230 л.с.	32-26,51	5,5-8,3
* Дальність транспортування 1 500 – 2 000 м.				

**ДОДАТОК Ж**  
**(обов'язковий)**

Таблиця 1 – Перелік промислових відходів IV класу небезпеки, які приймаються на полігони ТПВ без обмеження і використовуються як ізолювальний матеріал

Код групи і виду відходів	Вид відходу
1.23.01	Алюмосилікатний шлам Сб-г-43-6
1.36.02.1	Азбестоцементний лом
1.36.02.2	Азбесткрихта
1.39.01	Відходи бентоніту
1.31.01	Графіт відпрацьований виробництва карбїду кальцію
1.39.02	Гіпсовмісткі відходи виробництва вітаміну В <sub>6</sub>
1.39.03	Гашене вапно, вапняк, шлами після гасіння
1.39.03	Тверді відходи крейди, хїмічно осаджені
1.39.05	Оксид алюмінію у вигляді відпрацьованих брикетів (при виробництві AlCl <sub>3</sub> )
1.39.06	Оксид кремнію (при виробництві ПВХ і AlCl <sub>3</sub> )
1.39.07	Відходи параніту
1.39.08	Сплав солей сульфату натрію
1.39.09	Селікогель (із адсорберів висушення нетоксичних газів)
1.23.02	Шлам з фільтр-пресів виробництва селікогелю (містить глину і кремнезем)
1.23.03	Шлам соди гранульований
1.23.03	Відходи дистиляції у виді CaSO <sub>3</sub> содово-кремнистого виробництва
1.29.00	Формівні стержневі суміші, що не містять важких металів
1.23.05	Шлами хїмвдоочистки і пом'якшення води
1.27.01	Хлорид-натрієві осади стїчних вод виробництва лакових епоксидних смол
1.39.10	Хлорне вапно нестандартне
1.36.02.3	Тверді відходи виробництва шиферу
1.39.1	Шлаки ТЭЦ, котельн, що працюють на вугіллі, торфі, сланцях чи ТПВ
1.39.12	Шліфувальні матеріали

Таблиця 2 – Перелік промислових відходів III та IV класів небезпеки, які приймаються на полігони ТПВ з обмеженням і складаються разом (нормативи на 1000 м<sup>3</sup> ТПВ)

Код групи та виду відходів	Вид відходу	Гранична кількість промислових відходів, т/1000 м <sup>3</sup> ТПВ
1.24.06	Кубові залишки виробництва оцтового ангїдриду	3
1.39.13	Резиту відходи (затвердла формальдеїдна смола)	3
1.39.13	Тверді відходи виробництва полістирольних спінюючих пластиків	10
<b>Відходи при виробництві електроізоляційних матеріалів</b>		
1.39.15	Гетинакс електротехнічний листовий Ш-8,0	10
1.39.16	Липка стрїчка ЛСНПЛ-0,17	3
1.39.17	Поліетиленова трубка ПНП	10
1.39.18	Склолакотканина ЛСЕ-0,15	3
1.39.19	Склотканина Е2-62	3
1.39.20	Текстолїт електротехнічний листовий Б-16,0	10
1.39.21	Фенопласт 03-010-02	10
<b>Тверді відходи суспензійного, емульсійного виробництва</b>		
1.39.22	Сополїмерів стиролу з акрилонїтрилом чи метилметакрилатом	3
1.39.23	Полїстирольних пластиків	3
1.39.23	Акрилонїтрилбутадієнстирольних пластиків	10
1.39.25	Полїстиролів	3

Таблиця 3 – Перелік промислових відходів III та IV класів небезпеки, які приймаються на полігони ТПВ з обмеженням і складуються разом (нормативи на 1000 м<sup>3</sup> ТПВ) з додержанням особливих умов

Код групи та виду відходів	Вид відходу	Гранична кількість промислових відходів, т/1000 м <sup>3</sup> ТПВ	Особливі умови складування на полігоні ТПВ чи підготовки на промислового підприємстві
1.39.26	Активоване вугілля виробництва вітаміну В-6	3	Укладка шаром не більше 0,2 м
1.39.27	Відходи ацетобутилатцелюлози	3	Пресування в блоки розміром не більше 0,3×0,3×0,3 м в мокрому стані
1.39.28	Дерев'яні та тирсово-стружкові відходи	10	Не повинні містити тирсу, яка йде на посипання підлоги в промислових приміщеннях
1.21.06	Обрізки хромових шкір	3	Укладка шаром не більше 0,2 м
1.39.29	Незворотня дерев'яна та паперова тара	10	Не повинна включати промаслений папір
1.39.30	Обрізки шкірозамінників	3	Укладка шаром не більше 0,2 м
1.39.31	Відбілюючий ґрунт	3	Укладка шаром не більше 0,2 м
1.39.32	Фаолітів пил	3	В мішки в мокрому стані
Граничне сумарне навантаження по таблицях №№ 2 і 3		100	
<b>Примітка.</b> Вирубка гуми та інші гумові відходи можуть прийматися без кількісних обмежень за наявності спеціально відкритих для них в ґрунті траншей з наступною засипкою			

## ЗМІСТ

	С.
1. ЗАГАЛЬНІ ПОЛОЖЕННЯ . . . . .	1
2. РОЗМІЩЕННЯ ПОЛІГОНІВ ТПВ . . . . .	2
3. ПРОЕКТУВАННЯ ПОЛІГОНІВ ТПВ . . . . .	4
Склад проекту . . . . .	4
Інженерні дослідження території полігона ТПВ. . . . .	4
Розрахунок місткості полігона ТПВ . . . . .	4
Схема полігона ТПВ . . . . .	5
Проектування ділянки складування . . . . .	6
Складування брикетованих ТПВ . . . . .	9
Господарська зона й інженерні споруди . . . . .	10
Санітарно-захисна зона і система моніторингу . . . . .	11
Умови організації робіт на полігоні ТПВ, які слід враховувати при проектуванні . . . . .	12
Система збирання та утилізації біогазу полігонів ТПВ . . . . .	12
Система збирання і знезараження фільтрату . . . . .	16
Рекультивация земель після закриття полігону ТПВ . . . . .	17
Охорона праці, протипожежні заходи. . . . .	20
Додаток А	
Терміни та визначення понять. . . . .	21
Додаток Б	
Перелік нормативних документів, на які є посилання в цих Нормах. . . . .	22
Додаток В	
Зони зволоження території України. . . . .	23
Додаток Г	
Розрахунок потреби у засобах механізації . . . . .	24
Додаток Д	
Орієнтовний штатний розклад працівників полігонів ТПВ . . . . .	27
Додаток Е	
Основне технологічне устаткування, використовуване при рекультивации земель після закриття полігона ТПВ . . . . .	28
Додаток Ж:	
<b>Таблиця 1</b> – Перелік промислових відходів IV класу небезпеки, які приймаються на полігони ТПВ без обмеження і використовуються як ізолювальний матеріал . . . . .	29
<b>Таблиця 2</b> – Перелік промислових відходів III та IV класів небезпеки, які приймаються на полігони ТПВ з обмеженням і складуються разом (нормативи на 1000 м <sup>3</sup> ТПВ). . . . .	29
<b>Таблиця 3</b> – Перелік промислових відходів III та IV класів небезпеки, які приймаються на полігони ТПВ з обмеженням і складуються разом (нормативи на 1000 м <sup>3</sup> ТПВ) з додержанням особливих умов. . . . .	30